

1. 適用範囲

1 Scope :

1.1 内容

1.1 Contents

本規格は0.8mmピッチ ドッキング コネクタ4Rowタイプ + パワー コンタクトの製品性能、試験方法、品質保証の必要条件を規定している。

This specification covers the requirements for product performance, test methods and quality assurance provisions of 0.8 mm Pitch Docking Connector 4Row Type + Power Contact.

2. 参考規格類

2. Applicable Documents:

以下規格類は本規格中で規定する範囲内に於いて、本規格の一部を構成する。万一本規格と製品図面の間に不一致が生じた時は、製品図面を優先して適用すること。

The following documents form a part of this specification to the extent specified herein. In the event of conflict between the requirements of this specification and the product drawing, the product drawing shall take precedence. In the event of conflict between the requirements of this specification and the referenced documents, this specification shall take precedence.

万一本規格と参考規格類の間に不一致が生じた時は、本規格を優先して適用すること。

2.1 AMP 規格

- A. 109-5000 : 試験法の一般条件
- B. 501-5698 : 試験報告書

2 民間団体規格

- A. MIL-STD-202 電子電気部品の試験方法

3. 一般必要条件

3.1 設計と構造

製品は該当製品図面に規定された設計、構造、物理的寸法をもって製造されていること。

3.2 材料

A. コンタクト

リセシグナルコンタクト:

銅合金、ニッケル下地めっきの上に接触部金めっき タイン部 すずめっき

リセパワーコンタクト:

銅合金、ニッケル下地めっきの上に接触部金めっき タイン部 すずめっき

プラグシグナルコンタクト:

銅合金、ニッケル下地めっきの上に接触部金めっき タイン部 すずめっき

プラグパワーコンタクト:

銅合金、ニッケル下地めっきの上に接触部金めっき タイン部 すずめっき

2.1 AMP Specifications :

- A. 109-5000 : Test Specification, General Requirements for Test Methods
- B. 501-5698 : Test Report

2.2 Commercial Standards and Specifications

- A. MIL-STD-202 Test Method for Electronic and Electric Parts

3. Requirements :

3.1 Design and Construction :

Product shall be of the design, construction and physical dimensions specified on the applicable product drawing.

3.2 Materials :

A. Contact

Rceptacle Contact(Signal):

Copper Alloy. Au plate on contact area over Ni plate. And Tin plate on solder Tine over Ni plate.

Rceptacle Contact(Power):

Copper Alloy. Au plate on contact area over Ni plate. And Tin plate on solder Tine over Ni plate.

Plug Contact(Signal):

Copper Alloy. Au plate on contact area over Ni plate. And Tin plate on solder Tine over Ni plate.

Plug Contact(Power):

Copper Alloy. Au plate on contact area over Ni plate. And Tin plate on solder Tine over Ni plate.

B.ハウジング

リセハウジング : 熱可塑性樹脂:UL94V-0

プラグハウジング : 熱可塑性樹脂:UL94V-0

C. その他

リセグランドプレート : 銅合金、すずめっき

プラググランドプレート : 銅合金、すずめっき

タインプレート : 熱可塑性樹脂:UL94V-0

ナット : ステンレス鋼

プラグスプリング : ピアノ線

3.3 定格

A. 定格電圧 : 100 VAC

B. 定格電流 : 0.5 A (シグナル) (3.5.5項参照)

7.0 A (パワー) (3.5.5項参照)

C. 使用温度範囲 : -55 °C ~ +85 °C

3.4 性能必要条件と試験方法

製品は Fig. 1 に規定された電氣的、機械的、及び耐環境的性能必要条件に合致するよう設計されていること。試験は特別に規定されない限り室温下で行われること。

B. Housing

Receptacle Housing : Thermoplastic UL94V-0

Plug Housing : Thermoplastic UL94V-0

C. Other

Rec Ground Plate : Copper Alloy, Tin plate

Plug Ground Plate : Copper Alloy, Tin plate

Tine Plate : Thermoplastic UL94V-0

NUT: SUS

Plug Spring: SWP

3.3 Ratings :

A. Voltage Rating : 100 VAC

B. Current Rating : 0.5 A (Signal) (Reference to Para 3.5.5)

7.0A (Power)(Reference to Para 3.5.5)

C. Temperature Rating : - 55 °C to 85 °C

3.4 Performance Requirements and Test

Descriptions :

The product shall be designed to meet the electrical, mechanical and environmental performance requirements specified in Fig. 1. All tests shall be performed in the room temperature, unless otherwise specified.

3.5 性能必要条件と試験方法の要約

3.5 Test Requirements and Procedures Summary

項目	試験項目	規格値	試験方法
Para.	Test Items	Requirements	Procedures
3.5.1	製品の外観確認	性能上支障をきたす損傷の無いこと。	目視により、コネクタの機能上支障をきたす損傷を検査する。
	Examination of Product	No physical damage	Visual inspection No physical damage
電 気 的 性 能			
Electrical Requirements			
3.5.2	総合抵抗 (ローレベル)	シグナルコネクタ 100 mΩ 以下 (初期) ΔR= 25 mΩ 以下 (終期) パワーコネクタ 30 mΩ 以下 (初期) ΔR= 20 mΩ 以下 (終期)	ハウジングに組み込まれ嵌合したコンタクトを開路電圧 20 mV 以下、閉路電流 10 mA 以下の条件で測定する。Fig. 3 参照
	Termination Resistance (Low Level)	Signal Contact 100 mΩ Max. (Initial) ΔR= 25 mΩ Max. (Final) Power Contact 30 mΩ Max. (Initial) ΔR= 20 mΩ Max. (Final)	Subject mated contacts assembled in housing to 20 mV Max open circuit at 10 mA. Refer to Fig.3.
3.5.3	耐電圧	沿面放電、フラッシュオーバー等がないこと。 リーク電流 0.5 mA 以下	0.25 kVAC (シグナル)、0.5kVAC (パワー)、1分間印加 コネクタ嵌合あり。 隣接コンタクト間で測定。
	Dielectric withstanding Voltage	No creeping discharge nor flashover shall occur. Current leakage : 0.5 mA Max.	0.25 kVAC(Signal),0.5kVAC(Power) for 1 minute. Test between adjacent circuits of mated connectors.
3.5.4	絶縁抵抗	500 MΩ 以上 (初期) 100 MΩ 以上 (終期)	500 V DC 印加。 コネクタ嵌合あり。 隣接コンタクト間で測定。 MIL-STD-202 試験法302 条件B
	Insulation Resistance	500 MΩ Min. (Initial) 100 MΩ Min. (Final)	Impressed voltage 500 V DC. Test between adjacent circuits of mated connectors. MIL-STD-202, Method 302, Condition B

Fig. 1 (続く)

Fig. 1 (CONT.)

項目	試験項目	規格値	試験方法
Para.	Test Items	Requirements	Procedures
3.5.5	温度上昇	シグナル：定格電流 (0.5 A) を通電して、温度上昇は 30 °C 以下。 (最大30極) パワー：定格電流 (7.0A) を通電して、温度上昇は 30 °C 以下	通電による温度上昇を測定すること。
	Temperature Rising	Signal : 30 °C Max. under loaded specified current (0.5 A) 30 °C Max. on 30pos. Max. Power : 30 °C Max. under loaded specified current (7.0 A)	Measure temperature rising by energized current.
機 械 的 性 能			
Mechanical Requirements			
3.5.6	コネクタ挿入力	60N 以下	操作速度 100 mm/分 挿入に要する力を測定。
	Connector Mating Force	60N Max.	Operation Speed : 100 mm/min. Measure the force required to mate connectors.
3.5.7	コネクタ引抜き力	10N 以上	操作速度 100 mm/分 引抜に要する力を測定。
	Connector Unmating Force	10N Min.	Operation Speed : 100 mm/min. Measure the force required to unmate connectors.
3.5.8	耐久性 (繰返し挿抜)	シグナル : $\Delta R = 25 \text{ m}\Omega$ 以下 (終期) パワー : $\Delta R = 20 \text{ m}\Omega$ 以下 (終期)	挿抜速度 100 mm/分 挿抜回数 10,000 回
	Durability (Repeated Mate / Unmating)	Signal : $\Delta R = 25 \text{ m}\Omega$ Max. (Final) Power : $\Delta R = 20 \text{ m}\Omega$ Max. (Final)	Operation Speed : 100 mm/min No. of Cycles : 10,000 cycles.

Fig. 1 (続<)

Fig. 1 (CONT.)

項目	試験項目	規格値	試験方法
Para.	Test Items	Requirements	Procedures
3. 5. 9	振動 (低周波)	振動中 1 μ sec. をこえる不連続導通を生じないこと。	嵌合したコネクタに 1.52 mm の振幅で、10-55-10 Hz に毎分 1 サイクルの割合で変化する掃引振動を直交する三方向軸に 2時間ずつ与えること。 100 mA を通電。 MIL-STD-202 試験法 201
	Vibration (Low Frequency)	No electrical discontinuity greater than 1 μ sec. shall occur.	Subject mated connectors to 10-55-10 Hz traversed in 1 minute at 1.52 mm amplitude. 2 hours each of 3 mutually perpendicular planes. 100 mA applied. MIL-STD-202 Method 201
3. 5. 10	衝撃	衝撃により 1 μ sec. をこえる不連続導通を生じないこと。	加速度 : 490 m/s ² (50 G) 衝撃パルス波型 : 半波正弦波形 接続時間 : 11 m sec. 衝撃回数 : X, Y, Z 軸正逆方向に各3 回 当て、合計 18 回 MIL-STD-202 試験法 213 条件 A
	Physical Shock	No electrical discontinuity greater than 1 μ sec. shall occur.	Accelerated Velocity : 490 m/s ² (50 G) Waveform : Halfsine Duration : 11 m sec. Number of Drops : 3 drops each to normal and reversed directions of X, Y and Z axes, totally 18 drops. MIL-STD-202 Method 213 Condition A

Fig. 1 (続く)

Fig. 1 (CONT.)

項目	試験項目	規格値	試験方法
Para.	Test Items	Requirements	Procedures
3. 5. 11	はんだ付け性	95 % 以上ぬれていること。	はんだ温度 : 230 ± 5 °C はんだ浸漬時間 : 3 ± 0.5 秒 使用フラックス : アルファー 100
	Solderability	Wet Solder Coverage : 95 % Min.	Solder Temperature : 230 ± 5 °C Immersion Duration : 3 ± 0.5 seconds Flux : Alpha 100
環 境 的 性 能			
Environmental Requirements			
3. 5. 12	熱衝撃	シグナル : ΔR= 25 mΩ 以下 (終期) パワー : ΔR= 20 mΩ 以下 (終期)	嵌合したコネクタ。 -55 °C / 30 分、85 °C / 30 分 これを 1 サイクルとし 5 サイクル行う。 MIL-STD-202 試験法 107 条件 A
	Thermal Shock	Signal : ΔR= 25 mΩ Max. (Final) Power : ΔR= 20 mΩ Max. (Final)	Mated connector -55 °C / 30 min., 85 °C / 30 min. Making this a cycle, repeat 5 cycles. MIL-STD-202 Method 107 Condition A
3. 5. 13	温湿度サイクリング	絶縁抵抗 100 MΩ 以上 (終期) シグナル : ΔR= 25 mΩ 以下 (終期) パワー : ΔR= 20 mΩ 以下 (終期)	嵌合したコネクタ。 25~65°C, 90~95 % R.H. 10 サイクル -10°C 寒冷衝撃 実施する。 MIL-STD-202 試験法 106
	Humidity-Temperature Cycling	Insulation resistance (final) 100 MΩ Min. Signal : ΔR= 25 mΩ Max. (Final) Power : ΔR= 20 mΩ Max. (Final)	Mated connector, 25~65°C, 90~95 % R. H. 10 cycles Cold shock -10°C performed. MIL-STD-202 Method 106
3. 5. 14	塩水噴霧	シグナル : ΔR= 25 mΩ 以下 (終期) パワー : ΔR= 20 mΩ 以下 (終期)	嵌合したコネクタ。 5 % の塩水噴霧に24 時間さらすこと。
	Salt Spray	Signal : ΔR= 25 mΩ Max. (Final) Power : ΔR= 20 mΩ Max. (Final)	Subject mated connectors to 5 % salt concentration for 24 hours .

Fig. 1 (続く)

Fig. 1 (CONT.)

項目	試験項目	規格値	試験方法
Para.	Test Items	Requirements	Procedures
3.5.15	工業ガス (SO ₂)	シグナル : ΔR= 25 mΩ 以下 (終期) パワー : ΔR= 20 mΩ 以下 (終期)	嵌合したコネクタ。 SO ₂ ガス 10 ppm, 95 % R. H. 25 °C, 24 時間
	Industrial Gas (SO ₂)	Signal : ΔR= 25 mΩ Max. (Final) Power : ΔR= 20 mΩ Max. (Final)	Mated connector. SO ₂ Gas : 10 ppm, 95 % R. H. 25 °C, 24 hours
3.5.16	温度寿命 (耐熱)	シグナル : ΔR= 25 mΩ 以下 (終期) パワー : ΔR= 20 mΩ 以下 (終期)	嵌合したコネクタ。 85 °C、期間:96 時間 MIL-STD-202 試験法 108 条件 A
	Temperature Life (Heat Aging)	Signal : ΔR= 25 mΩ Max. (Final) Power : ΔR= 25 mΩ Max. (Final)	Mated connector. 85 °C, Duration : 96 hours MIL-STD-202 Method 108 条件 A
3.5.17	はんだ耐熱性	ハウジングの変形、溶け出しがなく、物理的損傷を生じないこと。	プリント基板に取り付けて試験する。 条件 A はんだ温度 : 260± 5 °C はんだ浸せき時間 : 5± 1 秒 条件 C はんだ温度 : 350± 10 °C はんだ浸せき時間 : 3.5± 0.5 秒 MIL-STD-202 試験法 210 条件 A, B
	Resistance to Soldering Heat	Tested housing shall show no evidence of deformation or fusion of housing and no physical damage.	Test connector on PCB. Condition A Solder Temperature : 260± 5 °C Immersion Duration : 5± 1 sec. Condition C Solder Temperature : 350± 10 °C Immersion Duration : 3.5± 0.5 sec. MIL-STD-202 Method 210 条件 A, B

Fig. 1 (続く)

Fig. 1 (CONT.)

項目	試験項目	規 格 値	試 験 方 法
Para.	Test Items	Requirements	Procedures
3. 5. 18	リフローはんだ耐熱性	ハウジングの変形、溶け出しがなく、物理的損傷を生じないこと。	プリント基板に取り付けて試験する。 予熱 100~150 °C : 60 秒以上 加熱 220 °C以上 : 70±10秒 ピーク温度 : 260 °C以下
3. 5. 18	Resistance to Reflow Soldering Heat	Tested housing shall show no evidence of deformation or fusion of housing and no physical damage.	Test connector on PCB. Pre-Heat 100~150 °C : 60 sec Min. Heat 220 °C Min. : 70±10sec Heat Peak : 260 °C Max.

Fig. 1 (終り)

Fig. 1 (End)

2. 製品認定試験の試験順序

2. Product Qualification Test Sequence

試験項目	Test Examination	試験グループ/Test Group											
		1	2	3	4	5	6	(b)7	8	9	10	11	12
		試験順序/Test Sequence (a)											
製品の確認検査	Examination of Product	1, 7	1, 5	1, 5	1, 5	1, 5	1, 5	1, 6	1, 7	1, 3	1, 3	1, 3	1, 3
総合抵抗 (ローレベル)	Termination Resistance (Low Level)	2, 6	2, 4	2, 4	2, 4	2, 4	2, 4	2, 5					
耐電圧	Dielectric withstanding Voltage								2, 5				
絶縁抵抗	Insulation Resistance								3, 6				
温度上昇	Temperature Rising									2			
振動 (低周波)	Vibration (Low Frequency)							3					
衝撃	Physical Shock							4					
コネクタ挿入力	Connector Mating Force	3											
コネクタ引抜き力	Connector Unmating Force	4											
耐久性 (繰り返し挿抜)	Durability (Repeated Mate/Unmating)	5											
はんだ付け性	Solderability										2		
温湿度サイクリング	Humidity-Temperature Cycling		3						4				
熱衝撃	Thermal Shock			3									
塩水噴霧	Salt Spray						3						
工業ガス (SO ₂)	Industrial SO ₂ Gas					3							
温度寿命 (耐熱)	Temperature Life (Heat Aging)				3								
はんだ耐熱性	Resistance to Soldering Heat											2	
はんだ耐熱性 (リフロー)	Resistance to Reflow Soldering Heat												2

Fig. 2

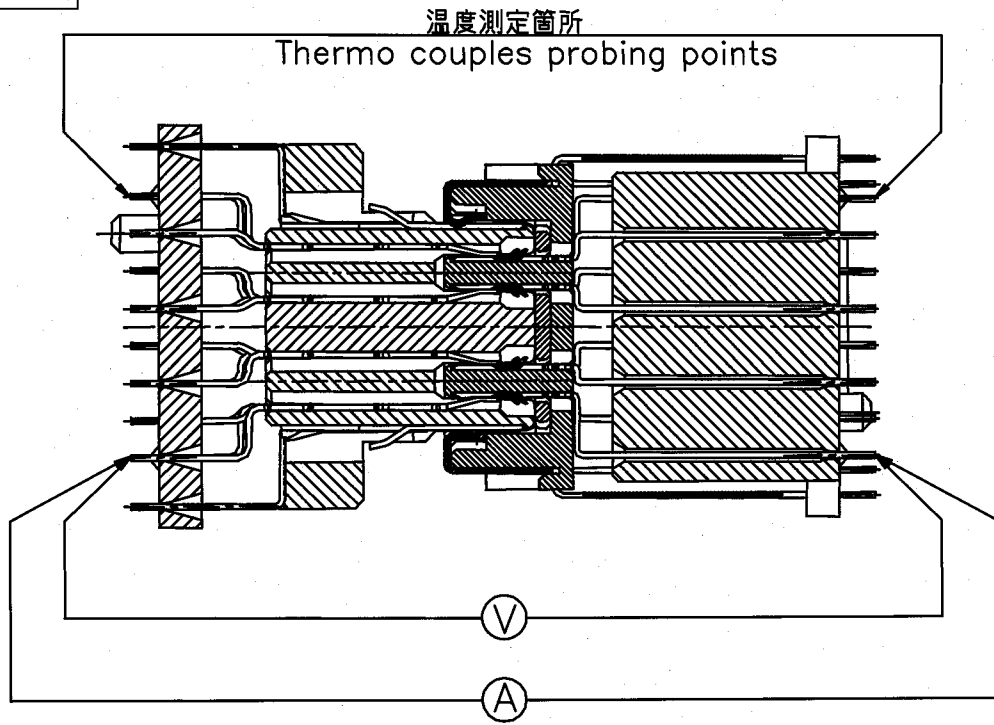
(a) 欄内の数字は試験の順序を示す。

Numbers indicate sequence in which the tests are performed.

(b) この試験グループには、試験中不連続導通が発生してはならない。

Discontinuities shall not take place in this test group, during tests.

Signal Position



Power Position

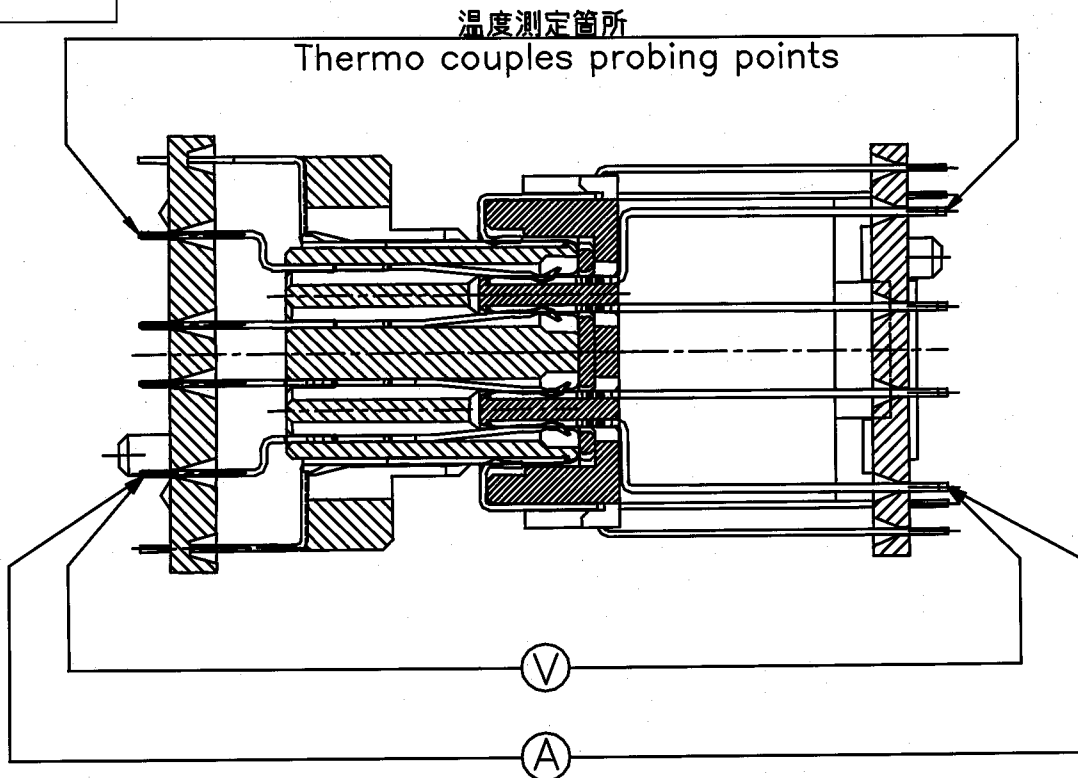


Fig. 3 0-V⁺ 総合抵抗測定点

Fig3 Termination Resistance Measuring points

作成 M.Umehara
(Prepared by) 梅原 将太

12JAN'06
Date

検閲 A.Kubo
(Checked by) 久保 晶

12JAN'06
Date

承認 Y.Yamamoto
(Approved by) 山本 芳久

12JAN'06
Date

改訂 LTR	改訂記録 REVISION RECORD	作成 DR	照査 CHK	承認 APP	DATE
A	RELEASED	M.U	A.K	Y.Y	12JAN06
B	REVISED	M.U	A.K	Y.Y	3APR06