

1. 適用範囲

1.1 内容

本規格はダイナミックハイブリッドコネクタD-2600シリーズの製品性能、試験方法、品質保証の必要条件を規定している。

適用製品名と型番は附表1の通りである。

2. 参考規格類

以下規格類は本規格中で規定する範囲内に於いて、本規格の一部を構成する。万一本規格と製品図面の間に不一致が生じた時は、製品図面を優先して適用すること。万一本規格と参考規格類の間に不一致が生じた時は、本規格を優先して適用すること。

2.1 AMP 規格

- A. 109-5000 : 試験法の一般条件
- B. 114-5258 : 取付適用規格 (D-2 series)
114-5148 : 取付適用規格 (D-3 series)
- C. 501-5261 : 認定試験報告書 (D-2 series)
501-5013 : 認定試験報告書 (D-3 series)
501-5682 : 認定試験報告書 (D-2600series)

2.2 民間団体規格

- A. MIL-STD-202電子電気部品の試験方法

1. Scope :

1.1 Contents

This specification covers the requirements for product performance, test methods and quality assurance provisions of Dynamic Hybrid Connector D-2600 Series.

Applicable product description and part numbers are as shown in Appendix 1.

2. Applicable Documents :

The following documents form a part of this specification to the extent specified herein. In the event of conflict between the requirements of this specification and the product drawing, the product drawing shall take precedence. In the event of conflict between the requirements of this specification and the referenced documents, this specification shall take precedence.

2.1 AMP Specifications :

- A. 109-5000 : Test Specification, General Requirements for Test Methods
- B. 114-5258 : Application Specification (D-2)
114-5148 : Application Specification (D-3)
- C. 501-5261 : Qualification Test Report (D-2)
501-5013 : Qualification Test Report (D-3)
501-5682 : Qualification Test Report (D-2600)

2.2 Commercial Standards and Specifications :

- A. MIL-STD-202 Test Methods for Electronic and Electrical Component Parts

3.1 設計と構造

製品は該当製品図面に規定された設計、構造、物理的寸法をもって製造されていること。

3.2 材料

A. コンタクト

(1) 材質 銅合金

(2) 表面処理：全面ニッケル下地めっき

リセ：金めっき（接点部）

タブ（ヘッダー）：金めっき（接点部）及び
錫めっき（タイン部）

B.ハウジング

(1) 材質 ガラス入りポリエステル樹脂
色：黒

(2) 難燃性 UL 94V-0

C. 付属品取付金具等（リテンションレグ）

(1) 材質 銅合金

(2) 表面処理 錫めっき

3.3 定格

A. 定格電圧 250VAC

B. 定格電流 3.2A (D-2) , 7.5A (D-3)

許容電流についてはFig. 4参照

C. 使用温度範囲 -55℃ ~ +105℃

3.4 性能必要条件と試験方法

製品は Fig. 1 に規定された電氣的、機械的、及び耐環境的性能必要条件に合致するよう設計されていること。試験は特別に規定されない限り室温下で行われること。

3.1 Design and Construction :

Product shall be of the design, construction and physical dimensions specified on the applicable product drawing.

3.2

A. Contact :

(1) material copper alloy

(2) Final : Nickel plating all over

Rec : Gold plating (Contact Area)

Tab (Header) : Gold plating (Contact Area) and
Tin plating (Tine Area).

B. Housing :

(1) material : G. F. Polyester,
Color:Black

(2) Flammability : UL 94V-0

C. Accessories and Hardware (Retention leg)

(1) Material : Copper alloy

(2) Finish : Tin plating

3.3 Ratings :

A. Voltage Rating : 250VAC

B. Current Rating : 3.2A (D-2) , 8A (D-3)

Refer to Fig. 4 for maximum allowable current to be applied.

C. Temperature Rating : -55℃ ~ +105℃

3.4 Performance Requirements and Test

Descriptions :The product shall be designed to meet the electrical, mechanical and environmental performance requirements specified in Fig. 1.

All tests shall be performed in the room temperature, unless otherwise specified.

3.5 性能必要条件と試験方法の要約

3.5 Test Requirements and Procedures Summary

項目	試験項目	規格値	試験方法
Para.	Test Items	Requirements	Procedures
3.5.1	製品の確認	製品図面とAMP 取付適用規格 114 - 5258 の必要条件に合致していること。	目視により、コネクタの機能上支障をきたす損傷を検査する。
3.5.1	Examination of Product	Meets requirements of product drawing and AMP Specification 114- 5258	Visual inspection No physical damage
電 気 的 性 能			
Electrical Requirements			
3.5.2	総合抵抗 (ローレベル)	<u>5</u> mΩ 以下 (初期) 10 mΩ 以下 (終期)	ハウジングに組み込まれ嵌合したコンタクトを開路電圧 20 mV 以下、閉路電流 10 mA 以下の条件で測定する。 Fig. 3 参照。 AMP 規格 109-5311-1
3.5.2	Termination Resistance (Low Level)	<u>5</u> mΩ Max. (Initial) 10 mΩ Max. (Final)	Subject mated contacts assembled in housing to 20 mV Max open circuit at 10 mA Max closed circuit. Fig. 3. AMP Spec. 109-5311-1
3.5.3	耐電圧	沿面放電、フラッシュオーバー等がないこと。 リーク電流 <u>0.5</u> mA 以下	1.5 kVAC 1 分間印加 コネクタ嵌合あり 隣接コンタクト間で測定。 AMP 規格 109-5301 MIL-STD-202 試験法 301
3.5.3	Dielectric withstanding Voltage	No creeping discharge nor flashover shall occur. Current leakage :0.5 mA Max.	1.5 kVAC for 1 minute. Test between adjacent circuits of mated connectors. AMP Spec. 109-5301 MIL-STD-202 Method 301
3.5.4	絶縁抵抗	1000 MΩ 以上 (初期) 100 MΩ 以上 (終期)	500 V DC 印加。 コネクタ嵌合あり 隣接コンタクト間で測定。 AMP 規格 109-5302 MIL-STD-202 試験法302 条件B
3.5.4	Insulation Resistance	1000 MΩ Min. (Initial) 100 MΩ Min. (Final)	Impressed voltage 500 V DC. Test between adjacent circuits of mated connectors. AMP Spec. 109-5302 MIL-STD-202 Method 302 Condition B
3.5.5	温度上昇	規定又は定格電流を通电して、温度上昇は 30 °C 以下	通电による温度上昇を測定すること。 Fig. 3 参照 AMP 規格 109-5310
3.5.5	Temperature Rising	30 °C Max. under loaded specified current or rating current.	Measure temperature rising by energized current. Fig. 3 AMP Spec. 109-5310

Fig.1 (続<) CONT.)

項目	試験項目	規 格 値		試 験 方 法	
Para.	Test Items	Requirements		Procedures	
機 械 的 性 能					
Mechanical Requirements					
3. 5. 6	圧着部引張強度	電線サイズ		圧着したコンタクトを試験機に固定し、軸方向引張力を電線に加える。操作速度は 25 mm/min AMP 規格 109-5205 条件A	
		mm ²	(AWG)		N
		0.08	#28		11.76
		0.12	#26		19.6
		0.20	#24		29.4
		0.30	#22		44.1
		0.50	#20		73.5
		0.85	#18		117.6
		1.25	#16		186.2
		2	#14	186.2	
3. 5. 6	Crimp Tensile Strength	Wire Size		Apply an axial pull-off load to crimped wire of contact secured on the tester, Operation Speed : 25 mm/min. AMP Spec. 109-5205 Condition A	
		mm ²	(AWG)		N
		0.08	#28		11.76
		0.12	#26		19.6
		0.20	#24		29.4
		0.30	#22		44.1
		0.50	#20		73.5
		0.85	#18		117.6
		1.25	#16		186.2
		2	#14	186.2	
3. 5. 7	ポスト保持力	14.7 N 以上		ポストの保持力を測定 操作速度 : 25 mm/min	
3. 5. 7	Post Retention Force	14.7 N Min		Measure post retention force. Operation Speed : 25 mm/min.	
3. 5. 8	コンタクト保持力	19.6 N 以上 (D-2000 SERIES) 49 N 以上 (D-3000 SERIES)		コンタクト引抜力を軸方向に加えること。 操作速度 : 25 mm/min	
3. 5. 8	Contact Retention Force	19.6 N Min. (D-2000 SERIES) 49 N Min. (D-3000 SERIES)		Apply an axial pull-off load to crimped wire. Operation Speed : 25 mm/min.	

Fig. 1 (続く)

Fig. 1 (CONT.)

項目	試験項目	規 格 値	試 験 方 法
Para.	Test Items	Requirements	Procedures
3.5.9	コンタクト装着力	9.8 N 以下 1 コンタクト当り	コンタクトをハウジングに装着するに要する力を測定すること。
3.5.9	Contact Insertion Force	9.8 N Max. per contact	Measure the force required to insert contact into housing.
3.5.10	コネクタ挿入力	1 極当り : 4.9 N 以下	操作速度100 mm/min 挿入に要する力を測定 AMP 規格 109-5206 条件 B
3.5.10	Connector Mating Force	Per 1 Contact : 4.9 N Max.	Operation Speed : 100 mm/min. Measure the force required to mate connectors. AMP Spec. 109-5206 Condition B
3.5.11	コネクタ引抜力	1 極当り : 0.29 N 以上	操作速度100 mm/min 引抜に要する力を測定 AMP 規格 109-5206 条件 B
3.5.11	Connector Unmating Force	Per 1 Contact : 0.29 N Min.	Operation Speed : 100 mm/min. Measure the force required to unmate connectors. AMP Spec. 109-5206 Condition B
3.5.12	耐久性 (繰り返し挿抜)	10 mΩ 以下 (終期)	挿抜速度1000回/h 挿抜回数 500回 AMP 規格 109-5213
3.5.12	Durability (Repeated Mate / Unmating)	10 mΩ Max. (Final)	Operation Speed : 1000 cycles/h No. of Cycles : 500 cycles. (Only Test Group5 with 100 cycles) AMP spec. 109-5213
3.5.13	ハウジング・ロック強度	98 N 以上	ハウジングのロック強度を測定 操作速度 50 mm/min
3.5.13	Housing Locking Strength	98 N Min.	Measure Housing locking strength. Operation Speed : 50 mm/min.

Fig. 1 (続く)

Fig. 1 (CONT.)

項目	試験項目	規格値	試験方法
Para.	Test Items	Requirements	Procedures
3. 5. 14	振動 (高周波)	振動中1 μ s. をこえる不連続導通を生じないこと。 10 m Ω 以下 (終期)	振動周波数 : 10~500Hz / 15 min 加速度 : 98 m/s ² 振動方向 : X, Y, Z 振動時間 : 各3 時間 AMP 規格 109-5202 条件 A MIL-STD-202, 試験法204, 条件 A 固定方法 : Fig. 3
3. 5. 14	Vibration (High Frequency)	No electrical discontinuity greater than 1 μ s. Shall occur. 10 m Ω Max. (Final)	Vibration Frequency : 10~500Hz / 15 min. Accelerated Velocity : 98 m/s ² Vibration Direction : X, Y, Z Duration : 3 hours each AMP Spec. 109-5202 Condition A MIL-STD-202, Method204, Condition A Mounting : Fig. 3
3. 5. 15	衝撃	衝撃により 1 μ s. をこえる不連続導通を生じないこと。 試験後10 m Ω 以下	加速度 : 490 m/s ² 衝撃パルス波形: 正弦波 接続時間 : 11 m s. 速度変化 : 3.4 m/s 衝撃回数 : X, Y, Z 軸正逆方向に各3 回宛、合計 18 回 AMP 規格 109-5208 条件 A MIL-STD-202, 試験法213, 条件 A 固定方法 : Fig. 3
3. 5. 15	Physical Shock	No electrical discontinuity greater than 1 μ s. Shall occur. Final 10 m Ω Max.	Accelerated Velocity: 490 m/s ² Waveform : Sinwave Duration : 11 m s. Velocity Change : 3.4 m/s Number of Drops : 3 drops each to normal and reversed directions of X, Y and Z axes, totally 18 drops. AMP Spec. 109-5208 Condition A MIL-STD-202, Method213, Condition A Mounting : Fig. 3

Fig. 1 (続<)

Fig. 1 (CONT.)

項目	試験項目	規格値	試験方法
Para.	Test Items	Requirements	Procedures
3. 5. 16	はんだ付け性	95 % 以上ぬれていること。	はんだ温度 : 235 ± 5 °C はんだ浸漬時間 : 5 ± 0.5 s 使用フラックス : アルファ 100 AMP 規格 109-5203 MIL-STD-202 試験法208
3. 5. 16	Solderability	Wet Solder Coverage : 95 % Min.	Solder Temperature : 235 ± 5 °C Immersion Duration : 5 ± 0.5 s. Flux : Alpha 100 AMP Spec. 109-5203 MIL-STD-202 試験法208

環 境 的 性 能			
Environmental Requirements			
3. 5. 17	熱衝撃	10 mΩ 以下 (終期)	嵌合したコネクタ -55°C / 30 min, +85°C / 30 min これを 1 サイクルとし50 サイクル行う。 AMP 規格 109-5103 条件 A MIL-STD-202 試験法107 条件 A-2
3. 5. 17	Thermal Shock	10 mΩ Max. (Final)	Mated/Unmated connector -55°C / 30 min., +85°C / 30 min. Making this a cycle, repeat 50 cycles. AMP Spec. 109-5103 Condition A MIL-STD-202 Method 107 Condition A-1
3. 5. 18	耐湿性 (定常状態)	試験後、絶縁抵抗、耐電圧及び 総合抵抗 (ローレベル) の条件 に合致すること。	嵌合したコネクタ 90-95 % R. H. 40 °C 240時間 AMP 規格 109-5105
3. 5. 18	Humidity, Steady State	Insulation resistance Dielectric Strength Termination resistance (Low Level)	Mated connector, 90-95 % R. H. 40 °C 240hours AMP Spec. 109-5105
3. 5. 19	温湿度サイクリング	試験後、絶縁抵抗、耐電圧及び 総合抵抗 (ローレベル) の条件 に合致すること。	嵌合したコネクタ25~65°C, 90~95 % R. H. 10 サイクル -10°C 寒冷衝撃 実施しない AMP 規格 109-5106 MIL-STD-202 試験法106
3. 5. 19	Humidity-Temperature Cycling	Insulation resistance Dielectric Strength Termination resistance (Low Level)	Mated connector, 25~65°C, 90~95 % R. H. 10 cycles Cold shock -10°C not performed AMP Spec. 109-5106 MIL-STD-202 Method 106

項目	試験項目	規格値	試験方法
Para.	Test Items	Requirements	Procedures
3. 5. 20	塩水噴霧	10 mΩ 以下 (終期)	嵌合したコネクタ 5 % の塩水噴霧に96 時間さらすこと。 AMP 規格 109-5101 条件 B MIL-STD-202 試験法101
3. 5. 20	Salt Spray	10 mΩ Max. (Final)	Subject mated connectors to 5 % salt concentration for 96 hours : AMP Spec. 109-5101 Condition B MIL-STD-202 Method 101
3. 5. 21	はんだ耐熱性	試験後物理的損傷を生じないこと。	プリント基板に取り付けて試験する。 はんだ温度 260± 5°C はんだ浸せき時間 10± 1s. AMP 規格 109-5204 条件B MIL-STD-202 試験法 210A 条件B
3. 5. 21	Resistance to Soldering Heat	No physical damage shall occur.	Test connector on PCB. Solder Temperature : 260± 5°C Immersion Duration : 10± 1 s. AMP Spec. 109-5204 Condition B MIL-STD-202 Method 210A Condition B
3. 5. 22	工業ガス (SO ₂)	10 mΩ 以下 (終期)	嵌合したコネクタ SO ₂ ガス 10 ppm, 95 % R. H. 25°C, 96 時間 AMP 規格 109-5107 条件C
3. 5. 22	Industrial Gas (SO ₂)	10 mΩ Max. (Final)	Mated connector SO ₂ Gas : 10 ppm, 95 % R. H. 25°C, 96 hours AMP Spec. 109-5107 Condition C
3. 5. 23	温度寿命 (耐熱)	10 mΩ 以下 (終期)	嵌合したコネクタ 105°C、期間10 日間 AMP 規格 109-5104-3 条件C MIL-STD-202 試験法 108
3. 5. 23	Temperature Life (Heat Aging)	10 mΩ Max. (Final)	Mated connector 105°C, Duration :10 days AMP Spec. 109-5104-3 Condition C MIL-STD-202 Method 108

Fig. 1 (終り)

Fig. 1 (End)

3.6 製品認定試験の試験順序

3.6 Product Qualification Test Sequence

試験項目	Test Examination	試験グループ/Test Group													
		1	2	3	4	5	6	7	8	9	10	11	12	13	14
		試験順序/Test Sequence (a)													
製品の確認検査	Examination of Product	1	1	1	1	1	1	1	1	1	1	1	1	1	1
総合抵抗 (ローレベル)	Termination Resistance (Low Level)	2, 8	2, 5	2, 6		2, 4, 6, 8, 10	2, 4	2, 4	2, 5						
耐電圧	Dielectric withstanding Voltage			4, 8											
絶縁抵抗	Insulation Resistance			3, 7											
温度上昇	Temperature Rising				2										
振動 (高周波)	Vibration (High Frequency)		3												
物理的衝撃	Physical Shock		4												
コネクタ挿入力	Connector Mating Force	3, 6													
コネクタ引抜き力	Connector Unmating Force	4, 7													
ハウジングロック強度	Housing Locking Strength									2					
コンタクト装着力	Contact Insertion Force										2				
コンタクト保持力	Contact Retention Force										3				
圧着部引張強度	Crimp Tensile Strength											2			
耐久性 (繰返し挿抜)	Durability (Repeated Mate/Unmating)	5				3				3					
ポスト保持力	Post Retention Force												2		
はんだ付け性	Solderability													2	
はんだ耐熱性	Resistance to Soldering Heat														2
熱衝撃	Thermal Shock					7									
耐湿性 (定常状態)	Humidity (Steady State)						3								
耐湿性 (サイクリング)	Humidity-Temperature Cycling			5		9									
塩水噴霧	Salt Spray							3							
工業ガス (SO ₂)	Industrial SO ₂ Gas								4						
温度寿命 (耐熱)	Temperature Life (Heat Aging)					5									

Fig. 2

(a) 欄内の数字は試験の順序を示す。/Numbers indicate sequence in which the tests are performed.

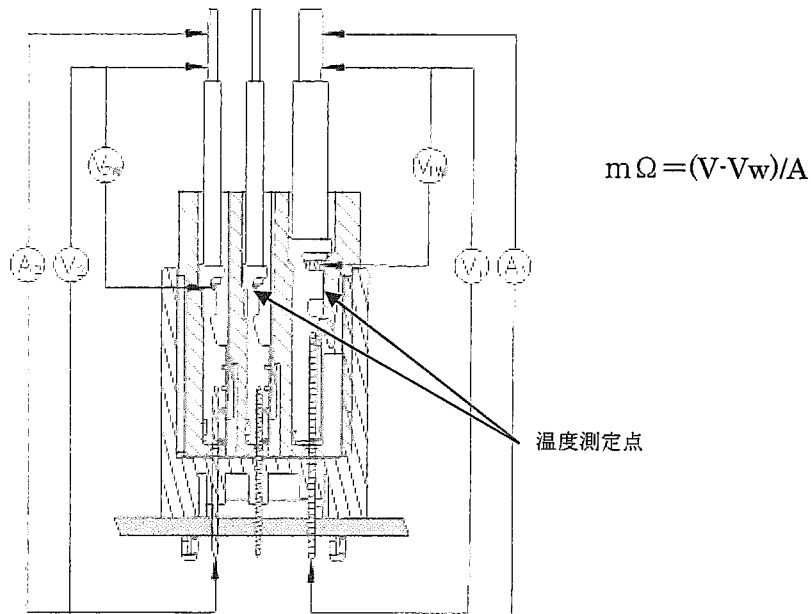


Fig. 3

定格電流

Current Rating

D-2000 series

単位 : A

Unit : A

#18	#20	#22	#24	#26	#28
3.2	2.8	2.4	2	1.6	1.2

単位 : A

D-3000 series

Unit : A

#14,#16	#18	#20	#22	#24	#26	#28
7.5	6	4.8	4	3.4	2.8	2.4

Fig. 4

4. 品質保証条項

4.1 製品認定試験

A. 試料の選定

コネクタとコンタクトは該当する取扱説明書に
従って作成準備されること。試料は現行の生産システムから無作為抽出で選定されること。

B. 試験順序

品質確認検査はFig. 6に示す順序で試験を実施し、性能要件を確かめること。

C. 試験条件

特に指定のない場合は、下記に示す環境条件のもとで性能試験を行うものとする。

温度/Temperature	15 ~ 35℃
相対湿度/Relative humidity	45 ~ 75%
気圧/Atmospheric Pressure	866.6 ~ 1066.6hPa

4.2 製品再認定試験

もし製品に、形状、組合せや嵌合、又は機能に相当の影響を及ぼす変更がなされた時には、品質保証部門は、製品開発、品質保証、信頼性技術部門により決定された初期の試験項目全部又はその一部による製品再認定試験の実施を設定すること。

4. QUALITY ASSURANCE ROVISIONS:

4.1 Qualification Testing:

A. Sample Selection:

Connector housings and contacts shall be prepared in accordance with applicable Instruction Sheets. They shall be selected at random from current production.

B. Test Sequence:

Qualification inspection shall be verified by Testing samples as specified in Figure 6.

C. Test Conditions:

Unless otherwise specified, all the tests shall be performed in any combination of the test condition.

4.2 Requalification Testing

If changes significantly affecting form, fit, or function are made to the product or to the manufacturing process, product assurance shall coordinate requalification testing, consisting of all or part of the original testing sequence as determined by development product, quality, and reliability engineering.

4.3 製品の合格

製品性能の合格は、Fig. 3の要求条件に製品が合格することを証明して行うこと。試験の器具、設備試験方法の組立て方や、試験者の不慣れに起因する試験結果不良は、製品性能の不合格と見なさない。万一こうした理由で不良結果を生じた時は、不良原因を修正する手段をとり、製品認定試験に必要な試料を再び選定し、再試験を実施すること。再試験実施前には、修正手段の適正を確認する試験を行うこと。

4.4 品質確認検査

該当する品質検査計画書には、使用するサンプリングの合格品質水準を規定しておくこと。寸法と機能に関する必要条件は、該当する製品図面と本規格に準拠していること。

4.3 Acceptance:

Acceptance is based on verification that the product meets the requirements of Figure 3

Failures attributed to equipment, test get up, or operator deficiencies shall not disqualify the product. When product failure occurs, corrective action shall be taken and samples resubmitted for qualification. Testing to confirm corrective action is required before resubmittal.

4.4 Quality Conformance Inspection:

The applicable AMP quality inspection plan will specify the sampling acceptable quality level to be used. Dimensional and functional requirements shall be in accordance with the applicable product drawing and this specification.

(a) 適用製品名と型番は附表 1 の通りである。

The applicable product descriptions and part numbers are as shown in Appendix. 1.

型番 Product Part No.	品 名	Description
1318105-1	DYNAMIC D-2 リセコンタクト M S/T	DYNAMIC D-2 Rec. Contact M S/T
1318106-1	DYNAMIC D-2 リセコンタクト S S/T	DYNAMIC D-2 Rec. Contact S S/T
1318107-1	DYNAMIC D-2 リセコンタクト M L/P	DYNAMIC D-2 Rec. Contact M L/P
1318108-1	DYNAMIC D-2 リセコンタクト S L/P	DYNAMIC D-2 Rec. Contact S L/P
1318109-1	DYNAMIC D-2 タブコンタクト M S/T	DYNAMIC D-2 Tab. Contact M S/T
1318110-1	DYNAMIC D-2 タブコンタクト S S/T	DYNAMIC D-2 Tab. Contact S S/T
1318111-1	DYNAMIC D-2 タブコンタクト M L/P	DYNAMIC D-2 Tab. Contact M L/P
1318112-1	DYNAMIC D-2 タブコンタクト S L/P	DYNAMIC D-2 Tab. Contact S L/P
□-175194-□	DYNAMIC D-3 リセコンタクト S S/T	DYNAMIC D-3 Rec. Contact S S/T
□-175195-□	DYNAMIC D-3 リセコンタクト M S/T	DYNAMIC D-3 Rec. Contact M S/T
□-175196-□	DYNAMIC D-3 リセコンタクト L S/T	DYNAMIC D-3 Rec. Contact L S/T
□-917484-□	DYNAMIC D-3 リセコンタクト 2L S/T	DYNAMIC D-3 Rec. Contact 2L S/T
□-353715-□	DYNAMIC D-3 リセコンタクト 3L S/T	DYNAMIC D-3 Rec. Contact 3L S/T
□-175216-□	DYNAMIC D-3 リセコンタクト S L/P	DYNAMIC D-3 Rec. Contact S L/P
□-175217-□	DYNAMIC D-3 リセコンタクト M L/P	DYNAMIC D-3 Rec. Contact M L/P
□-175218-□	DYNAMIC D-3 リセコンタクト L L/P	DYNAMIC D-3 Rec. Contact L L/P
□-917511-□	DYNAMIC D-3 リセコンタクト 2L L/P	DYNAMIC D-3 Rec. Contact 2L L/P
□-353717-□	DYNAMIC D-3 リセコンタクト 3L L/P	DYNAMIC D-3 Rec. Contact 3L L/P
175284-□	DYNAMIC D-3 タブコンタクト S S/T	DYNAMIC D-3 Tab. Contact S S/T
175285-□	DYNAMIC D-3 タブコンタクト M S/T	DYNAMIC D-3 Tab. Contact M S/T
175286-□	DYNAMIC D-3 タブコンタクト L S/T	DYNAMIC D-3 Tab. Contact L S/T
917485-□	DYNAMIC D-3 タブコンタクト 2L S/T	DYNAMIC D-3 Tab. Contact 2L S/T
353716-□	DYNAMIC D-3 タブコンタクト 3L S/T	DYNAMIC D-3 Tab. Contact 3L S/T
175287-□	DYNAMIC D-3 タブコンタクト S L/P	DYNAMIC D-3 Tab. Contact S L/P
175288-□	DYNAMIC D-3 タブコンタクト M L/P	DYNAMIC D-3 Tab. Contact M L/P
175289-□	DYNAMIC D-3 タブコンタクト L L/P	DYNAMIC D-3 Tab. Contact L L/P
917512-□	DYNAMIC D-3 タブコンタクト 2L L/P	DYNAMIC D-3 Tab. Contact 2L L/P
353718-□	DYNAMIC D-3 タブコンタクト 3L L/P	DYNAMIC D-3 Tab. Contact 3L L/P

型番 Product Part No.	品名	Description
1827538-1	ハイブリッド 垂直 ヘッド - 48P	HYBRID V-HDR ASSY 48P
1827540-1	ハイブリッド リセハウジング 48P	HYBRID REC HSG 48P

附表 1 Appendix 1

- : 1- 高接圧タイプ、0- 標準接圧タイプ
1- High Pressure type、0- Standard Pressure type
- : -2 0.38μm金メッキ、-3 0.76μm金メッキ、
-2 0.38μm Au plating、-3 0.76μm Au plating、