

BATTERY HOLDER 614

108-5631

バッテリーホルダ 614

25OCT2002 Rev. B

1. 適用範囲

Scope :

1.1内容

1.1 Contents

本規格はバッテリーホルダ614の製品性能、試験方法、品質保証の必要条件を規定している。
適用製品名と型番は附表1の通りである。

This specification covers the requirements for product performance, test methods and quality assurance provisions of Battery Holder 614.

Applicable product description and part numbers are as shown in Appendix 1.

2. 参考規格類

2. Applicable Documents:

以下規格類は本規格中で規定する範囲内に於いて、本規格の一部を構成する。万一本規格と製品図面の間に不一致が生じた時は、製品図面を優先して適用すること。万一本規格と参考規格類の間に不一致が生じた時は、本規格を優先して適用すること

The following documents form a part of this specification to the extent specified herein. In the event of conflict between the requirements of this specification and the product drawing, the product drawing shall take precedence. In the event of conflict between the requirements of this specification and the referenced documents, this specification shall take precedence.

2.1 AMP規格

2.1 AMP Specifications :

- A. 109-5000 : 試験法の一般条件
- B. 501-5274 : 試験報告書

- A. 109-5000 : Test Specification, General Requirements for Test Methods
- B. 501-5274 : Test Report :

2.2 民間団体規格

2.2 Commercial Standards and Specifications :

- A. 米軍標準書 :MIL STD.202電子電気部品の試験方法

- A. Military Standard :MIL STD.202

3. 一般必要条件

3. Requirements :

3.1 設計と構造

3.1 Design and Construction :

製品は該当製品図面に規定された設計、構造、物理的寸法をもって製造されていること。

Product shall be of the design, construction and physical dimensions specified on the applicable product drawing.

3.2 材料

- A. コンタクト : ステンレス,
ニッケル下地:0.5~1.0μm
パラジウムニッケル:0.1~0.3μm
金めっき仕上.:0.05~0.2μm
(PdNiめっきはPd:Ni=8:2合金)
- B.ハウジング : 46ナイロン(UL94V-0)

3.3 定格

- A. 適用電池 Fig. 3に示す。
B. 電池の着脱回数は5回を限度とする。
C. 使用温度範囲 : -40℃~ 85℃

3.4 性能必要条件と試験方法

製品は Fig. 1 に規定された電氣的、機械的、及び耐環境的
性能必要条件に合致するよう設計されていること。試験は
特別に規定されない限り室温下で行われること。

3.2 Materials :

- A. Probe Pin : Stainless, Under Coat,
NICKEL PL.:0.5~1.0μm
Pd-Ni PL. Finish.:0.1~0.3μm
GOLD PL.:0.05~0.2μm
No porosity sealing
- B. Housing : 46 NYLON (UL94V-0)

3.3 Ratings :

- A. See Fig.3
B. Durability : 5cycles max.
C. Temperature Rating : - 40 °C to 85 °C

3.4 Performance Requirements and Test Descriptions :

The product shall be designed to meet the electrical, mechanical and environmental performance requirements specified in Fig. 1. All tests shall be performed in the room temperature, unless otherwise specified.

3.5 性能必要条件と試験方法の要約

3.5 Test Requirements and Procedures Summary

Fig. 1			
項目	試験項目	規 格 値	試 験 方 法
Para.	Test Items	Requirements	Procedures
3.5.1	製品の確認	製品図面の必要条件に合致していること。	10倍の拡大鏡を用いて目視検査し、コネクタの機能上支障をきたす損傷を検査する。
3.5.1	Examination of Product	Meets requirements of product drawing.	Visual inspection No physical damage
機 械 的 性 能			
Mechanical Requirements			
3.5.2	電池挿入力	29.4N(3.0kgf)以下	操作速度 10mm/min 挿入に要する力を測定 AMP規格 109-5206 条件 Fig.4に示す様に、垂直に挿入すること。
3.5.2	Battery Mating Force	29.4N(3.0kgf)Max	Operation Speed:10mm/min Measure the force required to mate Connectors. AMP Spec.109-5206 Condition Fig.4

Fig. 1 (続く) / Fig. 1 (CONT.)

項目	試験項目	規格値	試験方法
Para.	Test Items	Requirements	Procedures
3.5.3	耐久性 (繰り返し挿抜)	テストシーケンス 注(a)参照	挿抜回数5回 AMP規格 109-5213
3.5.3	Durability (Repeated Mate/Unmating)	Refer Test Sequence Note (a)	Durability:5cycles AMP Spec.109-5213
3.5.4	振動	振動中 1 μ sec. をこえる不連続導通 を生じないこと。	振動周波数 : 10-150-10Hz/20分 加速度 : 49m/s ² (5G) 振動方向 : X,Y,Z 3方向 振動時間 : 各2時間
3.5.4	Vibration	No electrical discontinuity greater than 1 μ sec. shall occur.	Vibration Frequency : 10-150-10Hz/20min. Accelerated Velocity: 49m/s ² (5G) Vibration Direction : X-Y-Z 3direction Duration : 2hours each
3.5.5	衝撃	衝撃により 1 μ sec. をこえる不連続 導通を生じないこと。	加速度 : 980 m/s ² (100G) 衝撃パルス波型 : 半波正弦波 接続時間 : 6 m sec. 衝撃回数 : X, Y, Z軸正逆方向に各3回 合計18回 AMP規格 109-5208 条件B
3.5.5	Physical Shock	No electrical discontinuity greater than 1 μ sec. Shall occur.	Accelerated Velocity : 980 m/s ² (100G) Waveform : Half Sinusoidal Wave Duration: 6m sec. Number of Drops: 3 drops each to normal and reversed directions of X, Y and Z axes, totally 18 drops. AMP Spec. 109-5208 Condition B
3.5.6	はんだ濡れ性	10倍の拡大鏡を用いて目視検査し ピンホール、ぬれ不良、はじき等の 異常がないこと	EIAJ(日本電子機械工業会) RCX-0102/101表面実装部品のはんだ付け 試験方法2.4.2リフロー槽法に準拠する。 温度プロファイルはFig.6参照
3.5.6	Solderability	Appearance of the specimen shall be inspected after the test with the assistance of a magnifier capable of giving a magnification of 10x for damage such as pin holds,void or rough surface.	Provisional standards of EIA of Japan. RCX-0102/101(Test methods of soldering of surface mounting devises) Para.2.4.2(Reflow soldering method). Temperature profile:as shown in Fig.6
3.5.7	落下	試験後、外観異常なきこと 電池を保持していること	ダミー負荷(100g)付き 1.5m×6面 5回 落下方法はFig.5を参照

Fig. 1 (続く)

Fig. 1 (CONT.)

項目	試験項目	規格値	試験方法
Para.	Test Items	Requirements	Procedures
3.5.7	Drop Test	After the test, no physical damage Battery must be held.	Dummy weight(100g) 1.5m × 6surface: 5times Test method: as shown in Fig.5
環境的性能			
Environmental Requirements			
3.5.8	耐寒性	テストシーケンス 注(a)参照	電池嵌合状態 -40°C ± 3°C、1000時間 AMP規格 109-5108-4 条件F
3.5.8	Resistance to Cold	Refer Test Sequence Note (a)	Mated battery -40°C ± 3°C、1000hours AMP Spec. 109-5108-4 Condition F
3.5.9	熱衝撃	テストシーケンス 注(a)参照	電池嵌合状態 -40°C / 30分、85°C / 30分 これを1サイクルとし200サイクル行う。 AMP規格 109-5103 条件 H
3.5.9	Thermal Shock	Refer Test Sequence Note (a)	Mated battery -40°C / 30min. , 85°C / 30min. Making this one cycle, repeat 200 cycles. AMP Spec. 109-5103 Condition H
3.5.10	耐湿性 (定常状態)	テストシーケンス 注(a)参照	電池非嵌合状態 85%R.H. 85°C ± 2°C 1000時間 AMP規格 109-5105-5 条件 D
3.5.10	Humidity, Steady State	Refer Test Sequence Note (a)	Unmated battery. 85%R.H. 85°C ± 2°C 1000hours AMP Spec. 109-5105-5 Condition D
3.5.11	はんだ耐熱性	10倍の拡大鏡を用いて目視検査し、 割れ、ひび、溶融等の異常なきこと。	リフロー回数: 2回 温度プロファイルはFig.6参照 コテ先温度350 ± 10°C 5秒 ± 1秒
3.5.11	Resistance to Soldering Heat	Appearance of the specimen shall be inspected after the test with the assistance of a magnifier capable of giving a magnification of 10x for damage such as a crack, void or melting.	Reflow cycles: 2 times Temperature profile: as shown in Fig.6 Soldering iron temperature 350 ± 10°C 5sec. ± 1sec.
3.5.12	温度寿命(耐熱)	テストシーケンス 注(a)参照	電池嵌合状態 85°C ± 2°C 1000時間 AMP規格 109-5104 条件F
3.5.12	Temperature Life (Heat Aging)	Refer Test Sequence Note (a)	Mated battery 85°C ± 2°C 1000hours AMP Spec. 109-5104 Condition F

Fig. 1 (終り) / Fig. 1 (End)

- 2. 製品認定試験の試験順序
- 2. Product Qualification Test Sequence

Fig. 2

試験項目	Test Examination	試験グループ/Test Group															
		1	2	3	4	5	6	7	8	9							
		試験順序(a)/Test Sequence (a)															
製品の確認検査	Examination of Product	1,4	1,4	1,4	1,4	1,3	1,3	1,3	1,3	1,3							
振動	Vibration	5	5	5	5												
衝撃	Physical Shock						2										
電池挿入力	Battery Mating Force							2									
耐久性 (繰返し挿抜)	Durability (Repeated Mate/ Unmating.)	2	2	2	2												
はんだ濡れ性	Solderability								2								
落下	Drop Test					2											
はんだ耐熱性	Resistance to Soldering Heat									2							
耐湿性 (定常状態)	Humidity (Steady State)	3(b)															
温度寿命(耐熱)	Temperature Life (Heat Aging)		3(b)														
耐寒	Resistance to Cold			3(b)													
熱衝撃	Thermal Shock				3(b)												

- (a) 欄内の数字は試験の順序を示す。
- (a) Numbers indicate sequence in which the tests are performed.
- (b) テストグループ1~4は各環境試験の後2時間以内に振動試験を行なうこと。
- (b) Test Group 1~4 must be tested in 2 hours after each environmental test.

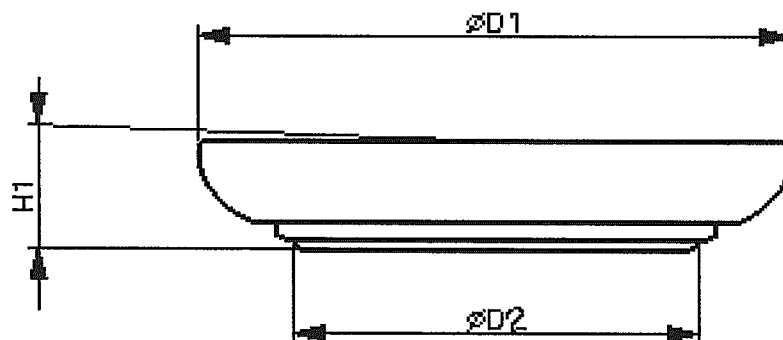
適用製品名と型番は附表1の通りである。

The applicable product descriptions and part numbers are as shown in Appendix. 1.

型番 Product Part No.	品名	Description
1318679-1	バッテリーホルダ 614	Battery Holder 614

附表 1

Appendix 1



	D1	D2	H1
規格値	6.80	5.90	1.25
Spec.	+0 -0.15	± 0.30	+0 -0.15

適用電池メーカー： 三洋電機株式会社
松下電池工業株式会社

Applicable Battery Manufacturer : SANYO Electric Co.,Ltd.
Applicable Battery Manufacturer : Matsushita Battery
Industrial Co.,Ltd

Fig.3 適用電池寸法 Fig.3 Applicable Battery Dimension

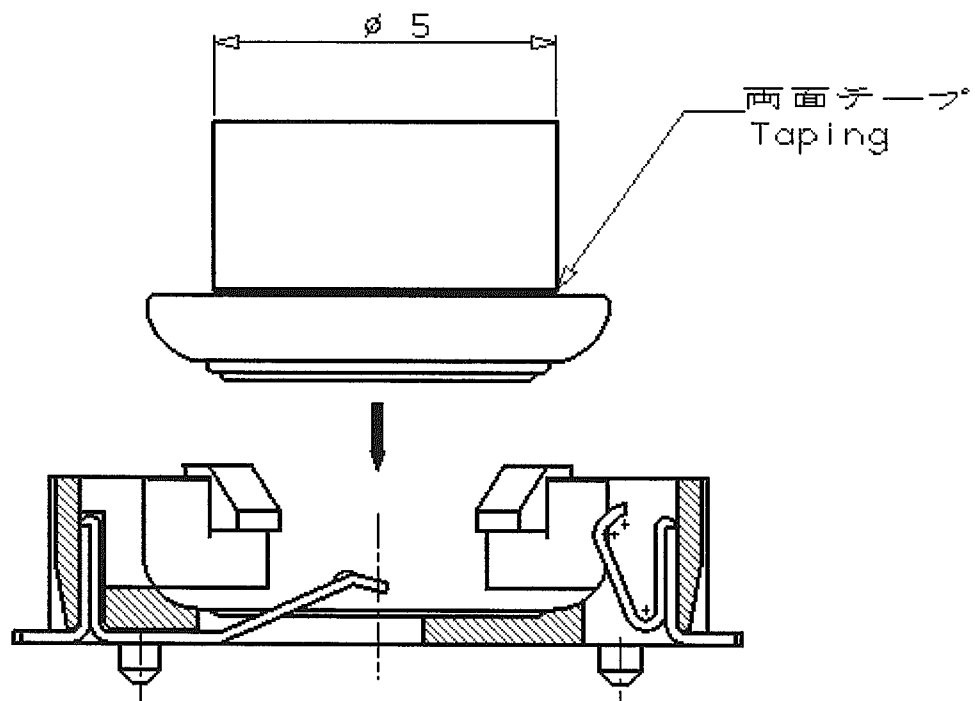


Fig.4 電池挿入力 Fig.4 Battery Mating Force

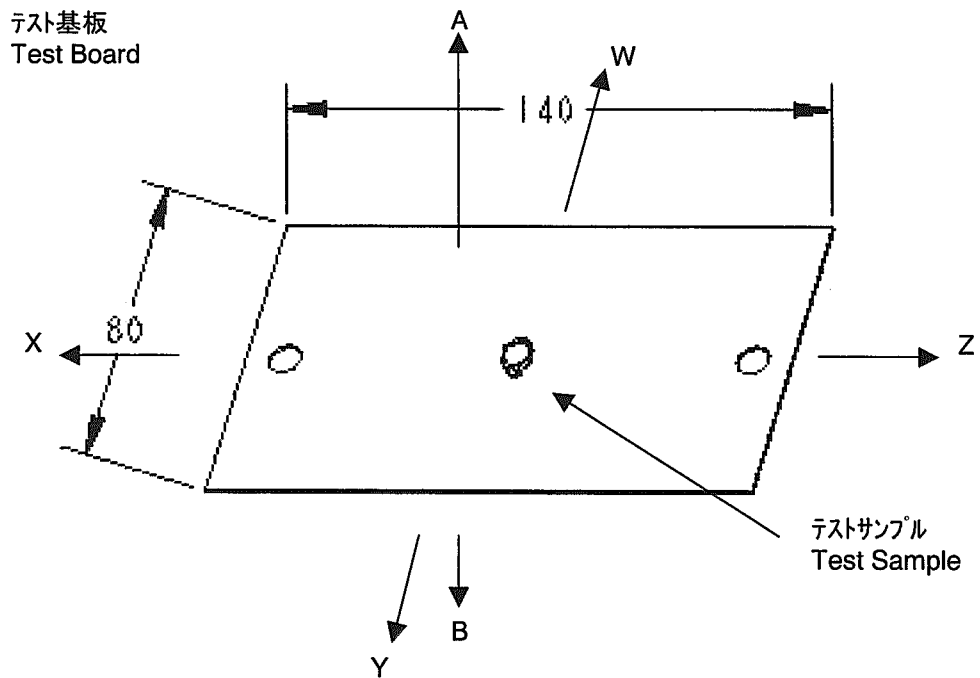
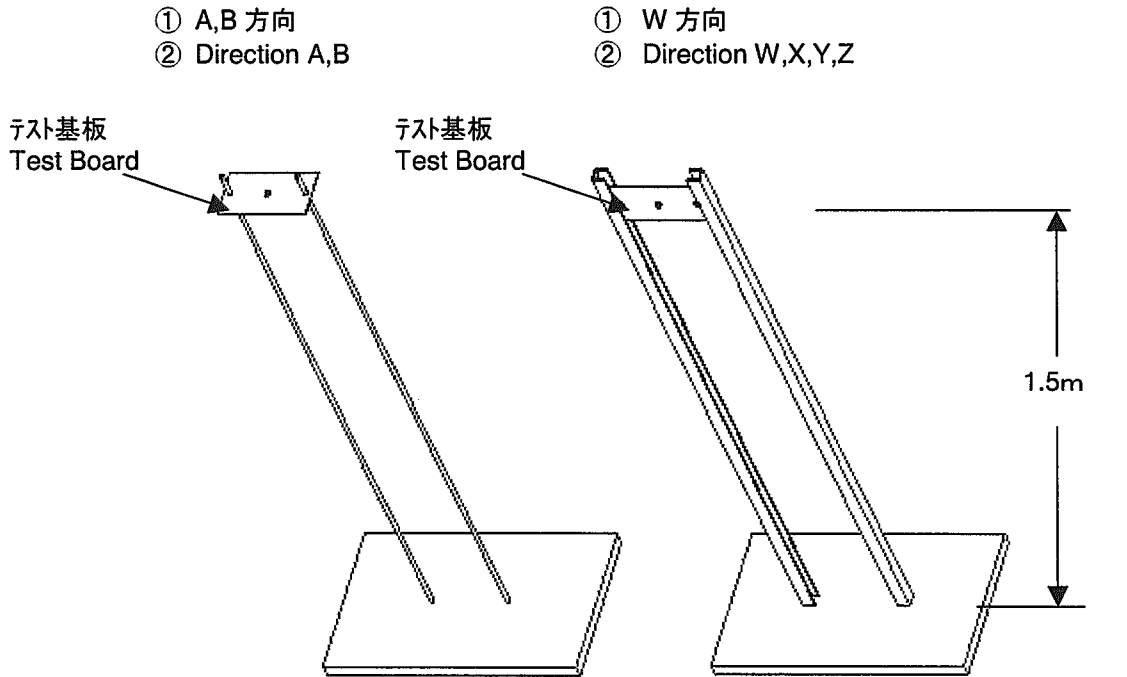


Fig.5 落下試験装置

Fig.5 Device for Drop Test

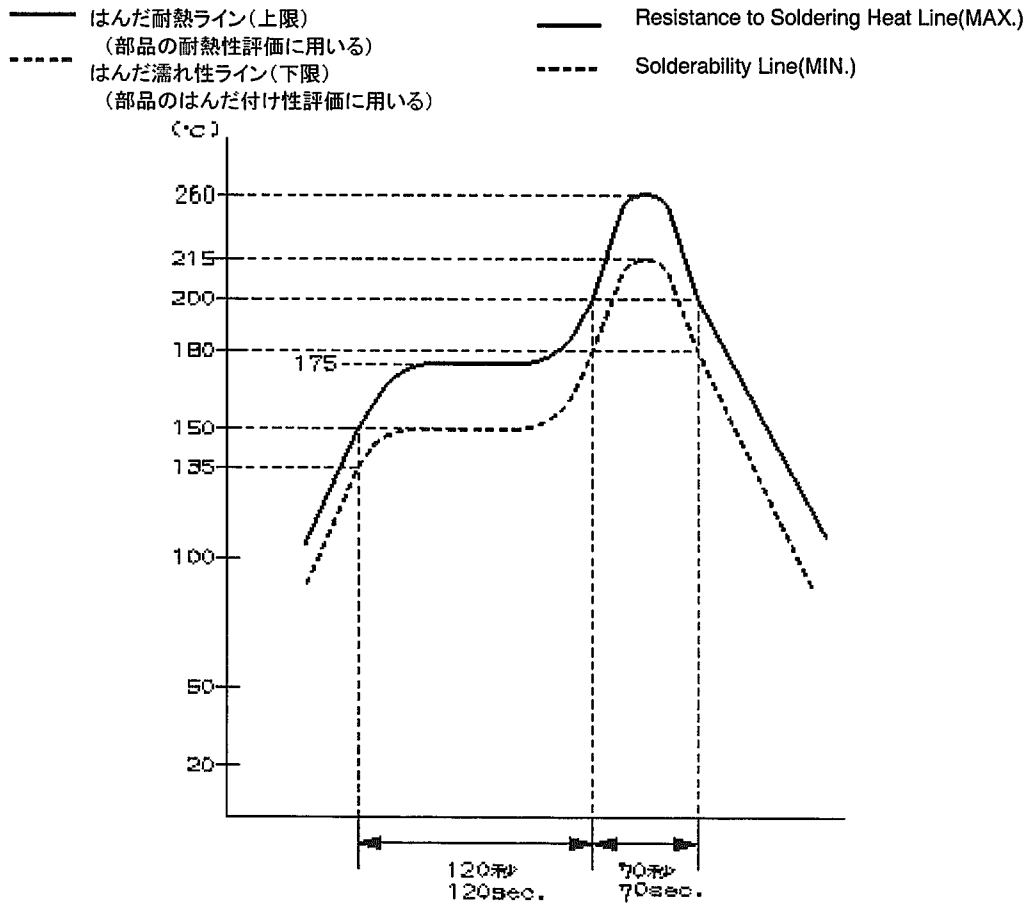


Fig.6 リフロー温度プロファイル

Fig.6 Reflow Temperature Profile

作成 サイン Takao kimura MM DD YY
(Prepared by) Name T.Kimura Date 27-JAN-99
Job Title Engineer
事業部 Communication Business Unit

検閲 サイン Kodaira Kazuaki MM DD YY
(Checked by) Name K.KODAIRA Date 27-JAN-99
Job Title Section chief
事業部 Communication Business Unit

承認 サイン Kodaira Kazuaki MM DD YY
(Approved by) Name K.KODAIRA Date 27-JAN-99
Job Title Section chief
事業部 Communication Business Unit

改定記録 Revision Record

改定期号 (Rev.)	説明 (Description)	日付 (Date)
O	RELEASED(FJ00-0104-99)	27JAN'99
A	REVISED (FJ00-0992-00)	7JUN'00
B	REVISED (FJ00-2203-02)	25OCT2002