

2.3DIA クラスター・ブロック (材質 PBT UL94V-0)

2.3 DIA Cluster Block (Material:PBT UL94V-0)

1. 適用範囲

1.1 内容

本規格は 3 個の端子リードとこれを収容するハウジング・ブロックにより構成され、冷凍モーター用 3 極の 2.3DIA ピン(以下ヒューサイト・ピンと呼ぶ)と嵌合するクラスター・ブロック・アセンブリの製品性能、試験方法、品質保証の必要条件を規定している。適用製品名と型番は附表 1 の通りである。

2. 参考規格類

以下規格類は本規格中で規定する範囲内に於いて、本規格の一部を構成する。万一本規格と製品図面の間に不一致が生じた時は、製品図面を優先して適用すること。万一本規格と参考規格類の間に不一致が生じた時は、本規格を優先して適用すること。

2.1 AMP 規格

- A. 109-5000 : 試験法の一般条件
- B. 114-5235 : 取付適用規格
- C. 501-5211 : 試験報告書

2.2 民間団体規格

- A. MIL-STD-202 :電子電気部品の試験方法

1. Scope :

1.1 Contents

This specification covers the requirements for product performance, test methods and quality assurance provisions of the AMP Cluster Block Assembly consisting of three terminal leads and their containing housing block which is designed to mate with the Three-Position 2.3 mm Dia. Pin for Refrigerator Motor (hereinafter referred to as Fusite Pin). Applicable product description and part numbers are as shown in Appendix 1.

2. Applicable Documents:

The following documents form a part of this specification to the extent specified herein. In the event of conflict between the requirements of this specification and the product drawing, the product drawing shall take precedence. In the event of conflict between the requirements of this specification and the referenced documents, this specification shall take precedence.

2.1 AMP Specifications :

- A. 109-5000 : Test Specification, General Requirements for Test Methods
- B. 114-5235 : Application Specifications
- C. 501-5211 : Test Report

2.2 Commercial Standards and Specifications

- A. MIL-STD-202

3. 一般必要条件

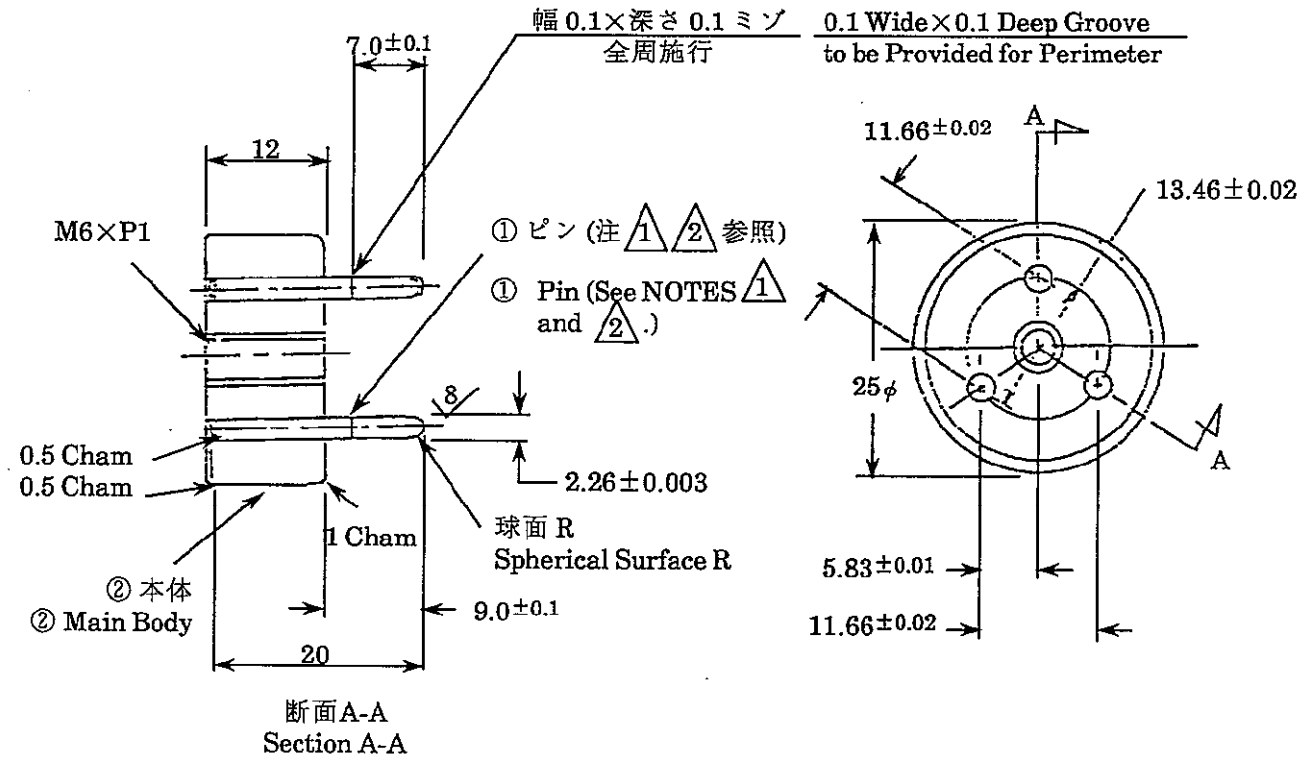
3. Requirements :

3.1 設計と構造

3.1 Design and Construction :

製品は該当製品図面に規定された設計、構造、物理的寸法をもって製造されていること。
ただし、ゲージピンの形状及び寸法は Fig.2 に示すとおりとする。

Product shall be of the design, construction and physical dimensions specified on the applicable product drawing.
The shape and dimensions of the gauge pin shall be as indicated Fig.2.



注:

NOTES:

- ① ②の本体に①ピンを圧入する。
(熱処理RC 60~65)
- ② 表面は縦方向に良く磨き、先端は滑らかな球面 R とする。
- 3 ゲージピン材質・工具鋼JIS・SKS-3

- ① The pin ① shall be press fit into the main body ②.
- ② The surface shall be well polished vertically and the end shall have a smooth spherical surface R.
- 3 The gauge pin material shall use tool steel JIS. SKS-3.

Fig.2

3.2 材料及び表面処理

- A. コンタクト: 燐青銅(錫めっき仕上)
- B.ハウジング: PBT樹脂 UL94V-0

3.3 定 格

- A. 定格電圧: 300VAC
- B. 定格電流: 接続する電線サイズにより下記の通りとする
 AWG#20 : 5A(最大)
 AWG#18 : 7A(")
 AWG#16 : 10A(")
 使用温度範囲: -40°C~105°C
- C. 適用電線範囲

3.2 Materials and Finish :

- A. Contact : Phosphor Bronze (Tin Plated)
- B. Housing : PBT resin UL94V-0

3.3 Ratings :

- A. Voltage Rating : 300VAC
- B. Current Rating : The current rating shall be as follows according to the size of wires conneted.
 AWG#20 : 5A (Max)
 AWG#18 : 7A (")
 AWG#16 : 10A (")
 Temperature Rating : -40°C to 105°C
- C. Applicable Wire Range :

電線 Wire	型番 Product Part No.	170063-2
電線サイズ / Wire Size (mm ²)	0.5~1.43 (AWG#20-#16)	
被覆外径 / Insulation Diameter (mm)	2.0~3.4	

3.4 性能必要条件と試験方法

製品はFig.1に規定された電氣的、機械的及び、耐環境的性能必要条件に合致するよう設計されていること。試験は特別に規定されない限り室温下で行われること。

3.4 Performance Requirements and Test Descriptions:

The product shall be designed to meet the electrical, mechanical and environmental performance requirements specified in Fig. 1. All tests shall be performed in the room temperature, unless otherwise specified.

3.5 性能必要条件と試験方法の要約

3.5 Test Requirements and Procedures Summary

項番 No.	3.5.1	
Test Item 試験項目	製品の確認検査	Examination of Product
Requirements 規格値	製品図面とAMP 取付適用規格 114 -5235 の必要 条件に合致していること。	Meets requirements of product drawing and AMP Specification 114-5235.
Procedures 試験方法	目視により、コネクタの機能上支障をきたす損傷 を検査する。	Visual inspection No physical damage
電 気 的 性 能 Electrical Requirements		
項番 No.	3.5.2	
Test Item 試験項目	総合抵抗(ローレベル)	Termination Resistance (Low Level)
Requirements 規格値	5mΩ 以下(初期) 8mΩ 以下(終期)	5mΩ Max.(Initial) 8mΩ Max.(Final)
Procedures 試験方法	嵌合したコンタクトを開路電圧20mV以下、閉路電 流10mA以下の条件で測定する。 Fig.4参照 AMP規格109-5311-1	Subject mated contacts assembled in housing to 20mV max. Open circuit at 10mA. See Fig.4. AMP Spec. 109-5311-1
項番 No.	3.5.3	
Test Item 試験項目	耐電圧	Dielectric withstanding Voltage
Requirements 規格値	沿面放電、フラッシュオーバー等がないこと。	No creeping discharge nor flashover shall occur.
Procedures 試験方法	コンタクトを嵌合させず、隣接コンタクト間に 2.7kVAC を 1 秒間印加する。 リーク電流 5mA 以下 MIL-STD 202-301	2.7kVAC for 1 second. Test between adjacent circuits of unmated connectors. Current leakage : 5 mA Max. MIL-STD 202-301
項番 No.	3.5.4	
Test Item 試験項目	温度上昇	Temperature Rising
Requirements 規格値	DC10A の負荷を与えたとき温度上昇は 35°C以下	When subjected to test current of 10 amp d.c., mated connectors shall not show a temperature rise greater than 35°C
Procedures 試験方法	Fig.4に規定する試験方法により、試験電流を5A ずつ増加させ、温度上昇が150°Cに達するまで行 う。但し適用ピンはヒューサイトピン型番398-38と する。	According to the test method specified in Fig.4, while increasing test potential by 5amp d.c., measurement shall be done until the temperature rises up to 150°C. The applicable pin shall be the Fusite Pin of Part No. 398-38.

Fig.1(続く) (To be continued)

機 械 的 性 能 Mechanical Requirements						
項番 No.	3.5.5					
Test Item 試験項目	圧着部引張強度			Crimp Tensile Strength		
Requirements 規格値	電線サイズ		引張強度(以上)	Wire Size		Tensile Strength (Min)
	mm ²	AWG	N(kgf)	mm ²	AWG	N(kgf)
	0.50	20	78.4 (8.0)	0.50	20	78.4 (8.0)
	0.75	18	98.0 (10.0)	0.75	18	98.0 (10.0)
	1.25	16	147.0 (15.0)	1.25	16	147.0 (15.0)
Procedures 試験方法	長さ150mmの電線に圧着したコンタクトを試験機に固定し、軸方向引張力を電線に加える。 操作速度100mm/分 AMP規格109-5205			Apply an axial pull-off load to crimped on a 150mm long wire of contact secured on the tester, Operation speed : 100mm/min. AMP Spec. 109-5205		
項番 No.	3.5.6					
Test Item 試験項目	コンタクト保持力			Contact Retention Force		
Requirements 規格値	1端子当り 68.6N(7kgf)以上			68.6N (7kgf)Min. per contact.		
Procedures 試験方法	長さ約150mmの電線に圧着したコンタクトをハウジングに組み込み、引張試験機で引張を行う事。 操作速度100mm/分 AMP規格109-5212			The contacts crimped on an approximately 150mm long wire and then assembled in the housing shall be set to a tensile tester, and an axial pull-off load shall be applied to the crimped wire. Operation speed : 100mm/min. AMP Spec. 109-5212		
項番 No.	3.5.7					
Test Item 試験項目	コネクタ挿入力			Connector Mating Force		
Requirements 規格値	3極:134.4N (13.7kgf)以下(初回) 156.8N(16.0kgf)以下(6回)			3Pos:134.4N (13.7kgf) Max. (Initial) 156.8N (16.0kgf) Max. (6th)		
Procedures 試験方法	挿入に要する力を測定する。 操作速度100mm/分 AMP規格109-5206 条件 Fig.2に示すゲージピンを使用			Operation speed : 100mm/min. Measure the force required to mate connectors. Amp Sped. 109-5206 Condition : The gauge pin shown in Fig.2 shall be used.		

Fig.1(続く) (To be continued)

項番 No.	3.5.8	
Test Item 試験項目	コネクタ引抜き	Connector Unmating Force
Requirements 規格値	3 極 : 37.3N (3.8kgf) 以上	3Pos : 37.3N (3.8kgf) Min.
Procedures 試験方法	操作速度100mm/分 引抜に要する力を測定する。 AMP規格109-5206 条件 Fig.2に示すゲージピンを使用	Operation speed : 100mm/min. Measure the force required to unmate connectors. Amp Sped. 109-5206 Condition : The gauge pin shown in Fig.2 shall be used.
項番 No.	3.5.9	
Test Item 試験項目	コンタクト引抜き	Contact Unmating Force
Requirements 規格値	12.1N (1.23kgf)以上	12.1N (1.23kgf) Min.
Procedures 試験方法	操作速度100mm/分 引抜に要する力を測定する。 AMP規格109-5206 条件 Fig.5に示す適用ピンを使用	Operation speed : 100mm/min. Measure the force required to unmate contact. Amp Sped. 109-5206 Condition : The applicable pin shown in Fig.5 shall be used.
項番 No.	3.5.10	
Test Item 試験項目	コンタクト装着力	Contact Insertion Force
Requirements 規格値	6.86N(0.7kgf) 以下 1コンタクト当り	6.86N (0.7kgf) Max.
Procedures 試験方法	コンタクトをハウジングに装着するのに要する力を測定すること。 AMP規格109-5211	Measure the force required to insert contact in housing. AMP Spec. 109-5211
項番 No.	3.5.11	
Test Item 試験項目	耐久性 (繰り返し挿抜)	Durability (Repeated Mate/Unmating)
Requirements 規格値	8mΩ 以下	8 mΩ Max.
Procedures 試験方法	挿抜回数 6 回	No. of Cycles : 6 cycles

Fig.1(続く) (To be continued)

環境的性能 Environmental Requirements		
項番 No.	3.5.12	
Test Item 試験項目	熱衝撃	Thermal Shock
Requirements 規格値	8mΩ以下(終期)	8mΩ Max.(Final)
Procedures 試験方法	嵌合したコネクタにて -55°C30分/85°C30分 これを1サイクルとし250サイ クル行う。 AMP規格109-5103 条件A MIL-STD-202 試験法107-1 条件A-1 但し測定は室内放置3時間後に行うこと。	Mated connector, -55°C30min./85°C30min. Making this a cycle, repeat 250cycles. AMP Spec. 109-5103 Condition A MIL-STD-202 Method 107-1 Condition A-1 The Measurement is held after being left indoor for 3 hours.

Fig.1(終り) (End)

3.6. 製品認定試験の試験順序

3.6. Product Qualification Test Sequence

試験項目	Test Items	試験グループ/Test Group							
		1	2	3	4	5	6	7	8
		試験順序(a)/Test Sequence(a)							
製品の確認	Examination of Product	1,3	1,3	1,7	1,3	1,3	1,3	1,3	1,5
総合抵抗 (ローレベル)	Termination Resistance (Low Level)			2,6					2,4
耐電圧	Dielectric withstanding Voltage	2							
温度上昇	Temperature Rising		2						
コネクタ挿入力	Connector Mating Force			3					
コネクタ引抜力	Connector Unmating Force			4					
コンタクト 保持力	Contact Retention Force				2				
コンタクト 引抜力	Contact Unmating Force					2			
圧着部引張強度	Crimp Tensile Strength						2		
コンタクト 装着力	Contact Insertion Force							2	
耐久性	Durability(Repeated Mate/Unmating)			5					
熱衝撃	Thermal Shock								3

Fig. 3

(a) 欄内の数字は試験の順序を示す。/Numbers indicate sequence in which the tests are performed.

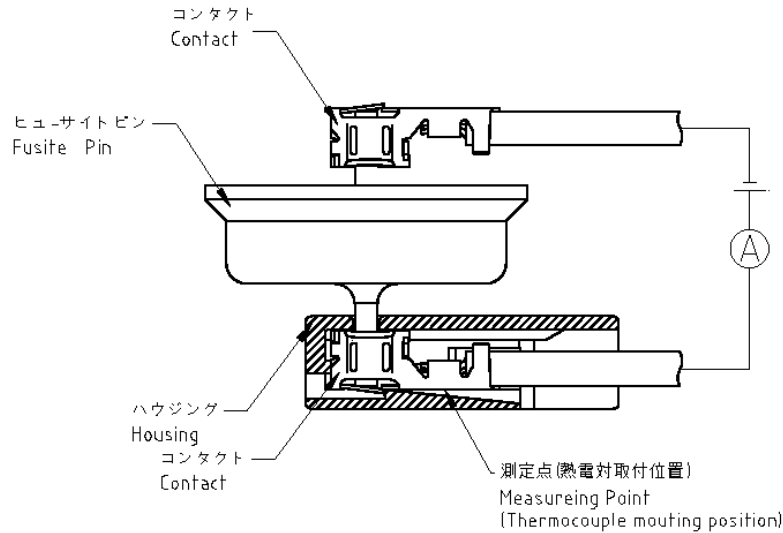


Fig.4 総合抵抗(ローレベル) 温度上昇

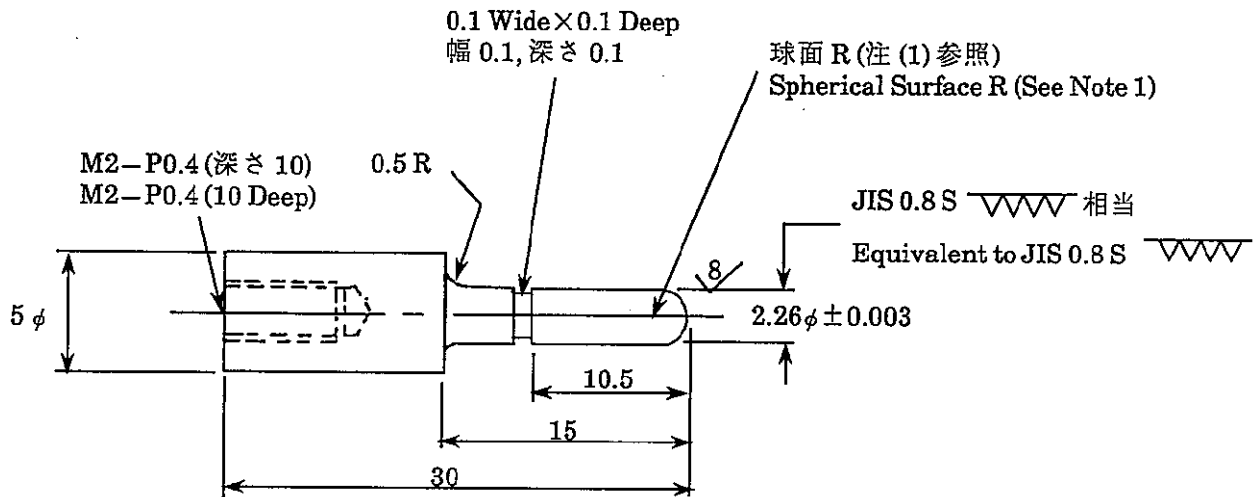
Termination Resistance (Low Level) and Temperature Rising

温度上昇

リード線の長さは熱の発散のため150mmとし試験電線は0.75mm²(AWG#18)とする。

Temperature Rising

The lead length shall be 150mm for heat dissipation and the test wire shall be 0.75mm² size. (AWG#18)



注 (1) 表面は縦方向に良く磨き、先端は滑らかな球面 R とする。
(熱処理 RC 60~65)

Notes (1) The surface shall be well polished vertically and the end shall be a spherical surface R.

(2) ゲージピン材質 : 工具鋼 JIS SKS-3

(2) Gauge Pin Material : Tool Steel JIS SKS-3

Fig.5

適用製品名と型番は附表1の通りである。

The applicable product descriptions and part numbers are as shown in Appendix.1.

型番 Product Part No.	品名	Description
170063-2	2.3DIAクラスターピン リセプタクル	2.3 DIA Cluster Pin Receptacle
171370-5	ハウジング	Housing

附表 1

Appendix 1