

社 内 標 準  
(技 術 標 準)

**AMP**

日本エー・エム・ピー株式会社

適用事業所

管理基準： 一般顧客用

全 社

設計目標書

本製品は下記要件を満足するか否か未確認です。従って、本製品がこれら要件を満足することを保証するものではありません。また、これら要件は都合により変更する場合があります。詳細は、当社技術部にお問い合わせ下さい。

本書中に「本規格は」と引用している箇所はすべて「本設計目標書は」と読み換えて適用願います。

108-5516

設計目標書

.040 マルチロック コネクタ (040 MLC)

(UL 94 V-0)

1. 適用範囲

1.1 内 容

本規格は .040 マルチロック コネクタ (040 MLC) の製品性能、試験方法、品質保証の必要条件を規定している。

適用製品名と型番は附表 1 の通りである。

2. 参考規格類

以下規格類は本規格中で規定する範囲内に於いて、本規格の一部を構成する。万一本規格と製品図面の間に不一致が生じた時は、製品図面を優先して適用すること。万一本規格と参考規格類の間に不一致が生じた時は、本規格を優先して適用すること。

2.1 AMP 規格

A. 114-5094 : 取付適用規格 .040 マルチロック コネクタ (040 MLC) 圧着条件

B. 501- : 試験報告書

|    |                 |     |     |     |         |           |   |    |
|----|-----------------|-----|-----|-----|---------|-----------|---|----|
|    |                 |     |     |     |         | 作成:       | 分類:                                       |    |
|    |                 |     |     |     |         | S. Usami  | 設計目標書                                     |    |
|    |                 |     |     |     |         | 検閲:       | コード:                                      | 改訂 |
|    |                 |     |     |     |         |           | 108-5516                                  | A  |
| A  | 改訂 FJ00-4374-96 | K.H | K.Y | K.O | 4/9/96  |           |   |    |
| 0  | 制定 FJ00-3772-95 | S.U |     | A.T | 21.5'96 | 承認:       | 名称:                                       |    |
| 改訂 | 改訂記録            | 作成  | 検閲  | 承認  | 年月日     | A. Tomita | .040 マルチロック コネクタ<br>(040 MLC) (UL 94 V-0) |    |
| 配布 | 年 月 日 制 定       |     |     |     |         | 7 頁 中 1 頁 |   |    |

## 3. 一般必要条件

## 3.1 設計と構造

製品は該当製品図面に規定された設計、構造、物理的寸法をもって製造されていること。

## 3.2 材 料

A. コンタクト すずめつき付黄銅/すずめつき付りん青銅

B.ハウジング ナイロン樹脂 (UL 94 V-0)

## 3.3 定 格

A. 定格電流 5 A 最大

B. 使用温度範囲  $-30^{\circ}\text{C}\sim 105^{\circ}\text{C}$

## 3.4 性能必要条件と試験方法

製品は Fig. 1 に規定された電氣的、機械的、及び耐環境的性能必要条件に合致するよう設計されていること。試験は特別に規定されない限り室温下で行われること。

## 3.5 性能必要条件と試験方法の要約

| 項目        | 試験項目            | 規 格 値                           | 試 験 方 法   |
|-----------|-----------------|---------------------------------|---|
| 3.5.1     | 製品の確認           | 製品図面と AMP 取付適用規格の必要条件に合致していること。 | 該当する検査基準書に基づいて目視、寸法、及び機能検査を行うこと。  |
| 電 氣 的 性 能 |                 |                                 |   |
| 3.5.2     | 総合抵抗<br>(ローレベル) | 10 mΩ 以下(初期)<br>20 mΩ 以下(終期)    | ハウジングに組み込まれ嵌合したコンタクトを開路電圧 20 mV 以下、閉路電流 10 mA 以下の条件で測定する。<br>Fig. 2 参照。 |
| 3.5.3     | 耐電圧             | 沿面放電、フラッシュオーバー等がないこと。           | 1.8 kVAC 1 分間印加<br>コネクタ嵌合あり<br>隣接コンタクト間で測定。<br>基板なし                     |
| 3.5.4     | 絶縁抵抗            | 100 MΩ 以上(初期)<br>100 MΩ 以上(終期)  | 500 V DC 印加。<br>コネクタ嵌合あり<br>隣接コンタクト間で測定。<br>基板なし                        |

Fig. 1 (続く)

|              |  |                            |    |      |
|--------------|--|----------------------------|----|------|
| 分類：<br>設計目標書 | 標準の名称：<br>.040 マルチロックコネクタ<br>(040 MLC) (UL 94 V-0) | 標準のコード：<br><b>108-5516</b> | 改訂 | 2 頁  |
|              |  |                            | A  | 7 頁中 |

| 項目        | 試験項目            | 規格値   |       | 試験方法   |
|-----------|-----------------|---|-------|--|
| 機 械 的 性 能 |                 |   |       |  |
| 3.5.5     | 圧着部引抜強度         | 電線サイズ   |       | 引張強度(以上)<br>N (kgf)  |
|           |                 | mm <sup>2</sup>   | (AWG) |  |
|           |                 | 0.3   | 22    | 49.0 (5)   |
|           |                 | 0.5   | 20    | 88.3 (9)   |
| 3.5.6     | コンタクト保持力        | 49 N (5 kgf) 以上   |       | 圧着したコンタクトを試験機に固定し、軸方向引張力を電線に加える。<br>操作速度は 100 mm / 分   |
| 3.5.7     | コンタクト引抜力        | 0.98~5.88 N (0.1~0.6 kgf)   |       | 実使用タブを使用して測定する。<br>操作速度：100 mm/分   |
| 3.5.8     | コンタクト装着力        | 14.7 N (1.5 kgf) 以下<br>1 コンタクト当り  |       | コンタクトをハウジングに装着するに要する力を測定する。  |
| 3.5.9     | コネクタ挿入力         | 8 極： 58.8 N (6 kgf) 以下<br>12 極： 68.6 N (7 kgf) 以下<br>16 極： 88.2 N (9 kgf) 以下<br>20 極： 98 N (10 kgf) 以下                      |       | 操作速度 100 mm / 分<br>挿入に要する力を測定  |
| 3.5.10    | コネクタ引抜力         | 8 極： 6.9~58.8 N (0.7~6 kgf)<br>12 極： 12.7~68.6 N (1.3~7 kgf)<br>16 極： 19.6~88.2 N (2~9 kgf)<br>20 極： 31.4~98 N (3.2~10 kgf) |       | 操作速度 100 mm / 分<br>引抜に要する力を測定  |
| 3.5.11    | 耐久性<br>(繰り返し挿抜) | 20 mΩ 以下 (終期)   |       | 挿抜速度 100 回 / 時<br>挿抜回数 50 回  |
| 3.5.12    | 振動<br>(低周波)     | 振動中 1 msec. をこえる不連続導通を生じないこと。<br>20 mΩ 以下 (終期)  |       | 嵌合したコネクタに 1.52 mm の振幅で、10-50-10 Hz に毎分 1 サイクルの割合で変化する掃引振動を直交する三方向軸に 8 時間ずつ与える。<br>100 mA を通電。<br>固定方法：Fig. 3 |

Fig. 1 (続く)

|              |   |                            |         |             |
|--------------|---|----------------------------|---------|-------------|
| 分類：<br>設計目標書 | 標準の名称：<br>.040 マルチロック コネクタ<br>(040 MLC) (UL 94 V-0) | 標準のコード：<br><b>108-5516</b> | 改訂<br>A | 3 頁<br>7 頁中 |
|--------------|---|----------------------------|---------|-------------|

| 項目        | 試験項目                    | 規格値                                       | 試験方法   |
|-----------|-------------------------|---|--|
| 3.5.13    | はんだ付け性                  | 95%以上ぬれていること。                             | はんだ温度 : 235 ± 5 °C<br>はんだ浸漬時間 : 5 ± 0.5 秒<br>使用フラックス : アルファー 100                     |
| 3.5.14    | コネクタ・ロック強度              | 98 N (10 kgf) 以上                          | コネクタのロック強度を測定<br>操作速度 100 mm/分   |
| 環 境 的 性 能 |                         |   |  |
| 3.5.15    | 熱衝撃                     | 20 mΩ 以下 (終期)                             | 嵌合したコネクタ<br>-30 °C / 120 分、80 °C / 120 分<br>これを 1 サイクルとし 5 サイクル行<br>う。<br>Fig. 2 参照  |
| 3.5.16    | 耐湿性<br>(定常状態)           | 絶縁抵抗 100 MΩ 以上 (終期)<br>総合抵抗 20 mΩ 以下 (終期) | 嵌合したコネクタ<br>90~95 % R. H. 60 °C ± 5 °C<br>48 時間<br>Fig. 2 参照                         |
| 3.5.17    | 塩水噴霧                    | 20 mΩ 以下 (終期)                             | 嵌合したコネクタ<br>5%の塩水噴霧に 24 時間さらすこ<br>と。<br>Fig. 2 参照                                    |
| 3.5.18    | 工業ガス (SO <sub>2</sub> ) | 20 mΩ 以下 (終期)                             | 嵌合したコネクタ<br>SO <sub>2</sub> ガス 10 ppm, 90 % R. H. 以上<br>15~35 °C, 24 時間<br>Fig. 2 参照 |
| 3.5.19    | 温度寿命 (耐熱)               | 20 mΩ 以下 (終期)                             | 嵌合したコネクタ<br>120 °C、96 時間<br>Fig. 2 参照  |

Fig. 1 (終り)

|              |   |                            |    |      |
|--------------|---|----------------------------|----|------|
| 分類：<br>設計目標書 | 標準の名称：<br>.040 マルチロック コネクタ<br>(040 MLC) (UL 94 V-0) | 標準のコード：<br><b>108-5516</b> | 改訂 | 4 頁  |
|              |   |                            | A  | 7 頁中 |

## 3.6 製品認定試験の試験順序

| 試験項目                    | テストグループ |   |   |         |      |         |         |      |   |
|-------------------------|---------|---|---|---------|------|---------|---------|------|---|
|                         | 1       | 2 | 3 | 4       | 5    | 6       | 7       | 8    | 9 |
|                         | 試験順序    |   |   |         |      |         |         |      |   |
| 製品の確認                   | 1       | 1 | 1 | 1       | 1    | 1       | 1       | 1    | 1 |
| 総合抵抗 (ローレベル)            |         |   |   | 2, 4, 6 | 2, 4 | 2, 4, 6 | 2, 4, 6 | 2, 4 |   |
| 耐電圧                     |         |   | 5 |         |      |         |         |      |   |
| 絶縁抵抗                    |         |   | 4 |         |      |         |         |      |   |
| 振動 (低周波)                |         |   |   |         |      |         |         | 3    |   |
| コネクタ挿入力                 |         |   | 2 |         |      |         |         |      |   |
| コネクタ引抜き                 |         |   | 3 |         |      |         |         |      |   |
| コネクタロック強度               |         |   |   |         | 5    |         |         |      |   |
| コンタクト装着力                |         | 2 |   |         |      |         |         |      |   |
| コンタクト保持力                |         | 3 |   |         |      |         |         |      |   |
| コンタクト引抜き                | 2       |   |   |         |      |         |         |      |   |
| 圧着部引張強度                 | 3       |   |   |         |      |         |         |      |   |
| 耐久性 (繰り返し挿抜)            |         |   |   | 3       |      |         | 3       |      |   |
| はんだ付け性                  |         |   |   |         |      |         |         |      | 2 |
| 熱衝撃                     |         |   |   |         |      | 3       |         |      |   |
| 耐湿性 (定常状態)              |         |   |   |         | 3    |         |         |      |   |
| 塩水噴霧                    |         |   |   |         |      | 5       |         |      |   |
| 工業ガス (SO <sub>2</sub> ) |         |   |   |         |      |         | 5       |      |   |
| 湿度寿命 (耐熱)               |         |   |   | 5       |      |         |         |      |   |

(a) 欄内の数字は試験を実施する順序を示す。

分類：  
設計目標書標準の名称：  
.040 マルチロック コネクタ  
(040 MLC) (UL 94 V-0)標準のコード：  
**108-5516**改訂  
A5 頁  
7 頁中

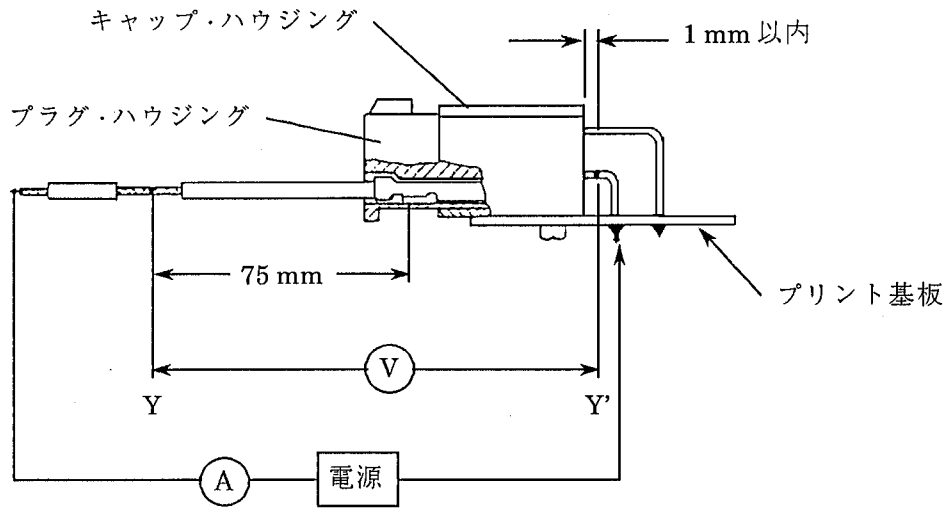


Fig. 2

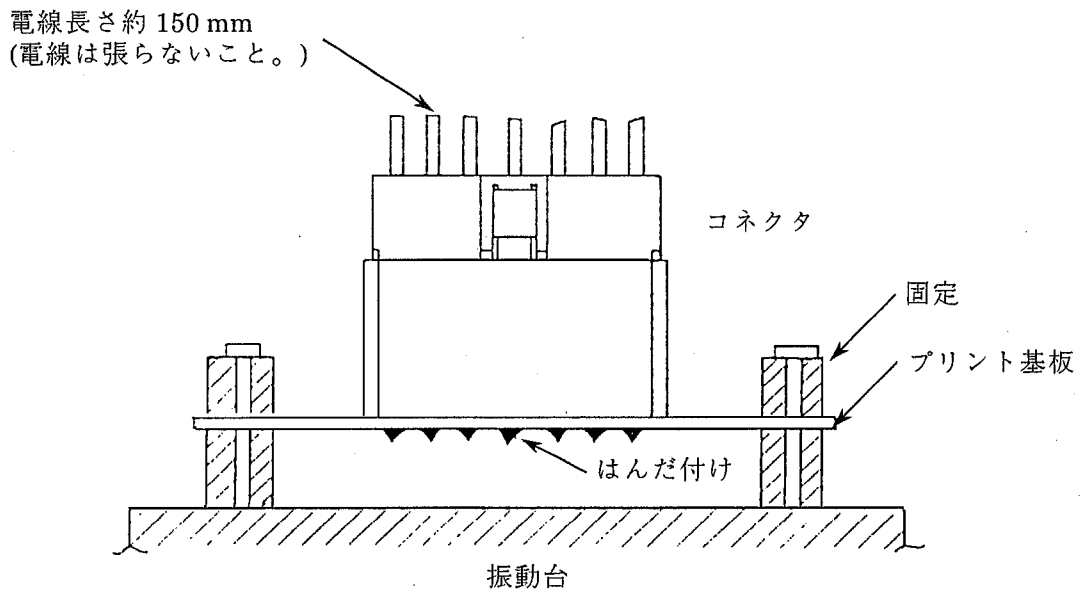


Fig. 3

|              |   |                            |    |      |
|--------------|---|----------------------------|----|------|
| 分類：<br>設計目標書 | 標準の名称：<br>.040 マルチロック コネクタ<br>(040 MLC) (UL 94 V-0) | 標準のコード：<br><b>108-5516</b> | 改訂 | 6 頁  |
|              |   |                            | A  | 7 頁中 |

適用製品名と型番は附表1の通りである。

| 型番     | 品名                         |
|--------|----------------------------|
| 173681 | リセクタクルコンタクト                |
| 316677 | 8P キャップ・ハウジング・アセンブリ (水平型)  |
| 316678 | 12P キャップ・ハウジング・アセンブリ (水平型) |
| 316681 | 16P キャップ・ハウジング・アセンブリ (水平型) |
| 316683 | 20P キャップ・ハウジング・アセンブリ (水平型) |
| 316685 | 36P キャップ・ハウジング・アセンブリ (水平型) |
| 316687 | 8P プラグ・ハウジング               |
| 316988 | 12P プラグ・ハウジング              |
| 316689 | 16P プラグ・ハウジング              |
| 316690 | 20P プラグ・ハウジング              |

附表1

分類：  
設計目標書

標準の名称：  
.040 マルチロック コネクタ  
(040 MLC) (UL 94 V-0)

標準のコード：  
**108-5516**

|    |      |
|----|------|
| 改訂 | 7 頁  |
| A  | 7 頁中 |