
040 II /070 II ハイブリット I/O コネクタ MK-II**1. 適用範囲****1.1 内容**

本規格は、040 II /070 II ハイブリット I/O コネクタ MK-II 電線対プリント基板用の製品性能、試験方法、品質保証の必要条件を規定している。

適用製品名と型番は付表 1 の通りである。

2 参考規格類

以下規格類は本規格中で規定する範囲内において、本規格の一部を構成する。万一本規格と製品図面の間に不一致が生じた時は、製品図面を優先して適用すること。万一本規格と参考規格類の間に不一致が生じた時は、本規格を優先して適用すること。

2.1 AMP 規格

- A.109-5000 : 試験法規格の一般必要条件
 : 取付適用規格
- B.114-5159 : 新 040 II シリーズ・リセプタクル及びタブコンタクトの圧着条件
- 114-5160 : 新 070 II シリーズ・リセプタクル及びタブコンタクトの圧着条件
- 114-5198 : 070 III (非防水)リセプタクルコンタクトの圧着条件
- 501-5303 : 試験報告書

2.2 民間団体規格

- A. JASO D605 自動車多極コネクタ
- B. JASO 7101 プラスチック成型部品の試験方法
- C. JIS C3406 自動車用低圧電線
- D. JIS D0203 自動車部品の耐湿及び耐水試験方法
- E. JIS D0204 自動車部品の高温及び低温試験方法
- F. JIS D1601 自動車部品振動試験方法
- G. JIS R5210 ポルトランド・セメント
- H. MIL-STD-202 試験法 208:はんだ付け法

3. 一般必要条件

3.1 設計と構造

製品は該当製品図面に規定された設計、構造、物理的寸法をもって製造されていること。

3.2 材料

A. コンタクト :

- a. リセプタクルコンタクト : すずめっき済黄銅条、すずめっき済りん青銅条、黄銅条に全面ニッケル下地めっき付部分金めっき
- b. タブコンタクト : すずめっき済黄銅条又は部分すずめっき黄銅条に全面ニッケル下地めっき付部分金めっき

B.ハウジング : PBT 樹脂

3.3 定格

- A. 使用温度範囲 : $-30^{\circ}\text{C} \sim 105^{\circ}\text{C}$

3.4 性能必要条件と試験方法

製品は Fig.2 に規定された電氣的、機械的、及び耐環境的性能必要条件に合致するように設計されていること。試験は特別に規定されない限り室温下で行われること。

3.5 性能必要条件及び試験手順の要約

項番	試験項目	規格値	試験方法
3.5.1	製品の確認検査	製品図面と AMP 取付適用規格 No.114-5159,114-5160 および 114-5198 の必要条件に合致していること。	該当する検査基準書に基づいて、目視、寸法、および機能検査を行なうこと。
電氣的性能			
3.5.2	総合抵抗 (規定電流)	(040 II) 10mΩ 以下(初期) 20mΩ 以下(終期) (070 II, III) 3mΩ 以下(初期) 10mΩ 以下(終期)	嵌合したコネクタの試験用回路の初期電圧降下を測定、Fig.3 参照。 AMP 規格 109-5311-2
3.5.3	総合抵抗 (ローレベル)	(040 II) 10mΩ 以下(初期) 20mΩ 以下(終期) (070 II, III) 3mΩ 以下(初期) 10mΩ 以下(終期)	ハウジングに組み込まれ、嵌合したコンタクトを開路電圧 20mV 以下、閉路電流 10mA 以下の条件で測定する。 Fig.3 参照。 AMP 規格 109-5311-1
3.5.4	耐電圧	沿面放電、フラッシュオーバー等がないこと。	1kVAC 1分間印加 コネクタ嵌合あり/なし 隣接コンタクト間で測定 AMP 規格 109-5301
3.5.5	絶縁抵抗	100MΩ 以上	500 VDC 印加。 コネクタ嵌合あり 隣接コンタクト間で測定 AMP 規格 109-5302
3.5.6	リーク電流	1mA 以下	12V DC 印加 1 分間 AMP 規格 109-5312
3.5.7	温度上昇	規定電流を通电して、温度上昇は 60°C 以下。	通电による温度上昇を測定すること。 AMP 規格 109-5310
3.5.8	電流サイクル	(040 II) 20mΩ 以下(終期) (070 II, III) 10mΩ 以下(終期) 試験中発火無きこと。	電流条件 : Fig.6&7 参照 45 分間 “ON”, 15 分間 “OFF” 200 サイクル AMP 規格 109-5308
機械的性能			
3.5.9	振動 (高周波)	振動中 1 μ sec.をこえる不連続導通を生じないこと。 (040 II) 20mΩ 以下(終期) (070 II, III) 10mΩ 以下(終期)	振動周波数 : 20~200~20 Hz./ 3 分 加速度 : 44.1m/s ² (4.5G) 振動方向 : 上下方向 前後方向 左右方向 振動時間 : 4 時間 各 2 時間

Fig.1 (つづく)

項番	試験項目	規格値	試験方法
3.5.10	振動+ カレントサイクル	振動中 1 μ sec.をこえる不連続導通を生じないこと。 (040 II) 20m Ω 以下(終期) (070 II, III) 10m Ω 以下(終期)	振動周波数 :20~200~20 Hz./ 3分 加速度 :44.1m/s ² (4.5G) 振動方向 :上下方向 前後方向 左右方向 振動時間 :100時間 各 50時間 負荷電流 :(040 II) 4.4ADC (070 II, III) 10ADC
3.5.11	コンタクト挿入力	(040 II)シリーズ :5.8N 以下 (070 II, III)シリーズ:5.8N 以下	操作速度 100mm/分 挿入に要する力を測定 AMP 規格 109-5206
3.5.12	コンタクト引抜力	(040 II)シリーズ : 0.98N 以上(すずめつき) 0.69N 以上(金めつき) (070 II, III)シリーズ: 0.98N 以上(すずめつき) 0.69N 以上(金めつき)	操作速度 100mm/分 引抜に要する力を測定 AMP 規格 109-5206
3.5.13	コネクタ挿入力	12 極:69N 以下 16 極:69N 以下 22 極:88.3N 以下 26 極:98.1N 以下	操作速度:100mm/分 挿入に要する力を測定 AMP 規格 109-5206
3.5.14	コネクタ引抜力	12 極:69N 以下 16 極:69N 以下 22 極:88.3N 以下 26 極:98.1N 以下	操作速度 100mm/分 引抜に要する力を測定 AMP 規格 109-5206
3.5.15	ハウジング・ロック 強度	98N 以上	ハウジングロック強度を測定 操作速度 100mm/分 AMP 規格 109-5210
3.5.16	コンタクト装着力	9.8N 以下 1 コンタクト当たり	コンタクトをハウジングに装着するのに要する力を測定すること AMP 規格 109-5211
3.5.17	コンタクト 仮係止保持力	49N 以上	コンタクト引抜力を軸方向に加えること 操作速度 100mm/分 AMP 規格 109-5212
3.5.18	コンタクト保持力 (2重係止)	78N 以上	二重係止時のコンタクト保持力を測定 操作速度:100mm/分

Fig.1 (つづく)

項番	試験項目	規格値				試験方法
3.5.19	圧着部引張強度	電線サイズ		引張強度 (以上)		圧着したコンタクトを試験機に固定し、軸方向引張力を電線に加える。 操作速度：100mm/分 AMP 規格 109-5205
		mm ²	(AWG)	N	(kgf)	
		0.3	22	58	6.0	
		0.5	20	88	9.0	
		0.85	18	127	13.0	
		1.25	16	177	18.0	
3.5.20	耐久性 (繰り返し挿抜)	(040 II)	20mΩ以下(終期)		挿抜速度 100mm/分 挿抜回数 30 回 AMP 規格 109-5213	
	(070 II, III)	10mΩ以下(終期)				
3.5.21	こじり耐久性	(040 II)	20mΩ以下(終期)		AMP 規格 109-5215	
		(070 II, III)	10mΩ以下(終期)			
3.5.22	はんだ付け性	95%以上ぬれていること。 (但し、破断面は除く)				はんだ温度 : 230±5℃ はんだ浸漬時間 : 3±0.5 秒 使用フラックス: アルファー100 AMP 規格 109-5203
						マット錫めっき品のみ はんだ槽: Sn-3Ag-0.5Cu はんだ温度: 250±5℃ はんだ浸漬時間: 5±0.5 秒 使用フラックス: ULF-300R
3.5.23	挿抜フィーリング	コネクタ挿入引抜において異常がないこと				操作 : 手作業
3.5.24	ダブル・ロックプレート装着力	59N(6kgf)以下				操作速度 : 100mm/分 ダブル・ロックプレートが本係止状態に要する力を測定すること

Fig.1 (つづく)

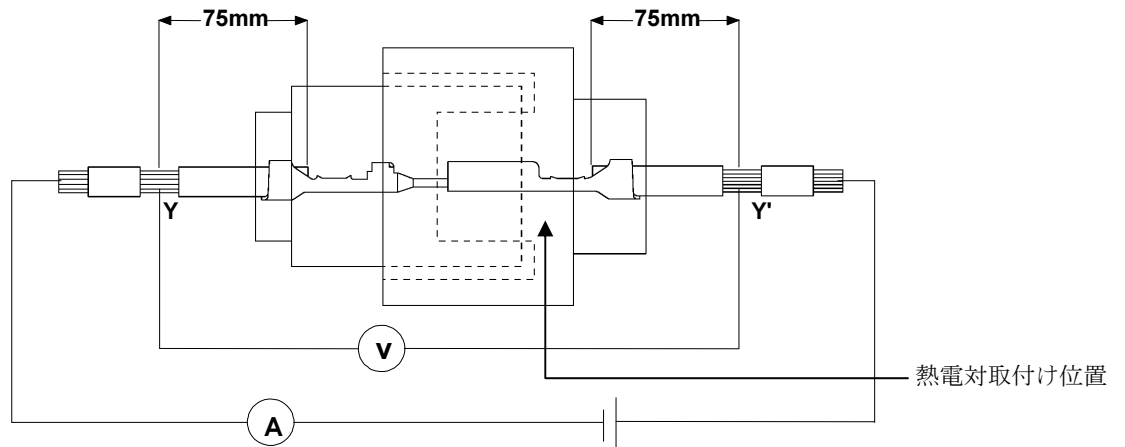
環境的性能			
項番	試験項目	規格値	試験方法
3.5.25	熱衝撃	(040 II) 20mΩ以下(終期) (070 II, III) 10mΩ以下(終期)	-30°C/120分、80°C/120分 これを1サイクルとし5サイクル行なう。 AMP規格 109-5103
3.5.26	耐湿性 (定常状態)	絶縁抵抗 : 100mΩ以上 総合抵抗 (040 II) 20mΩ以下(終期) (070 II, III) 10mΩ以下(終期)	嵌合した/しないコネクタ 90~95%R.H 60°C 96時間 AMP規格 109-5105
3.5.27	工業ガス(SO ₂)	(040 II) 20mΩ以下(終期) (070 II, III) 10mΩ以下(終期)	SO ₂ ガス 10ppm、95%R.H. 20°C、24時間 AMP規格 109-5107
3.5.28	温度寿命(耐熱)	(040 II) 20mΩ以下(終期) (070 II, III) 10mΩ以下(終期)	120°C、期間 120日間 AMP規格 109-5104
3.5.29	耐寒性	(040 II) 20mΩ以下(終期) (070 II, III) 10mΩ以下(終期)	-50°C±5°C、120時間 AMP規格 109-5108
3.5.30	耐塵性	(040 II) 20mΩ以下(終期) (070 II, III) 10mΩ以下(終期)	JIS R 5210 のセメント 14N を 15 分毎に 10 秒拡散噴射 90 分。 AMP規格 109-5110

Fig.1 (終り)

3.6 製品認定試験と製品適合試験の試験順序

項番	試験項目	試験グループ(a)										
		1	2	3	4	5	6	7	8	9	10	11
		試験順序(b)										
3.5.1	製品の確認検査	1	1	1	1	1,9	1,11	1,11	1,13	1,16	1,11	1
3.5.2	総合抵抗(規定電流)			4								
3.5.3	総合抵抗(ローレベル)			3		3,5,7	3,6,8	3,6,8	3,6,8,10	2,7,9,14	3,6,8	
3.5.4	耐電圧				3					4,12		
3.5.5	絶縁抵抗				2					3,11		
3.5.6	リーク電流				4					5,10		
3.5.7	温度上昇			5								
3.5.8	電流サイクル								9			
3.5.9	振動(高周波)								7			
3.5.10	振動+カレントサイクル										7	
3.5.11	コンタクト挿入力	2										
3.5.12	コンタクト引抜力	3										
3.5.13	コネクタ挿入力			2			2,10	2,10	2,12		2,10	
3.5.14	コネクタ引抜力			6			4,9	4,9	4,11		4,9	
3.5.15	ハウジング・ロック強度		2									
3.5.16	コンタクト装着力											2
3.5.17	コンタクト仮係止保持力											3
3.5.18	コンタクト保持力 (二重係止)			7								
3.5.19	圧着部引張強度	4										
3.5.20	耐久性(くり返し挿抜)									6		
3.5.21	こじり耐久性							5	5		5	
3.5.22	はんだ付け性					2						
3.5.23	挿抜フィーリング					8				15		
3.5.24	ダブルロックプレート 装着力											4
3.5.25	熱衝撃					4						
3.5.26	耐湿性(定常状態)					6				8		
3.5.27	工業ガス(SO2)									13		
3.5.28	温度寿命(耐熱)						5					
3.5.29	耐寒性						7					
3.5.30	耐塵性							7				

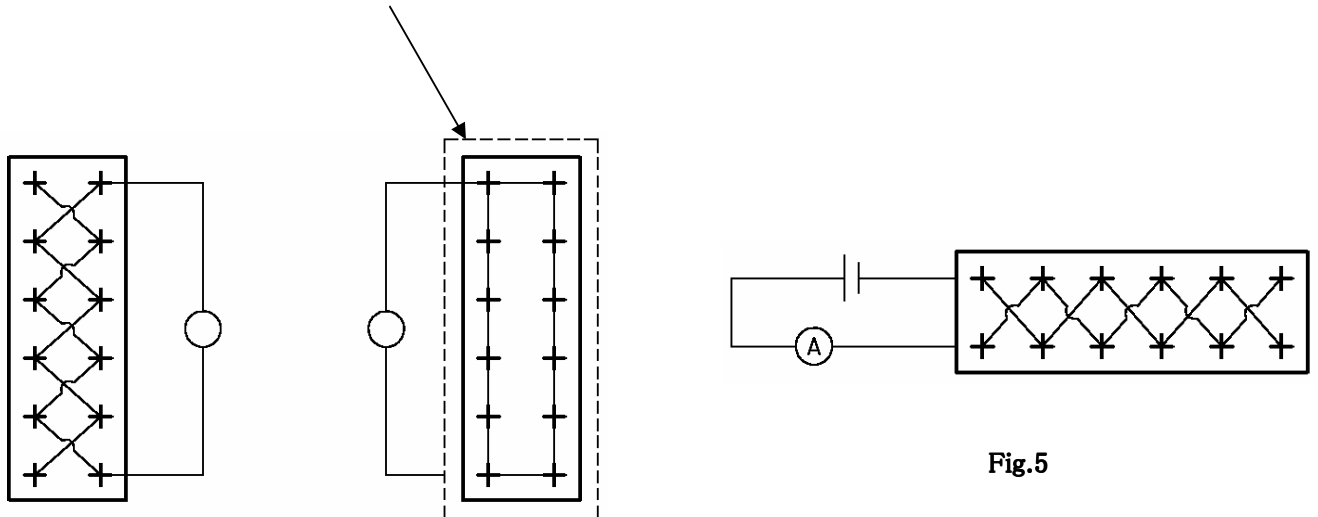
Fig.2



抵抗値の測定には、読み取り値から150mmの電線の抵抗分を差し引くこと。規定電流による測定の場所は嵌合コネクタにDC 12V, 1Aを通电すること。
 Y・Y'点は測定時の電流密度を一樣にするために、プローブをあてる電線部分にはんだをもっておくこと。

Fig.3 総合抵抗の測定

ハウジング表面に導体箔を巻く



コンタクト相互間

コンタクトとハウジング間

Fig.4

Fig.5

最大許容電流 (I max)

電線サイズ (mm ²)	電流値 (DC A)
0.3	9
0.5	11
0.85	15
1.25	19
2.0	25

Fig.6

減少係数 (kd)

極数	減少係数
1	1
2~3	0.75
4~5	0.6
6~8	0.55
9~12	0.5
13~	0.4

Fig.7

- (1) $I_1 = Kd \cdot I_{max}$ 全極通電
- (2) $I_2 = I_{max}$ 多極中 1 極とびに通電

電線サイズ	試験 I		試験 II	
	電流値 (A)	通電時間 (min.)	電流値 (A)	通電時間(秒)
0.3	25	5	50	5
0.5	30		80	
0.85	40		110	
1.25	45		170	
2.0	70		250	

Fig.8

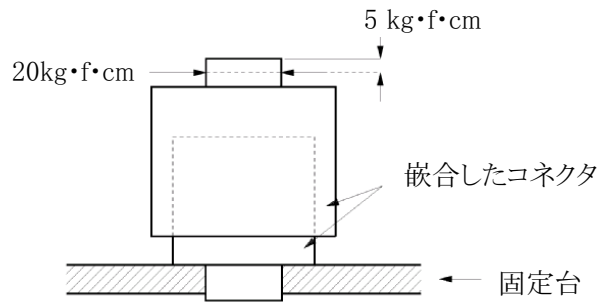


Fig.9

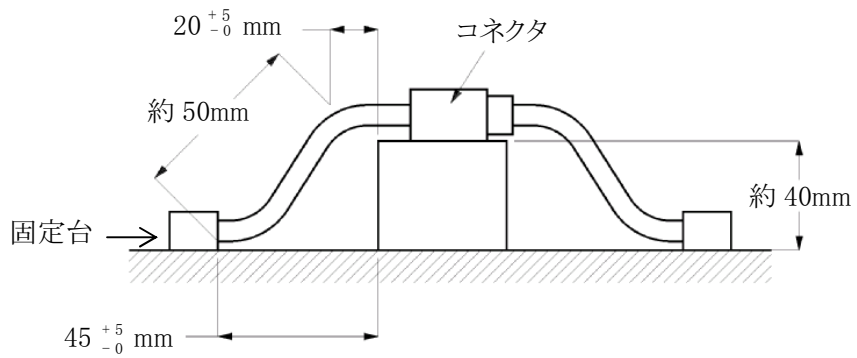


Fig.10

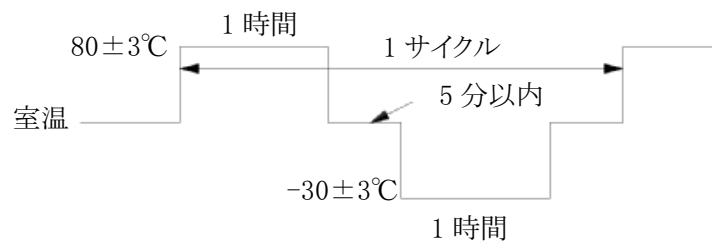


Fig.11

適用製品名と型番は付表 1 の通りである。

付表 1

Prod. P/N	Description
X-178845-X	040 II /070 II ハイブリッド I/O コネクタ MK-II 12 極プラグハウジングアセンブリ(シグナル用)
X-178881-X	040 II /070 II ハイブリッド I/O コネクタ MK-II 12 極プラグハウジングアセンブリ(パワー用)
X-178795-X	040 II /070 II ハイブリッド I/O コネクタ MK-II 16 極プラグハウジングアセンブリ
X-178883-X	040 II /070 II ハイブリッド I/O コネクタ MK-II 16 極プラグハウジングアセンブリ
X-177545-X	040 II /070 II ハイブリッド I/O コネクタ MK-II 16 極プラグハウジングアセンブリ
X-178798-X	040 II /070 II ハイブリッド I/O コネクタ MK-II 22 極プラグハウジングアセンブリ
X-178801-X	040 II /070 II ハイブリッド I/O コネクタ MK-II 26 極プラグハウジングアセンブリ
X-178885-X	040 II /070 II ハイブリッド I/O コネクタ MK-II 26 極プラグハウジングアセンブリ
X-178888-X	040 II /070 II ハイブリッド I/O コネクタ MK-II 26 極 3 ロー・プラグハウジングアセンブリ
X-178897-X	040 II /070 II ハイブリッド I/O コネクタ MK-II 26 極 3 ロー・ロープロファイル・プラグハウジングアセンブリ
X-175571-X	040 II /070 II ハイブリッド I/O コネクタ MK-II 26 極キャップハウジングアセンブリ
X-178811-X	040 II /070 II ハイブリッド I/O コネクタ MK-II 26 極キャップハウジングアセンブリ
X-175569-X	040 II /070 II ハイブリッド I/O コネクタ MK-II 26 極キャップハウジングアセンブリ
X-178762-X	040 II /070 II ハイブリッド I/O コネクタ MK-II 26 極キャップハウジングアセンブリ
X-5178762-X	
X-176206-X	040 II /070 II ハイブリッド I/O コネクタ MK-II 26 極 3 ロー・キャップハウジングアセンブリ
X-178900-X	040 II /070 II ハイブリッド I/O コネクタ MK-II 26 極 3 ロー・ロープロファイル・キャップハウジングアセンブリ
X-178209-X	040 II /070 II ハイブリッド I/O コネクタ MK-II 26 極 ロープロファイル・キャップハウジングアセンブリ
X-175444-X	040 II /070 II ハイブリッド I/O コネクタ MK-II 34 極キャップハウジングアセンブリ
X-5175444-X	
X-176255-X	040 II /070 II ハイブリッド I/O コネクタ MK-II 34 極キャップハウジングアセンブリ(30 極)
X-175521-X	040 II /070 II ハイブリッド I/O コネクタ MK-II 38 極キャップハウジングアセンブリ
X-178093-X	040 II /070 II ハイブリッド I/O コネクタ MK-II 38 極キャップハウジングアセンブリ
X-353245 -X	040 II /070 II ハイブリッド I/O コネクタ MK-II 38 極キャップハウジングアセンブリ V-タイプ
X-175446-X	040 II /070 II ハイブリッド I/O コネクタ MK-II 42 極キャップハウジングアセンブリ
X-5175446-X	
X-176242-X	040 II /070 II ハイブリッド I/O コネクタ MK-II 42 極キャップハウジングアセンブリ
X-177542-X	040 II /070 II ハイブリッド I/O コネクタ MK-II 42 極キャップハウジングアセンブリ
X-174917-X	040 II /070 II ハイブリッド I/O コネクタ MK-II 48 極キャップハウジングアセンブリ
X-5174917-X	
X-175448-X	040 II /070 II ハイブリッド I/O コネクタ MK-II 54 極キャップハウジングアセンブリ

X-1318471-X	040 II /070 II ハイブリッド I/O コネクタ MK-II	54 極キャップハウジングアセンブリ	16 極抜き
X-174518-X	040 II /070 II ハイブリッド I/O コネクタ MK-II	64 極キャップハウジングアセンブリ	
X-5174518-X			
X-178764-X	040 II /070 II ハイブリッド I/O コネクタ MK-II	64 極キャップハウジングアセンブリ	
X-177609-X	040 II /070 II ハイブリッド I/O コネクタ MK-II	64 極キャップハウジングアセンブリ	
X-176122-X	040 II /070 II ハイブリッド I/O コネクタ MK-II	64 極キャップハウジングアセンブリ	
X-174915-X	040 II /070 II ハイブリッド I/O コネクタ MK-II	76 極キャップハウジングアセンブリ	
X-176142-X	040 II /070 II ハイブリッド I/O コネクタ MK-II	76 極キャップハウジングアセンブリ	
X-178780-X	040 II /070 II ハイブリッド I/O コネクタ MK-II	76 極キャップハウジングアセンブリ	
X-353468-X	040 II /070 II ハイブリッド I/O コネクタ MK-II	76 極キャップハウジングアセンブリ	
X-353469-X	040 II /070 II ハイブリッド I/O コネクタ MK-II	76 極キャップハウジングアセンブリ	
X-175265-X	040 II S リセプタクル・コンタクト(錫めっき)		
X-175266-X	040 II S リセプタクル・コンタクト(部分金めっき)		
X-175268-X	070 II S リセプタクル・コンタクト(錫めっき)		
X-175275-X	070 II S リセプタクル・コンタクト(部分金めっき)		
X-175269-X	070 II M リセプタクル・コンタクト(錫めっき)		
X-175276-X	070 II M リセプタクル・コンタクト(部分金めっき)		
X-1318629-X	070 III ML リセプタクル・コンタクト(錫めっき)		

※ 注記: 型番(パーツナンバー)は、リスト中の親番にダッシュ付きの1桁の数字をもって構成されます。

各親番号に対するダッシュ付き番号の詳細は顧客用図面またはカタログを参照下さい。

なお、接頭の数字がゼロの場合は、ゼロ及びダッシュは省略されます。