

社内標準

(技術標準)

管理番号:

三洋電機株式会社

製品規格

108 - 5227

アンプ国産品 IEC コネクタ (含む DIN 型コネクタ)

1. 適用範囲

本規格は、アンプ国産品 IEC コネクタ (含む DIN 型コネクタ) 及び相当品についてその性能試験及び品質に関する必要条件について規定する。

2. 設計及び構造

コネクタは該当の製品図面及び DIN 41612 パート 2 に規定された、構造及び物理的寸法を有すること、又は相当品であること。

3. 材料. 表面処理

3.1 コンタクト

- (1) リセプタクル : 銅合金
- (2) ピン : ニッケル下地 全面 1.3 μm 以上

かん合部	メッキ先端部
a 0.2 μ Au	0.2 μ Au
b 0.8 μ Au	0.8 μ Au
c 0.2 μ Au	メッキ1 μ
d 0.8 μ Au	メッキ1 μ
e 0.4 μ Au	0.4 μ Au
f 0.4 μ Au	メッキ1 μ

(MIN)

				作成: 1/30'86	分類:	製品規格	
				T. Yamaguchi			
D	改訂 (FJ00-0853-93)	Y.I	5M 1/86	検閲:	コード:	108-5227	改訂 D
C	改訂 1/86	TY	5M 1/86	1/30'86			
B	改訂	TY	5M 1/86	R. Nishimura			
D	改訂作成	TY	1/30'86	承認: 1/30'86	名称:	IEC コネクタ	
改訂	改訂 記 号	作成	検閲	承認	年月日		
配布				昭和 61 年 1 月 30 日 制定 9 頁中 1 頁			

3.2 ハウジング : 熱可塑性ガラス充填樹脂, UL94V-0

4. 定 格

4.1 電 圧 250V. AC

4.2 電 流 1.5 A

4.3 使用温度範囲 -55℃~+85℃ (コネクタ温度上昇を含む)

5. 性 能

表1に示す一般性能に全て合格しなければならない

表 1

項 番	項 目	規 格	試験方法
5. 1	外 観	コネクタとコンタクトには, 変形, ふくれ, きず, 割れ等, 欠陥がないこと.	7. 1
5. 2	ローレベル総合抵抗	初 期 : 20mΩ以下 試験後 : 40mΩ以下	7. 2
5. 3	絶 縁 抵 抗	1000MΩ以上	7. 3
5. 4	耐 電 圧	AC1000Vで絶縁破壊, フラッシュオーバーのないこと	7. 4
5. 5	コンタクト単体引抜力 (リセコンタクト)	1極当り 20g以上 (ゲージピン)	7. 5
5. 6	コネクタ挿抜力	96極 挿入力 9Kg以下 引抜力 2Kg以上 64極 (50極含む) 6Kg以下 1.4Kg以上	7. 6
5. 7	繰り返し挿抜	試験後 物理的異常のないこと 5.2項を満足すること	7. 7
5. 8	アクションピン挿入力	1極当り 18 Kg以下	7. 8
	アクションピン(TS)挿入力	1極当り 9 Kg以下	
5. 9	アクションピン保持力	1極当り 初 期 : 3Kg以上 試験後 : 2Kg以上	7. 9

5. 10	アクション・ピン ポスト 回 転 ト ル ク	1種当り 0.14Kg.Cm以上	7. 10
5. 11	振 動	試験後物理的異常のないこと 5.2項を満足すること 1μ秒を越える不連続導通のないこと	7. 11
5. 12	衝 撃	試験後 物理的異常のないこと 5.2項を満足すること 1μ秒をこえる不連続導通のないこと	7. 12
5. 13	熱 衝 撃	試験後 物理的異常のないこと 5.2項を満足すること	7. 13
5. 14	温 湿 度 サ イ ク ル	試験後 物理的異常の無いこと 5.2項を満足すること	7. 14
5. 15	亜 硫 酸 ガ ス	試験後 物理的異常のないこと 5.2項を満足すること。	7. 15
5. 16	半 田 耐 熱 性	試験後、物理的異常の無いこと	7. 16
5. 17	半 田 付 け 性	試験後、濡れは 95%以上あること	7. 17

6. 品質保証条件

6.1 材 料

試料は完全に管理された製品を使用し、プリント基板を使用する場合は、プリント基板仕様に適合したものを使用すること。

6.2 試験環境

下記に示す環境条件のもとで試験を行うこと

温 度	15 - 35℃
湿 度	45 - 75%
気圧(水銀柱)	650 - 800mmHg

分類:	製品規格	標準の名称:	IECコネクタ	標準のコード:	108-5227	改訂	D	3月
								9頁中

7. 試験方法

7.1 外観

目視による

7.2 ローレベル抵抗

図1に示す如く, 回路電流10mA以下, 回路開放電圧20mV以下の測定回路に置いて測定する。

7.3 絶縁抵抗

HIL-STD-202E, 試験法302, 条件Bに準じ, コンタ相互間にDC500Vを印加し測定する
(カント基板は取り付けない状態)

7.4 耐電圧

HIL-STD-202E, 試験法301に準じ, 隣接コンタ相互間及び対向コンタ相互間にAC1000V1分間印加し, 測定する。
(カント基板は取り付けない状態)

7.5 コンタクト単体引抜力

フイメル側コンタクトを引張試験機に取り付け, 図2に規定ゲージを軸方向に毎分100mmの速度で操作し測定する。

7.6 コネクタ挿入力

コンタクトを引張試験機に取付け軸方向に毎分100mmの速度で操作し測定する。

分類:	製品規格	標準の名称:	IECコネクタ	標準のコード:	108-5227	改訂	D	4頁	9頁中
-----	------	--------	---------	---------	----------	----	---	----	-----

7.7 繰り返し挿抜

コネクタを引っ張り試験機に取付け軸方向に毎分200mmの速度で挿抜を繰り返す。

- 金メッキ
 - a 0.2 μ Au以上 ----- 50回
 - b 0.8 μ Au以上 (DIN パール II) ----- 400回
 - c 0.4 μ Au以上 (DIN パール III) ----- 100回

7.8 アクション・ピン及びアクション・ピン (TS) 挿入力

適合したコネクタ基板に1極毎に挿入して測定する。

7.9 アクション・ピン保持力

適合したコネクタ基板に正規のアリケータにて挿入されたアクション・ピンを挿入方向とは逆側からフォース・グリップで押して測定する。

7.10 アクション・ピン ポスト回転トルク

適合したコネクタ基板に正規のアリケータにて挿入された各ピンコネクタ基板に、0.14Kg-Cmの回転トルクを加えて測定する。トルクはコネクタの軸方向に直角の平面に、まず徐々に左回りに加え、次いで右回りにそれぞれの方向に5 - 15秒間ずつ保持して測定する。

7.11 振動

HIL-STD-202E, 試験方法204C, 条件Aに準じ、試料は嵌合した状態で直列回路になるように結線し、電流0.1Aを通电して試験する。

周波数	10 - 500Hz
全振幅	1.52mm最大 又は 10G最大
時間	X, Y, Z 方向 各3時間

7.12 衝 撃

HIL-STD-202E, 試験方法213B, 条件Aにより, 嵌合したコネクタに100mAに電流を過電して試験する。電線は衝撃用治具に固定するか, 又はケーブルラングで固定すること。

標準持続時間 11ms
 最大値: 50G's
 波 形: 半波正弦波
 方向, 回数: X, Y, Z 各3回 (計18回)

7.13 熱 衝 撃

HIL-STD-202E, 試験方法107D, 条件Aにより嵌合したコネクタを試験する。

温 度: -55℃ ~ +85℃ (各30分)
 サイクル数: 5 サイクル

7.14 温湿度サイクル

HIL-STD-202E, 試験法106Dにより嵌合したコネクタを試験する。但し, ステッパb除く。

温湿度サイクル: 25℃ ~ 65℃
 湿 度: 95%
 サイクル数: 10サイクル

7.15 亜硫酸ガス

試料は嵌合した状態で試験し測定する。ガス濃度は 10 ± 3 PPH, 湿度90%以上, 温度は室温とする。試験時間は48時間とする。

分類:	製品規格	標準の名称:	IECコネクタ	標準のコード:	108-5227	改訂	D	6 頁
								9 頁中

7.16 半田耐熱性

HIL-STD-202E, 試験法210A, 条件Bにより試験を行う。

温度: $260 \pm 5^{\circ}\text{C}$

時間: 10 ± 1 秒

7.17 半田付け性

ホールの半田付部分をロッドベースのフックスに 5 - 10 秒浸漬した後, $230 \pm 5^{\circ}\text{C}$ の半田槽中に 5 ± 0.5 秒漬ける。

分類:	製品規格	標準の名称:	IECコネクタ	標準のコード:	108-5227	改訂	7 頁
						D	9 頁中

8. 試験順序

表-2の順序で試験すること

表 - 2

項番	試験項目	試験グループ											
		1	2	3	4	5	6	7	8	9	10	11	12
5. 1	外観	1,7	1,3	1,6	1	1	1	1,6	1,5	1,5	1,5	1,3	1,3
5. 2	ローレベル抵抗			2,5				2,5	2,4	2,4	2,4		
5. 3	絶縁抵抗	2,5											
5. 4	耐電圧	3,6											
5. 5	コネクタ単体引抜力		2										
5. 6	コネクタ挿入力			3									
5. 7	繰り返し挿抜			4									
5. 8	アクション挿入力				2								
5. 9	アクション保持力					2							
5. 10	モスト回転トルク						2						
5. 11	振動							3					
5. 12	衝撃							4					
5. 13	熱衝撃								3				
5. 14	温湿度サイクル	4								3			
5. 15	豆硫酸ガス										3		
5. 16	半田耐熱性											2	
5. 17	半田付け性												2

分類：

製品規格

標準の名称：

IECコネクタ

標準のコード：

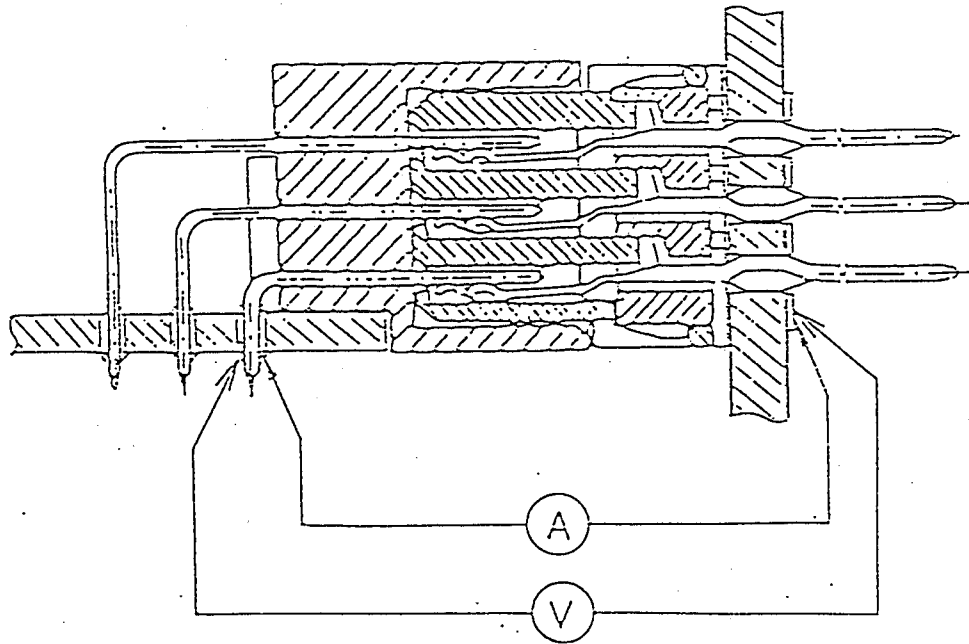
108-5227

改訂

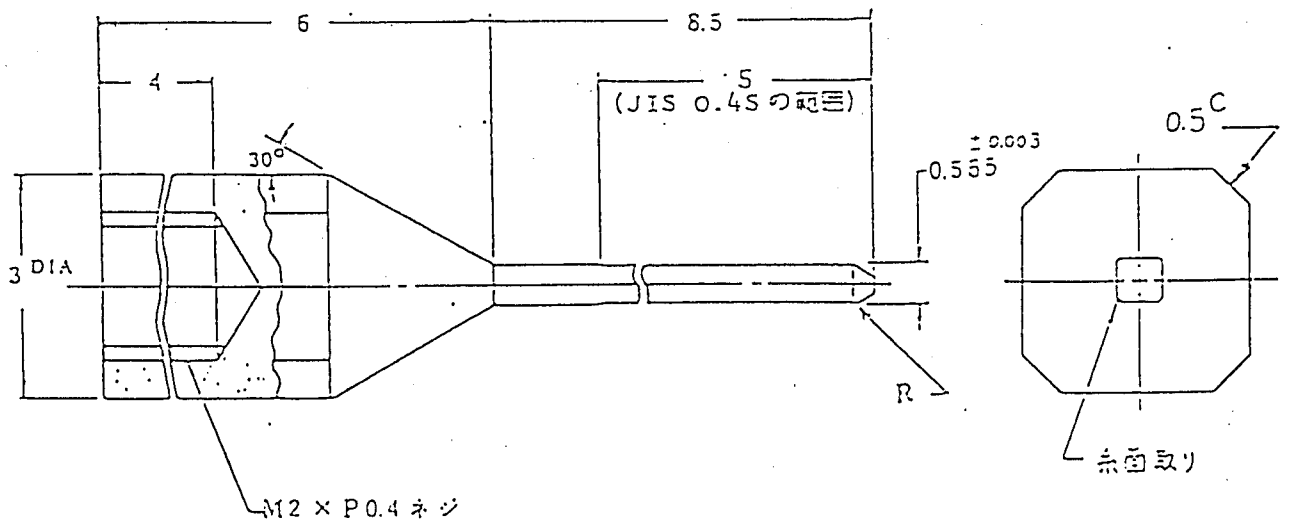
D

8頁

9頁中



1



2

JIS 0.45 (JIS B 60) - 4/ (MIL-STD-10A)

名称:	図面の名称:	図面のコード:	発行	9/11
製品規格	IECコネクタ	108-5227	D	9/11