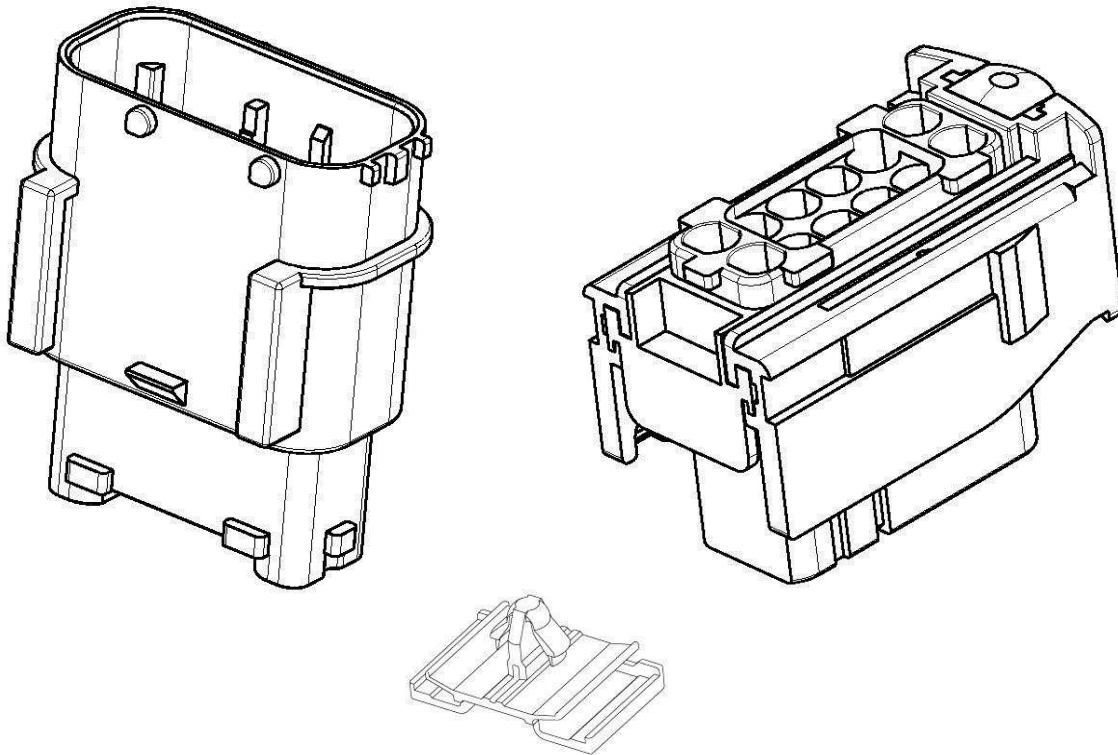


Description: 12 POS. HYBRID CONNECTOR SEALED

12 POSITIONS HYBRID SEALED CONNECTOR FOR AMP MCP1.5 AND 2.8 CONTACTS

= SECTIONING APPLICATION =

*(CONNETTORE 12 VIE IBRIDO PER CONTATTI AMP MCP1.5 & 2.8
VERSIONE A TENUTA PER APPLICAZIONI DI SEZIONAMENTO)*



Product Code: **M105**

GPL: **N10**

| | | | | | |
|------------|-----------------------------------|-------------------|------------------|------|-------------------|
| A2 | REVISED | M.G. | 24JUN2014 | M.G. | 24JUN2014 |
| A1 | REVISED | M.G. | 14APR2009 | M.G. | 14APR2009 |
| A | SPECIFICATION ACTIVE ET00-0066-03 | M.S. | 30JUL2003 | O.C. | 30JUL2003 |
| rev letter | rev. record | DR | Date | CHK | Date |
| DR. | | DATE | APVD | | DATE |
| | M. SARDI | 05/07/2002 | O. CANUTO | | 05/07/2002 |

This specification is a controlled document.

This information is confidential and is disclosed to you on condition that no further disclosure is made by you to other than AMP personnel without written authorization from AMP Italia.

Pagina 1 di 20

* Trademark of AMP Incorporated

LOC I

1.0 SCOPE
(SCOPO)

This specification covers the requirements for product performances, test methods and quality assurance provisions of:

(La presente specifica definisce le caratteristiche tecniche, i metodi di prova e le prestazioni dei prodotti indicati in tabella:

| TE Part Number <i>(Codice TE)</i> | Description <i>(Descrizione)</i> | Wire range (for contact only) <i>(Rango filo, riferito ai soli contatti)</i> | Wire seals <i>(Gommini)</i> | Cavity plug <i>(Tappo cavità)</i> |
|---|---|--|---------------------------------------|--|
| 284844 | 12 POS. HYBRID MALE CONN. <i>(Connettore 12 vie porta-maschi)</i> | | | 828906-2 <i>(AMP MCP1.5 Cavities)</i> 828922-1 <i>(AMP MCP2.8 Cavities)</i> |
| 284848 | 12 POS. HYBRID FEMALE CONN. <i>(Connettore 12 vie porta-femmine)</i> | | | |
| 969028-2 964269-2 | TAB CONTACT 1.6x0.6 Type A TIN PLTD <i>(Contatto tab 1.6x0.6 Tipo A - Sn)</i> | 0.35mm ² 0.5÷1.0mm ² | 284863-1 284863-1 | |
| 2-964298-1 2-964300-1 2-964302-1 | TAB CONTACT 2.8x0.8 Type A TIN PLTD <i>(Contatto tab 2.8x0.8 Tipo A - Sn)</i> | 0.35mm ² 0.5÷1.0mm ² >1.0÷2.5mm ² | 963294-1 963293-1 963292-1 | |
| 1241378-1 1241380-1 | AMP MCP1.5 TIN PLTD <i>(Contatto AMP MCP1.5 stagnato)</i> | 0.35mm ² 0.5÷1.0mm ² | 284863-1 284863-1 | |
| 1241392-1 1241394-1 1241396-1 | AMP MCP2.8 TIN PLTD <i>(Contatto AMP MCP2.8 stagnato)</i> | 0.35mm ² 0.5÷1.0mm ² >1.0÷2.5mm ² | 963294-1 963293-1 963292-1 | |
| 282322-1 | PANEL LOCKING CLIP <i>(Bottone per aggancio a pannello)</i> | | | |

2.0 APPLICABLE DOCUMENTS
(DOCUMENTI DI RIFERIMENTO)

The following documents form a part of this specification to the extent specified herein.

In the event of conflict between the requirements of this specification and the product drawing, the product drawing shall take precedence. In the event of conflict between the requirements of this specification and the referenced documents, this specification shall take precedence.

(I seguenti documenti sono da considerarsi come parte ed estensione della stessa. Nel caso di contraddizione tra le prescrizioni di questa specifica e il disegno del prodotto fare riferimento al disegno. Nel caso di contraddizione tra le prescrizioni di questa specifica ed i documenti di riferimento, attenersi a questa specifica).

2.1 TE SPECIFICATIONS
(SPECIFICHE TE)

| TE Norm <i>(Specifiche TE)</i> | Description <i>(Descrizione)</i> |
|--|--|
| 108-18716-0 | Product Specification for AMP MCP1.5K <i>(Specifica di Prodotto generale per AMP MCP1.5K)</i> |
| 108-18717-0 | Product Specification for AMP MCP2.8K <i>(Specifica di Prodotto generale per AMP MCP2.8K)</i> |
| 108-18055 | Product Specification for Tab 1.6x0.6 <i>(Specifica di Prodotto generale per Tab 1.6x0.6)</i> |
| 108-18063 | Product Specification for Tab 2.8x0.8 <i>(Specifica di Prodotto generale per Tab 2.8x0.8)</i> |
| 109-5000 | Test specification, general requirements for test methods <i>(Specifiche di prova, prescrizioni generali sulle metodologie)</i> |
| 114-18386 | Application Specification AMP MCP1.5K <i>(Specifica di aggraffatura contatto AMP MCP1.5K)</i> |
| 114-18387 | Application Specification AMP MCP2.8K <i>(Specifica di aggraffatura contatto AMP MCP2.8K)</i> |
| 114-18081-1 | Application Specification Tab 1.6x0.6 <i>(Specifica di aggraffatura contatto Tab 1.6x0.6)</i> |
| 114-18051 | Application Specification Tab 2.8x0.8 <i>(Specifica di aggraffatura contatto Tab 2.8x0.8)</i> |
| 411-20073 | Instruction Sheet <i>(Foglio di istruzione)</i> |
| 501-... | Qualification test Report <i>(Rapporto prove di qualificazione)</i> |
| | |

2.2 CUSTOMER SPECIFICATIONS (only for ref.):
(SPECIFICHE CLIENTE DI RIFERIMENTO)

| Customer Standard <i>(Normativa Cliente)</i> | Description <i>(Descrizione)</i> |
|--|--|
| 91107/13 - 91107/18 (T2) (FIAT) | Cable Specification <i>(Specifica cavi)</i> |
| 9.91320/02 Ed.7 (FIAT) | Connector Specification <i>(Specifica per i Connettori)</i> |
| 7.Z8260 (FIAT) | Test specification, general requirements for test methods <i>(Specifiche di prova, prescrizioni generali sulle metodologie)</i> |

REQUIREMENTS
(PRESCRIZIONI TECNICHE)
3.0 DESIGN AND CONSTRUCTION
(CARATTERISTICHE TECNICHE)

Product shall comply with the design, construction and physical dimensions specified in the applicable product drawing.

(Il prodotto deve essere conforme alle dimensioni e alle tolleranze indicate sul relativo disegno)

3.1 CONNECTOR RATING
(CLASSIFICAZIONE DEI CONNETTORI)

| Characteristic <i>(Caratteristica)</i> | Value <i>(Valore)</i> | | Notes <i>(Note)</i> |
|---|--|-----------------------|---|
| Continuous Current <i>(Corrente Continuativa)</i> | 10mA | AMP MCP1.5 11A Max | With 1.0mm ² wire section, in free air. <i>(Con sezione filo da 1.0mm², in aria).</i> |
| | | AMP MCP2.8 20A Max | With 2.5mm ² wire section, in free air. <i>(Con sezione filo da 2.5mm², in aria).</i> |
| Working temperature <i>(Temperatura di esercizio)</i> | T2 -25°C to +125°C | | Including the temperature increasing due to working current flow. <i>(Comprensivo dell'aumento di temperatura dovuta alla corrente di lavoro).</i> |
| Secondary Lock type <i>(Tipo di aggancio secondario)</i> | SL2 Lateral slide <i>(Pettine laterale)</i> | | |
| Vibration level <i>(Livello di Vibrazione)</i> | V1 See parag. 4.8.5 <i>(Vedere paragrafo 4.8.5)</i> | | |
| Operating Voltage <i>(Tensione di lavoro)</i> | 24 V d.c. | | For application at higher voltage please contact Tyco Electronics. <i>(Per applicazioni superiori contattare la Tyco Electronics).</i> |
| Water Protection Degree <i>(Grado di protezione all'acqua)</i> | S3 IEC 60529 IPX9K | | |

3.2 MATERIALS (MATERIALI)

| Components (Componenti) | Material (Materiale) | Finish, for contacts only (Finitura, solo per i contatti) |
|---|--|--|
| Housings (Blocchetti portacontatti) | PA66 Glassfiber filled. (PA66 caricato vetro). | |
| Retainer (Blocchetto di ritenzione) | PA66 Glassfiber filled. (PA66 caricato vetro). | |
| Slide (Slitta) | PA66 Glassfiber filled. (PA66 caricato vetro). | |
| Secondary Lock (Aggancio secondario) | PA66 Glassfiber filled. (PA66 caricato vetro). | |
| Sealing (Guarnizione) | Liquid Silicone Rubber (LSR) bicomponent. (Gomma siliconica liquida bicomponente). | |
| C.P.A. (C.P.A.) | PA66 Glassfiber filled. (PA66 caricato vetro). | |
| Contacts (contatti) | Copper alloy (Lega di rame) | Tin plated (Stagnati) |

3.3 QUALITY ASSURANCE PROVISION (MODALITA' APPROVVIGIONAMENTO CAMPIONI)

A. Sample preparation: (Preparazione campioni)

The test samples to be used for the tests shall be prepared by randomly selecting them from the current production, and the contact shall be crimped in accordance with the relevant Application Spec.

(I campioni da utilizzare durante le prove saranno scelti a caso dalla normale produzione; i contatti saranno aggraffati secondo la relativa specifica di applicazione).

No sample shall be reused, unless otherwise specified.

(Nessun campione dovrà essere riutilizzato, se non diversamente specificato).

B. Test Conditions: (Condizioni di prova)

All the tests shall be performed under the combination of the following test conditions, unless otherwise specified.

(Tutti i test devono essere condotti rispettando la combinazione delle seguenti condizioni di prova se non diversamente specificato).

Room temperature: $23 \pm 5^{\circ}\text{C}$ (Temperatura ambiente: $23 \pm 5^{\circ}\text{C}$)

Relative Humidity: $45 \div 75\%$ (Umidità relativa: $45 \div 75\%$)

Atmospheric Pressure: $860 \div 1060$ mbar (Pressione atmosferica: $860 \div 1060$ mbar)

4.0 TEST REQUIREMENTS AND PROCEDURES SUMMARY
(CARATTERISTICHE E CONDIZIONI DI PROVA)

| VISUAL EXAMINATION <i>(ESAME VISIVO)</i> | | | |
|--|--|---|--|
| Par. | Test Items <i>(Prova)</i> | Requirements <i>(Limiti)</i> | Procedures <i>(Condizioni di prova)</i> |
| 4.1.0 | Confirmation of product and visual examination <i>(Verifica del prodotto ed ispezione visiva)</i> | Product shall be in accordance with the requirements of applicable product drawing and application specification. No visible damage, cracking or defect when the product is new and even after environmental, mechanical and electrical tests. <i>(Il prodotto deve essere conforme ai requisiti di disegno e della specifica di applicazione; nessuna rottura, cricca o danneggiamento visibile a prodotto nuovo e dopo prove ambientali, meccaniche ed elettriche)</i> | Inspect visually, dimensionally and functionally as per applicable quality inspection plan. Visual inspection. <i>(Ispezionare visivamente, dimensionalmente e funzionalmente secondo il piano di controllo qualitativo. Ispezione visiva).</i> |
| TERMINAL ELECTRICAL REQUIREMENTS <i>(CARATTERISTICHE ELETTRICHE DEL TERMINALE)</i> | | | |
| Par. | Test Items <i>(Prova)</i> | Requirements <i>(Limiti)</i> | Procedures <i>(Condizioni di prova)</i> |
| 4.2.0 | Voltage Drop <i>(Caduta di tensione)</i> | ≤ 4 mV/A at new and after ten in/out for both: AMP MCP 1.5 and AMP MCP 2.8 contact type <i>(≤ 4 mV/A a nuovo e dopo dieci manovre di inserzione/ disinserzione per entrambi i contatti: AMP MCP 1.5 e AMP MCP 2.8)</i> | Wire to wire application: at 10 mm max from the connector edges. Termination resistance is obtained after deducing the mV drop of wire length used for termination. Current rating: equal to maximum continuous current. <i>(Applicazioni volanti: misurata sul conduttore a 10mm dall'estremità dei terminali. Correnti di prova: uguale alla massima corrente continuativa prevista dalla Tabella 91107/X in funzione della sezione del conduttore aggredito)</i> |

| Par. | Test Items <i>(Prova)</i> | Requirements <i>(Limiti)</i> | Procedures <i>(Condizioni di prova)</i> |
|--------------|--|--|---|
| 4.2.1 | Insulation resistance <i>(Resistenza di isolamento)</i> | $\geq 10 \text{ M}\Omega$ | Between two adjacent contacts apply 500 V dc for 1 minute. <i>(Tra due vie adiacenti, non collegate elettricamente tra loro, applicare la tensione di 500 V dc per 1 minuto.)</i> |
| 4.2.2 | Dielectric breakdown resistance <i>(Tensione di scarica)</i> | $> 1000\text{V eff.}$ | Between two adjacent contacts apply voltage for 1 minute. <i>(Tra due vie adiacenti, non collegate elettricamente tra loro, applicare la tensione per 1 minuto.)</i> |
| 4.2.3 | Contact Resistance <i>(Resistenza di Contatto)</i> | $\leq 3 \text{ m}\Omega$ for AMPMCP 2.8 $\leq 4 \text{ m}\Omega$ for AMPMCP 1.5 <i>($\leq 3 \text{ m}\Omega$ per AMPMCP 2.8 $\leq 4 \text{ m}\Omega$ per AMPMCP 1.5)</i> | Tab and Receptacle contact must be mated without plastic housings. Test current: 100mA. Measure Contact Resistance between a point of each terminal, located on the transition between the contact point and the barrels. <i>(I terminali maschio e femmina devono essere accoppiati senza i rispettivi blocchetti plastici. Corrente di prova: 100mA Misurare la Resistenza di Contatto tra un punto di ciascun contatto situato all'interno della transizione tra il punto di contatto e la zona di aggraffatura)</i> |
| 4.2.4 | High temperature resistance with current load <i>(Controllo di funzionamento nelle condizioni di esercizio gravoso)</i> | Temperature increase: $\leq 45^\circ\text{C}$ after first cycle $\leq 50^\circ\text{C}$ after 5 cycles. Thermocouple placed on transition between contact body and wire barrel. Voltage drop within limits indicated for new contacts. No damaging. <i>(Sovratemperatura: $\leq 45^\circ\text{C}$ dopo il primo ciclo $\leq 50^\circ\text{C}$ dopo il quinto ciclo Termocoppia posta tra il corpo del contatto e le alette di aggraffatura rame. Caduta di tensione nei limiti prescritti per il contatto nuovo. Nessun danneggiamento ammesso).</i> | 5 temperature cycles composed of: • 5 hours in oven at $80\pm 2^\circ\text{C}$ without air ventilation with current rating equal to maximum continuous current and applied to 6 adjacent contacts; • 2 hours in freezing cell at -30°C without current. <i>(5 cicli di temperatura formati da: • 5 ore in forno a $80\pm 2^\circ\text{C}$ non ventilato con passaggio della massima corrente continuativa nei X contatti adiacenti; • 2 ore in cella frigorifera a -30°C senza passaggio di corrente).</i> |

| 4.2.5 | Current overload <i>(Resistenza al sovraccarico)</i> | Temperature increase: 70°C after 500 cycles. Thermocouple placed on transition between contact body and wire barrel. Voltage drop: an increasing of 50% of limits indicated for contacts at new is admitted. No damaging. <i>(Sovratemperatura nella zona di transizione: ≤70°C dopo i 500 cicli</i> <i>Termocoppia posta tra il corpo del contatto e le alette di aggraffatura rame.</i> <i>Caduta di tensione: è ammesso un decadimento del 50% rispetto ai limiti prescritti per il contatto a nuovo. Nessun danneggiamento ammesso).</i> | On one way only without housing test current 1.5 times maximum continuous current with relevant wire section. Duration: 500 cycles composed of: <ul style="list-style-type: none"> • 45' current "ON" • 15' current "OFF" <i>(Solo su una via senza blocchetto. corrente di prova 1.5 volte la corrente max continuativa con relativa sezione filo. Durata: 500 cicli composti da:</i> <ul style="list-style-type: none"> • 45' corrente "ON"; • 15' corrente "OFF") |
|--|---|--|---|
| TERMINAL MECHANICAL REQUIREMENTS <i>(CARATTERISTICHE MECCANICHE DEL TERMINALE)</i> | | | |
| Par. | Test Items <i>(Prova)</i> | Requirements <i>(Limiti)</i> | Procedures <i>(Condizioni di prova)</i> |
| 4.3.0 | Single contact engaging force <i>(Carico di accoppiamento del singolo terminale)</i> | AMP MCP1.5 1st insertion ≤ 6N <i>(Prima inserzione ≤ 6N)</i> AMP MCP2.8 1st insertion ≤ 15N <i>(Prima inserzione ≤ 15N)</i> | Apply an axial force. Operation speed: 25-50mm/min. <i>(Applicare una forza assiale. Velocita' :25-50mm/min.)</i> |
| 4.3.1 | Single contact separating force <i>(Carico di disaccoppiamento del singolo terminale)</i> | AMP MCP1.5 1st extraction ≤ 6N 10th extraction ≥ 2.5N <i>(Prima estrazione ≤ 6N Decima estrazione ≥ 2.5N)</i> AMP MCP2.8 1st extraction ≤ 15N 10th extraction ≥ 4N <i>(Prima estrazione ≤ 15N Decima estrazione ≥ 4N)</i> | Apply an axial force. Operation speed: 25-50mm/min. <i>(Applicare una forza assiale. Velocita' :25-50mm/min.)</i> |
| 4.3.2 | Contact insertion force into housing <i>(Carico di introduzione del terminale nel blocchetto)</i> | 1st insertion ≤ 20N for 1.5 contact; 1st insertion ≤ 25N for 2.8 contact. <i>(Prima inserzione ≤ 20N per contatto da 1.5; Prima inserzione ≤ 25N per contatto da 2.8).</i> | Apply an axial force. Operation speed: 25-50mm/min. <i>(Applicare una forza assiale. Velocità: 25-50mm/min).</i> |

| 4.3.3 | Contact withdrawal force from housing <i>(Carico di ritenzione del contatto dalla cavità)</i> | Withdrawal force with primary lock only: AMP MCP2.8 $\geq 60N$ AMP MCP1.5 $\geq 45N$ Extraction force with secondary lock actuated too: $\geq 100N$ <i>(Forza di estrazione con solo aggancio primario: AMP MCP2.8 $\geq 60N$ AMP MCP1.5 $\geq 45N$ Forza di estrazione con contributo anche dell'aggancio secondario: $\geq 100N$).</i> | Apply an axial force. Operation speed: 10mm/min. <i>(Applicare una forza assiale. Velocità: 10mm/min).</i> |
|--|--|--|--|
| CONNECTOR MECHANICAL REQUIREMENTS <i>(CARATTERISTICHE MECCANICHE DEL CONNETTORE)</i> | | | |
| Par. | Test Items <i>(Prova)</i> | Requirements <i>(Limiti)</i> | Procedures <i>(Condizioni di prova)</i> |
| 4.3.4 | Connector mating/unmating force for connector with slide device <i>(Carico di accoppiamento/disaccoppiamento del connettore con sistema a slitta)</i> | First insertion / separating force $\leq 70N$ <i>(Prima inserzione / disinserzione $\leq 70N$).</i> | Apply a force along the operating direction of the slide. Operation speed: 25-50mm/min. <i>(Applicare una forza lungo la direzione di movimento della slitta. Velocità: 25-50mm/min).</i> |
| 4.3.5 | Force to remove the rubber sealing from the housing <i>(Carico di scalzamento della guarnizione di tenuta dal blocchetto)</i> | $\geq 15N$ | Apply an axial pull-off load to the rubber sealing and record the force needed to remove it, even if partially. Operation speed: 10mm/min. <i>(Applicare una forza assiale alla guarnizione e registrare il carico necessario allo scalzamento anche solo parziale della stessa. Velocità:10mm/min).</i> |

| Par. | Test Items (Prova) | Requirements (Limiti) | Procedures (Condizioni di prova) |
|-------|--|--|---|
| 4.3.6 | Connector mechanical retention (Kojiri test) <i>(Ritenzione meccanica del connettore. Kojiri test)</i> | No connector unmating, even if partial. No extraction, detachment from connection, opening of electrical contact. No damage on the coupling system. <i>(Nessuno sgancio anche parziale del connettore. Nessuno sfilamento, distacco della connessione, apertura del contatto elettrico. Nessun danneggiamento del sistema di aggancio).</i> | Connector fully loaded with wires $\geq 1.5\text{mm}^2$ and mated with relevant counterpart. Pull all wires simultaneously, in all directions of 90° cone. Operation speed: 100mm/min. Force: 100N <i>(Connettore completamente assemblato con cavi di sez. $\geq 1.5\text{mm}^2$ e montato sulla relativa controparte. Trazionare simultaneamente tutti i cavi in tutte le direzioni in un cono di 90°. Velocità:100mm/min - Carico:100N).</i> |
| 4.3.7 | Connector withdrawal force (Carico di estirpazione del connettore) | Withdrawal force when connection is fully mated $\geq 100\text{N}$. <i>(Carico di estirpazione della connessione completamente accoppiata $\geq 100\text{N}$).</i> | Mate the female connector on its counterpart, verifying the closure of locking device. Pull female connector with an axial load and with an operating speed of $60 \pm 10\text{mm/min}$. <i>(Accoppiare il connettore porta femmine alla relativa controparte con il sistema di aggancio inserito. Trazionare il connettore porta femmine con un carico assiale ad una velocità di $60 \pm 10\text{mm/min}$).</i> |
| 4.3.8 | Polarization effectiveness check (Controllo dell'efficacia della polarizzazione) | No electrical contact admitted. <i>(Nessun contatto elettrico ammesso).</i> | After positioning the connector in a not right way on the relevant counterpart, apply along the longitudinal axis a 100N force. <i>(Dopo aver posizionato il connettore sulla controparte in una errata posizione, applicare lungo l'asse longitudinale una forza di 100N).</i> |

| MECHANICAL REQUIREMENTS FOR SECONDARY LOCK (CARATTERISTICHE MECCANICHE DEL SISTEMA DI AGGANCIO SECONDARIO) | | | |
|--|---|--|---|
| Par. | Test Items (Prova) | Requirements (Limiti) | Procedures (Condizioni di prova) |
| 4.4.0 | Closing force of secondary lock with connector fully loaded <i>(Forza di chiusura del dispositivo di aggancio secondario con connettore completamente caricato)</i> | $\leq 40N$ | Apply a parallel and increasing load to secondary lock along its closing direction. Operation speed: 25-50mm/min. <i>(Applicare un carico crescente al sec. lock lungo il suo senso di chiusura Velocità: 25-50mm/min).</i> |
| 4.4.1 | Closing force of secondary lock with one or more terminal not completely loaded <i>(Forza di chiusura del dispositivo di aggancio secondario con uno o più terminali non completamente inseriti in cavità)</i> | $\geq 120N$ | Apply a parallel and increasing load to secondary lock along its closing direction. Operation speed: 25-50mm/min. <i>(Applicare un carico crescente al sec. lock lungo il suo senso di chiusura Velocità: 25-50mm/min).</i> |
| MECHANICAL REQUIREMENTS FOR SLIDE MECHANISMS (CARATTERISTICHE MECCANICHE RICHIESTE PER MECCANISMO DI SLITTA) | | | |
| Par. | Test Items (Prova) | Requirements (Limiti) | Procedures (Condizioni di prova) |
| 4.5.0 | Slide retention force from housing <i>(Forza di ritenzione della slitta dal blocchetto)</i> | No detachment from connector admitted. <i>(Nessun distacco dal connettore ammesso).</i> | Apply to the lever (or slide) a pull-off load of 50N parallel to its moving direction <i>(Applicare alla slitta un carico di 50N parallelo alla sua direzione di scorrimento).</i> |
| 4.5.1 | Slide closing force with secondary lock not correctly positioned <i>(Forza di chiusura della slitta con dispositivo di aggancio secondario non correttamente montato)</i> | $\geq 100N$ | Apply to the slide an increasing load parallel to its moving direction. <i>(Applicare alla slitta un carico crescente parallelo alla sua direzione di scorrimento).</i> |

| MECHANICAL REQUIREMENTS FOR CLIP BUTTONS (CARATTERISTICHE MECCANICHE RICHIESTE PER BOTTONI DI FISSAGGIO) | | | |
|--|---|--|---|
| Par. | Test Items (Prova) | Requirements (Limiti) | Procedures (Condizioni di prova) |
| 4.6.0 | Locking clip mating force onto the connector <i>(Carico di inserzione del bottone di fissaggio sul connettore)</i> | $\leq 40N$ | Apply to the locking clip an increasing load in the direction of mating with the connector. <i>(Applicare un carico crescente sul bottone di fissaggio nella direzione di accoppiamento sul connettore).</i> |
| 4.6.1 | Locking clip mating force onto its panel seat <i>(Carico di inserzione del bottone di fissaggio nella sua sede a pannello)</i> | $\leq 100N$ | Apply to the locking clip an increasing load in the direction of mating with its panel seat. <i>(Applicare un carico crescente sul bottone di fissaggio nella direzione di accoppiamento nella sua sede a pannello).</i> |
| 4.6.2 | Locking clip retention force from its panel seat <i>(Forza di ritenzione del bottone di fissaggio dalla sua sede a pannello)</i> | No uncoupling, even if partial, of locking clip and damages to its panel seat admitted <i>(Nessun disaccoppiamento, anche solo parziale, del bottone di fissaggio o danneggiamento della dima a pannello ammessi)</i> | Pull the locking clip in all directions. Operation speed: 100mm/min. <i>(Trazionare il bottone di fissaggio in tutte le direzioni. Velocità: 100mm/min)</i> |

| MECHANICAL REQUIREMENTS FOR CONNECTOR POSITIONING ASSURANCE DEVICE (CARATTERISTICHE MECCANICHE RICHIESTE PER I DISPOSITIVI C.P.A.) | | | |
|--|---|---|--|
| Par. | Test Items (Prova) | Requirements (Limiti) | Procedures (Condizioni di prova) |
| 4.7.0 | Withdrawal force of C.P.A. from pre-assembled position <i>(Ritenzione del C.P.A. dalla posizione di pre-montaggio)</i> | No detachment from housing with a pulling force of 60N min. <i>(Nessun distacco dal connettore con un carico di 60N min.)</i> | Pull C.P.A. by applying the force parallel to its operating axis. Operation speed: 25-50mm/min <i>(Applicare la forza parallela all'asse di lavoro del C.P.A. Velocità: 25-50mm/min)</i> |
| 4.7.1 | Prevention from accidental C.P.A. actuation <i>(Protezione dall'accidentale chiusura del C.P.A.)</i> | No movement or breaking from pre-locking position with a pushing force of 80N min. <i>(Nessun movimento dalla posizione di pre-aggancio o di rottura ammessa applicando una carico di 80N min)</i> | Push C.P.A. applying the force parallel to its operating axis Operation speed: 25-50mm/min <i>(Applicare la forza parallela all'asse di lavoro del C.P.A. Velocità: 25-50mm/min)</i> |
| 4.7.2 | Operating force to close C.P.A. with mated connector <i>(Carico di chiusura del C.P.A. correttamente accoppiato)</i> | Operating force ≤ 30 N <i>(Forza necessaria ≤ 30 N)</i> | Apply an increasing load parallel to the operating axis and measure force needed to actuate the C.P.A. Operation speed: 25-50mm/min. <i>(Applicare una forza crescente, parallela all'asse di lavoro del C.P.A. e rilevare la forza necessaria per la sua attuazione. Velocità: 25-50 mm/min).</i> |
| 4.7.3 | Operating force to open C.P.A. from mated connector <i>(Apertura del C.P.A. correttamente accoppiato)</i> | Operating force ≤ 20 N <i>(Forza necessaria ≤ 20 N)</i> | Apply increasing load parallel to the operating axis and measure force needed to de-actuate Operation speed: 25-50mm/min <i>(Applicare un carico crescente, parallelo all'asse di lavoro del C.P.A e rilevare la forza necessaria alla sua disattivazione Velocità: 25-50 mm/min).</i> |

| CONNECTOR PHYSICAL REQUIREMENTS (CARATTERISTICHE FISICHE RICHIESTE SUL CONNETTORE) | | | |
|--|--|---|--|
| Par. | Test Items (Prova) | Requirements (Limiti) | Procedures (Condizioni di prova) |
| 4.8.0 | Resistance to low temperature (Resistenza alla bassa temperatura) | No deformation or cracking of plastic parts after one mating/unmating of connector with its relevant counterpart. <i>(Nessuna deformazione o rottura delle parti ammesse dopo aver eseguito una manovra di inserzione/disinserzione con la controparte).</i> | Cooling the product at -40°C for 2 hours; subsequently stabilize at room temperature. <i>(Esporre il connettore a -40°C per 2 ore e successivamente stabilizzare a temperatura ambiente).</i> |
| 4.8.1 | Thermal cycling resistance and accelerated aging (Resistenza ai cicli termici ed all'invecchiamento accelerato) | No deformation or cracking of plastic parts. A decrease of 50% Voltage Drop initial value is admitted. Insulation resistance $\geq 10M\Omega$. Dielectric breakdown $> 1000V_{ac}$. A decrease of 50% initial contact resistance is admitted. After 10 mating/ unmating: a decrease of 50% mechanical requirements initial values is admitted. Discolorations of plastic material are admitted. <i>(Nessuna deformazione o rottura delle parti ammesse; resistenza d'isolamento e tensione di scarica nei limiti prescritti. C.d.T., resistenza di contatto, resistenza ohmica è ammesso un decadimento del 50% max di quello a nuovo. Dopo 10 inserzioni/ disinserzioni è ammesso un decadimento del 50% sulle caratteristiche meccaniche. Sono ammessi scoloramenti/ variazioni di colore del materiale plastico).</i> | <ul style="list-style-type: none"> • 5 cycles composed of: 2 h at $+125^{\circ} \pm 2^{\circ}C$ 2 h at $-25^{\circ} \pm 2^{\circ}C$ • 5 cycles composed of: 2 h at $+125^{\circ} \pm 2^{\circ}C$ 2 h at $+25 \pm 2^{\circ}C$ and 90-95%r.h. 2 h at $-25 \pm 2^{\circ}C$ • 200 h at $+125^{\circ} \pm 2^{\circ}C$ (mated connectors). <i>(• 5 cicli composti da: 2 ore a $+125^{\circ} \pm 2^{\circ}C$ 2 ore a $-25^{\circ} \pm 2^{\circ}C$ • 5 cicli composti da: 2 ore a $+125^{\circ} \pm 2^{\circ}C$ 2 ore a $+25 \pm 2^{\circ}C$ e 90-95% u.r. 2 ore a $-25^{\circ} \pm 2^{\circ}C$ • 200 ore a $+125^{\circ} \pm 2^{\circ}C$ connettori accoppiati).</i> |

| Par. | Test Items <i>(Prova)</i> | Requirements <i>(Limiti)</i> | Procedures <i>(Condizioni di prova)</i> |
|--------------|--|---|---|
| 4.8.2 | Water resistance IP X.6 <i>(Tenuta al getto d'acqua IP X.6)</i> | Insulation resistance within indicated limits; dielectrics breakdown resistance within indicated limits. No water infiltration inside the connector. <i>(Resistenza di isolamento e tensione di scarica nei limiti prescritti. Nessuna infiltrazione di acqua all'interno del connettore)</i> | According to IEC 60529 Duration: 4 hours Sample mated onto relevant counterpart. NOTE: this test must be carried out after tests para. 4.8.1. <i>(In accordo alla norma IEC 60529 Durata: 4 ore. Campioni accoppiati alla relativa controparte. NOTA: il test deve essere eseguito subito dopo i test para. 4.8.1).</i> |
| 4.8.3 | Resistance to the STATIC water immersion IP X.7 <i>(Resistenza all'immersione statica IP X.7)</i> | See above <i>(vedi sopra)</i> | According to IEC 60529 Duration: 30min. Sample mated onto relevant counterpart. Immersion under 10 cm water NOTE: this test must be carried out after tests para. 4.8.1 <i>(In accordo alla norma IEC 60529 Durata: 30 min. Campioni accoppiati alla relativa controparte. Campioni immersi in 10 cm d'acqua NOTA: il test deve essere eseguito subito dopo i test para. 4.8.1)</i> |
| 4.8.4 | Resistance to the DINAMIC water immersion IP X.7 <i>(Resistenza all'immersione dinamica IP X.7)</i> | See above <i>(Vedi sopra)</i> | As per above plus in addition: Wire pulled with 1,5 – 2,5 N Wires lateral movement: 100 mm total Speed: 50 cycles/ 1' Duration: 100.000 cycles Note: as above <i>(Come al punto sopra in aggiunta: Cavi tensionati 1,5–2,5N Cavi movimentati lateralmente 100mm totali. Velocità: 50 cicli /min Durata: 100.000 cicli</i> |
| 4.8.5 | Water resistance IP 9K <i>(Resistenza all'acqua IP 9K)</i> | See above <i>(Vedi sopra)</i> | •According to IEC 60529 IP9K Duration: 30 seconds for each jet <i>(In accordo alla norma ISO 60529 IP9K; durata 30 sec per ogni ugello)</i> |

| Par. | Test Items (Prova) | Requirements (Limiti) | Procedures (Condizioni di prova) |
|-------|--|--|---|
| 4.8.6 | Kesternich corrosion <i>(Resistenza all'atmosfera industriale)</i> | Contact resistance and Voltage Drop within initial limits plus 100% max increasing admitted. <i>(Caduta di tensione e resistenza di contatto: e' ammesso un decadimento max del 100% rispetto al limite prescritto a nuovo. Nessuna traccia di corrosione sul metallo base ad esclusione dei bordi lavorati).</i> | 4 cycles composed of: - 8 hrs of exposure to an atmosphere with 0.66% of SO ₂ at 40 ±2°C, method acc. To DIN 50118. - 16 hrs in free air. Connector mated onto its header counterpart. <i>(Eseguire il numero dei cicli previsto – 1 per la classe K1 e 4 per la classe K2 - ciascuno composto da: - 8 ore di esposizione ad ambiente con 0.66% di SO₂ a 40±2°C, metodo in accordo alla DIN 50118. - 16 ore in aria libera. Prova da eseguire su giunzione singola priva del blocchetto di protezione).</i> |
| 4.8.7 | Ozone gas resistance <i>(Resistenza all'ozono)</i> | No damage. Contact retention force from housing and connector mating /unmating force in above specified limits. <i>(Nessun danno ammesso. Carico di estirpazione del terminale dal blocchetto e carico di accoppiamento/ disaccoppiamento connettore nei limiti prescritti).</i> | Mated connector exposed for 70 hrs at an atmosphere with 0.5 ppM of ozone at 50°C. <i>(Connettore esposto per 70 ore ad un'atmosfera con 0.5 ppM di ozono a 50°C).</i> |
| 4.8.8 | Resistance to the chemical agents <i>(Resistenza agli agenti chimici)</i> | No damages signs on housing material. No deformations, cracking breakage. Mechanical connector functionality within limits described. <i>(Nessun segno di aggressione chimica ai materiali, nessuna deformazione, rottura o screpolatura. Funzionalità meccanica nei limiti prescritti).</i> | Connector specimens under immersion for 3 min. in the following liquids: brake fluid, anti frozen, lubricant for transmission, detergent liquid, engine lubricant, diesel oil and petrol. Note: test must be not performed in a cumulative way. <i>(Campioni immersi per 3 minuti nei seguenti liquidi: liquido freni, anticongelante, lubrificante per trasmissione, liquido detergente, lubrificante motore, carburante diesel e benzina. Il test deve essere condotto in modo non cumulativo).</i> |

| Par. | Test Items (Prova) | Requirements (Limiti) | Procedures (Condizioni di prova) |
|--------------|---|---|--|
| 4.8.9 | Temperature, current and humidity cycling test <i>(Resistenza ai cicli alterni di temperatura, corrente e umidità)</i> | No deformation cracking or other damages of plastic parts. A decrease of 50% voltage drop initial value and initial contact resistance are admitted. Insulation resistance and dielectric breakdown as new. After 10 mating/unmating a decrease of 50% mechanical requirements initial values are admitted. <i>(Nessuna deformazione o rottura delle parti ammessa. Resistenza d'isolamento e tensione di scarica nei limiti prescritti. C.d.T., resistenza di contatto: è ammesso un decadimento del 50% rispetto al limite prescritto a nuovo. Dopo 10 accoppiamenti sulle caratteristiche meccaniche è ammesso un decadimento del 50%).</i> | Mated connector with max section wires and perform: 5 cycles composed of: <ul style="list-style-type: none"> • 4 h at +80°C with 11A current on, on 6 adjacent pos, • 45 min on/15 min off • 4 h at 40°C, 95% U.R. (without current) • 4 h at -40°C (without current). <i>(Connettore accoppiato con cavi di sezione massima prevista eseguire 5 cicli composti da:</i> <ul style="list-style-type: none"> • 4 ore a +80°C con passaggio di corrente di 11A su 6 vie adiacenti • 45 min on/15 min off • 4 ore a 40°C e 95% di U.R. senza passaggio di corrente • 4 ore a -40°C senza passaggio di corrente). |

| Par. | Test Items (Prova) | Requirements (Limiti) | Procedures (Condizioni di prova) |
|---------------|---|--|--|
| 4.8.10 | Random Vibration <i>(Vibrazione randomica)</i> | Visual examination. No electrical discontinuity greater than 100Ω per t > 1μs. A decrease of 50% voltage drop from initial value is admitted. A decrease of 50% mechanical requirements from initial value is admitted. <i>(Esame visivo. Nessuna discontinuità elettrica maggiore di 100Ω per t > 1μs. Caduta di tensione è ammesso un decadimento del 50% max rispetto al nuovo. Caratteristiche meccaniche è ammesso un decadimento del 50% max rispetto al nuovo).</i> | Connector fully loaded with max. section wires 400 mm long. Connector mated with relevant counterpart. Positioning the connector onto vibration plate take care that cables can float freely. Supply each way of connector assembly at 100mA max. Apply random vibration to connector as per diagram 1, for 180 hours in the following sequence: 4 h at +85°C 4 h at 40°C 90-95% U.R. 4 h at -25°C <i>(Connettore accoppiato con la relativa controparte e interamente cablato con cavi della massima sezione prevista lunghi 400 mm. Posizionare il connettore sul piatto vibrante lasciando liberi i cavi. Far attraversare ciascuna via da una corrente massima di 100mA. Applicare una vibrazione randomica come da diagramma 1, per 180 ore alle sotto indicate condizioni: 4 ore a +85°C 4 ore a 40°C 90-95% U.R. 4 ore a -25°C).</i> |

NOTE. For other electrical, mechanical, environmental requirements regarding contacts and counterpart see product spec. 108-18716-0 (AMPMCP 1.5) and 108-18513-0 (AMPMCP 2.8)

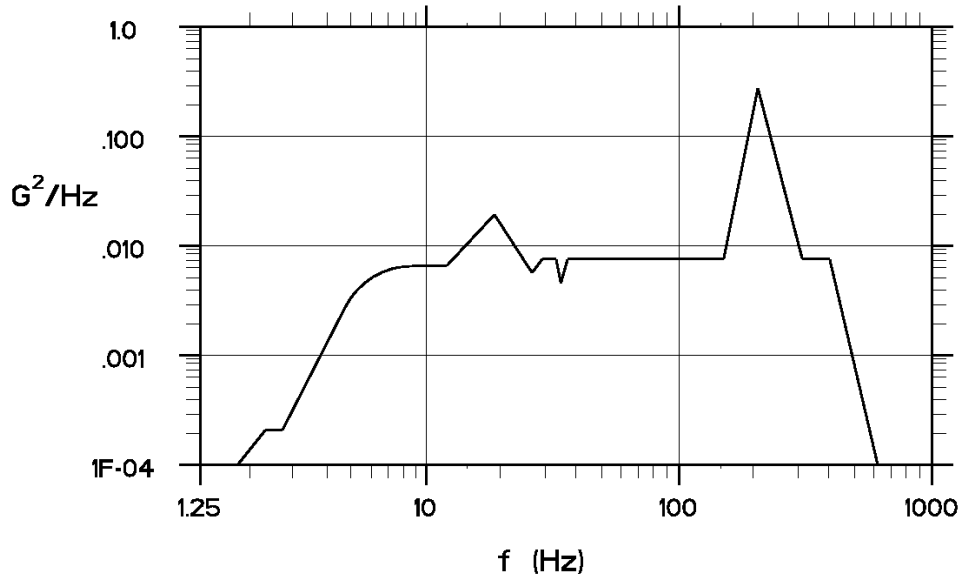
(NOTE: Per altre caratteristiche elettriche, ambientali o meccaniche relative ai contatti e alla controparte vedere specifiche 108-18716-0 (AMPMCP 1.5) 108-18513-0 (AMPMCP 2.8).)

3.6 PRODUCT QUALIFICATION TEST SEQUENCE
(QUALIFICAZIONE PRODOTTO - SEQUENZE DI PROVA)

| Test Items (<i>prova</i>) | Test group (<i>gruppi di prova</i>) | | | | | | | | | | | |
|---|---------------------------------------|-----|------|-------|--------|--------|-----|-----|-----|-----|-----|-----|
| | A | B | C | D | E | F | G | H | I | L | M | N |
| | <i>Test sequence (sequenza prove)</i> | | | | | | | | | | | |
| Confirmation of Product | 1,8 | 1,5 | 1,12 | 1,21 | 1,7,13 | 1,5,10 | 1,3 | 1,7 | 1,5 | 1,7 | 1,5 | 1,5 |
| Voltage drop | 2,7 | 2,4 | | | 2,8,14 | 2,6,11 | | 2,5 | | 2,6 | 2,4 | 2,4 |
| Insulation resistance | 3 | | | | 3,9,15 | 3,7,12 | | 3,6 | | 3 | | |
| Dielectric Breakdown Resist. | 4 | | | | | | | | | | | |
| Contact resistance | 5 | | | | | | | | | | | |
| High temper. rest. with current load | 6 | | | | | | | | | | | |
| Current overload | | 3 | | | | | | | | | | |
| Single contact engaging force | | | 2 | | | | | | | | | |
| Single contact separating force | | | 3 | | | | | | | | | |
| Contact insertion force into hsg. | | | 4 | | | | | | | | | |
| Contact withdrawal force from hsg. | | | | 6 | | | | | 4 | | | |
| Connector mating/unmating force for connector with slide device | | | 5,11 | | | | | | 3 | 5 | | |
| Force to remove the rubber sealing | | | | 5 | | | | | | | | |
| Connector mechanical retention (Kojiri test) | | | 6 | | | | | | | | | |
| Connector withdrawal force | | | 7 | | | | | | | | | |
| Polarization check | | | 8 | | | | | | | | | |
| Closing force of sec. lock with connector fully load | | | | 2,15 | | | | | | | | |
| Closing force of sec. lock with one or more terminals not comply loaded | | | | 3,16 | | | | | | | | |
| Slide retention force from housing | | | | 4 | | | | | | | | |
| Closing force of slide with sec. lock not in right position | | | 9 | | | | | | | | | |
| Locking clip mating force on housing | | | | 7 | | | | | | | | |
| Locking clip mating force on panel | | | | 8 | | | | | | | | |
| Locking clip retention force from panel | | | | 9 | | | | | | | | |
| Retention of CPA from pre-assembled position | | | | 10,17 | | | | | | | | |
| Prevention from accidental CPA actuation before connection | | | | 11,18 | | | | | | | | |
| Operating force to close CPA | | | | 12,19 | | | | | | | | |
| Operating force to open CPA from mated connector | | | | 13,20 | | | | | | | | |
| Resistance to low temperature | | | | | | | 2 | | | | | |
| Thermal cycling resistance and accelerated ageing test | | | 10 | 14 | 10 | 8 | | | | | | |
| Water resistance IPX.6 | | | | | 4,11 | | | | | | | |
| Resistance to the STATIC water immersion IPX.7 | | | | | 5,12 | | | | | | | |
| Resistance to the DINAMIC water immersion IPX.7 | | | | | | 4,9 | | | | | | |
| Water resistance IPX.9 | | | | | 6 | | | | | | | |
| Kesternich corrosion test | | | | | | | | 4 | | | | |
| Ozone gas resistance | | | | | | | | | 2 | | | |
| Resistance to the chemical agents | | | | | | | | | | 4 | | |
| Temperature current and humidity cycling test | | | | | | | | | | | 3 | |
| Vibration test | | | | | | | | | | | | 3 |

DIAGRAM 1

Random vibration
PSD curve . V1Class



| | | | | | | | | | | |
|-------------------------|-------|-------|-------|-------|-------|-------|-------|------|-------|-------|
| f (Hz) | 8 | 12 | 18 | 30 | 50 | 72 | 150 | 200 | 300 | 400 |
| G²/Hz | 0.006 | 0.006 | 0.018 | 0.006 | 0.006 | 0.006 | 0.009 | 0.28 | 0.007 | 0.006 |