

Aggancio secondario per il blocchetto porta maschio
(Connettore passo 5 mm. con arpionismo a scatto F55)

1. SCOPO

La presente specifica descrive le caratteristiche e le prestazioni del "Secondary Lock device for 5mm. PITCH male connector".

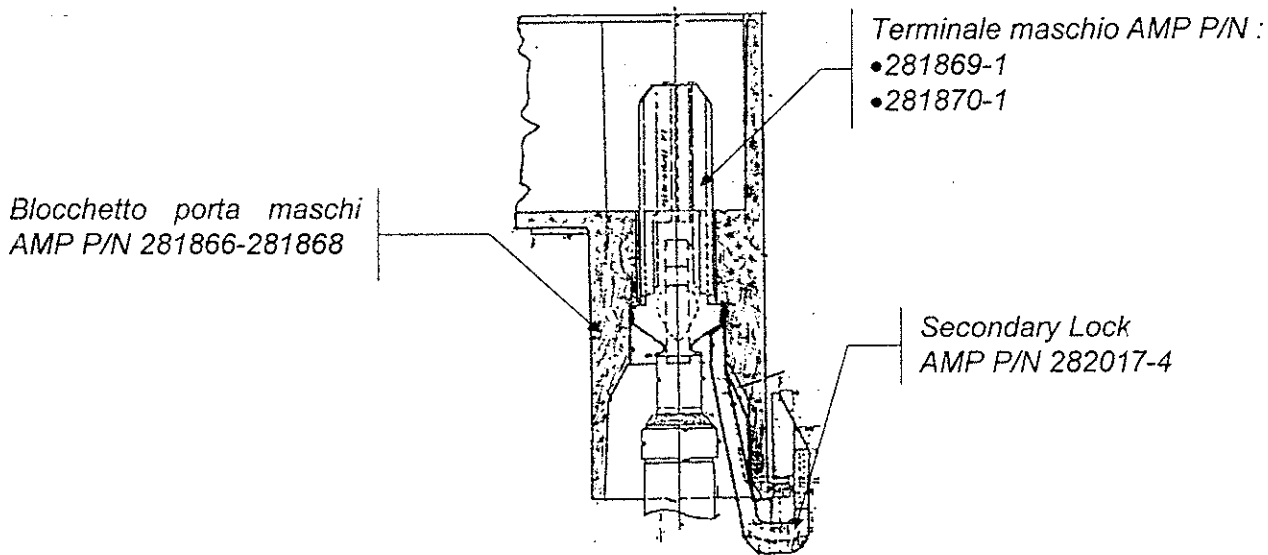


Figura 1

2. DISEGNI DI RIFERIMENTO

Vedere i P/Ns riportati in Figura 1.

3. CARATTERISTICHE

3.1 Materiale :

Poliamide 6.6 caricata con fibra vetro, colore rosso

3.2 Stato di fornitura :

Fornito in "stecche" a 12 posizioni, con punti di rottura preferenziale per ottenere il n° di vie desiderato, e confezionato in scatola di cartone

3.3 Impiego :

Il Secondary Lock viene utilizzato con il blocchetto ed i terminali elencati in Fig.1, e viene manualmente inserito ed agganciato sul blocchetto portamaschi, dopo che i terminali sono stati inseriti nelle rispettive cavità; lo scopo del Secondary Lock è quello di completare l'introduzione dei terminali parzialmente inseriti in cavità, e di assicurare un adeguato trattenimento del terminale in cavità nel caso di un non corretto o parziale funzionamento della ritenzione primaria tra terminale e cavità.

Product Code: 0240-0241

A	REDRAWN WITHOUT CHANGES PER EC ET00-0280-99	R.F.	07/SEP/99	C.T.	07/SEP/99
rev letter	rev. record	DR	Date	CHK	Date
DR.		APVD			DATE
R. FABRIS	02/09/99	C. TARTARI	02/09/99		

This specification is a controlled document.

This information is confidential and is disclosed to you on condition that no further disclosure is made by you to other than AMP personnel without written authorization from AMP Italia.

4. CARATTERISTICHE E CONDIZIONI DI IMPIEGO

CARATTERISTICHE	CONDIZIONI DI PROVA	LIMITI
4.1 Forza di estirpazione del singolo capocorda inserito in cavità - blocchetto e con propria "stecca" di Secondary Lock inserita ed agganciata	Trazionare dal cavo ($l=25\pm 1$ cm.) a velocità costante di 25÷50 mm/min con inclinazione max di $\approx 30\div 45^\circ$ (vedere Fig.1)	≥ 80 N
4.2 Forza di estirpazione del singolo capocorda dalla cavità blocchetto, assicurato solo da "stecca" di Secondary Lock	Come 4.1	≥ 30 N

Per le prestazioni elettro-meccaniche-ambientali del connettore (blocchetto+capocorda) fare riferimento alla specifica FIAT 9.91320/02.

Nota : Per sganciare il Secondary Lock dal blocchetto porta maschi (quando necessario, es. per manutenzione o sostituzione contatti), fare leva con "lama metallica" o altro quanto basta per scalzare i dentini di aggancio del Secondary Lock dal corpo blocchetto porta maschi. (vedere Fig.2).

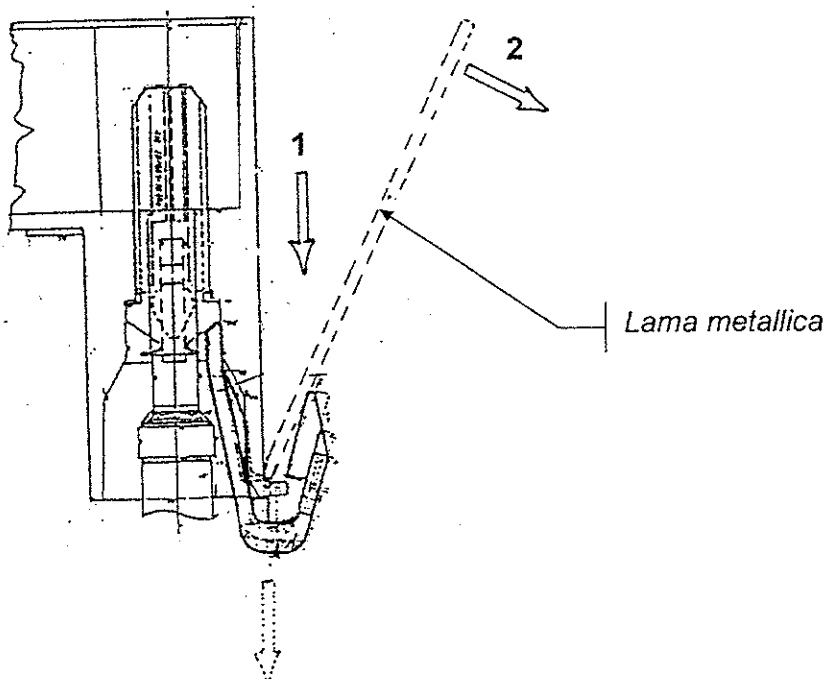


Figura 2