

(Nur für ADAM OPEL AG und deren Konfektionäre)

Das in dieser "Zielsetzung für Leistungsdaten" beschriebene Produkt ist noch nicht/ nicht vollständig auf die Übereinstimmung mit den hierin bezeichneten Leistungsdaten, Normen oder sonstigen beschriebenen Merkmalen, etc. geprüft.

Tyco Electronics AMP GmbH weist ausdrücklich darauf hin, daß sie, gleichgültig aus welchem Rechtsgrund, keine Haftung, weder ausdrücklich noch stillschweigend, für die Übereinstimmung des Produktes mit den nachfolgend bezeichneten Leistungsdaten, Normen oder sonstigen beschreibenden Merkmalen, etc. übernimmt. Für eventuelle Musterlieferungen oder vom Kunden gewünschten Vorablieferungen übernimmt Tyco Electronics AMP GmbH bis zur Erteilung der endgültigen Freigabe, soweit gesetzlich zulässig, keinerlei geartete Haftung und wird von Ansprüchen Dritter freigestellt.

Wir erklären uns hiermit einverstanden.

\_\_\_\_\_  
(Unterschrift des Kunden)

## INHALTSVERZEICHNIS

### 1 ANWENDUNGSBEREICH

- 1.1 Inhalt
- 1.2 Qualifikation

### 2 ANWENDBARE UNTERLAGEN

- 2.1 AMP Unterlagen
- 2.2 Allgemeine Unterlagen

### 3 ANFORDERUNGEN

- 3.1 Entwurf und Konstruktion
- 3.2 Werkstoffe
- 3.3 Technische Daten
- 3.4 Leistungsmerkmale und Testbeschreibung
- 3.5 Anforderungen und Prüfungen
- 3.6 Qualifikations- und Requalifikationsprüfung

### 4 QUALITÄTSSICHERUNGSMASSNAHMEN

- 4.1 Qualifikationsprüfung
- 4.2 Requalifikationsprüfung
- 4.3 Abnahme
- 4.4 Prüfung der Qualitätskonformität

### 5 ANHANG

## 1 ANWENDUNGSBEREICH

### 1.1 Inhalt

Diese Spezifikation beschreibt die Eigenschaften, Tests und Qualifikationsanforderungen für die 12pol. AMPMODU II-Stiftleiste in der Reflow-Lötversion, Raster 2.54 mm.

Die Stiftleiste wurde für den Einsatz im Automobilbereich kundenspezifisch entwickelt. Dort wird sie vorzugsweise als Schnittstelle von Leiterplatten in Steuergeräten und dem externen Kabelsatz verwendet.

Die 12pol. Stiftleiste besitzt zur Verankerung auf der Leiterplatte zwei Boardlocks, die beim Aufstecken auch gleichzeitig eine Zuführung der Pins in die entsprechenden Löcher auf der Leiterplatte bewirken.

Sie besitzt desweiteren eine Zahnstange, die mittels Hebel mit Zahnsegmenten am Buchsengehäuse zur Verringerung der Steck- und Ziehkräfte genutzt werden kann.

Im Gegenstück können MQS-Kontakte mit Leiterquerschnitten von 0.35 mm<sup>2</sup> bis 0.75 mm<sup>2</sup> eingesetzt werden.

Die beschriebene Stiftleiste ist so konstruiert, daß sie mit folgenden vorhandenen AMP-Steckern einsetzbar ist und eine komplette Steckverbindereinheit bildet:

- 967671 Abdeckkappe mit Hebel
- 968473 12pol. MQS-Buchsengehäuse

### 1.2 Qualifikation

Bei der Qualifikationsprüfung der genannten Produkte sind die nachfolgend genannten Richtlinien und Normen zu verwenden. Alle Prüfungen müssen nach den dazugehörigen Prüfplänen und Produktzeichnungen durchgeführt werden.

## 2 ANWENDBARE UNTERLAGEN

Die nachfolgend genannten Unterlagen, sofern im einzelnen darauf verwiesen wird, sind Teil dieser Spezifikation. Im Falle des Widerspruches zwischen dieser Spezifikation und der Produktzeichnung oder des Widerspruches zwischen dieser Spezifikation und den aufgeführten Unterlagen hat diese Spezifikation Vorrang.

### 2.1 AMP Unterlagen

#### A. Kundenzeichnungen:

- 1719039 12pol. AMPMODU II Stiftleiste 180°, Assy
- 967671 Abdeckkappe für MQS-Buchsengehäuse, 12pol.
- 968473 MQS-Buchsengehäuse

#### B. AMP Produkt-Spezifikationen:

- 108-18030 Micro Quadlock System
- 108-18546 MQS Buchsengehäuse, 12pol.

C. AMP Verarbeitungs-Spezifikationen:

- 114-18173      Verarbeitungsspezifikation für 12pol. MQS Buchsengehäuse
- 114-18021      Verarbeitungsspezifikation für MQS
- 114-18022      Allgemeine Richtlinien zur Verarbeitung von Kontakten mit offenen Crimphülsen

**2.2 Allgemeine Unterlagen**

- A.    DIN /IEC 512      Elektrisch-mechanische Bauelemente für elektronische Einrichtungen;  
      (04/94)            Meß- und Prüfverfahren
- B.    DIN/IEC 68-2-20    Grundlegende Umweltprüfverfahren (Löten)  
      (06/87)
- C.    DIN / IEC 68-2-52    Grundlegende Umweltprüfverfahren (Salznebel, zyklisch)  
      Teil 2-52  
      (Ausgabe 07/85)

### 3 ANFORDERUNGEN

#### 3.1 Entwurf und Konstruktion

Das Produkt muß in seiner Ausführung und seinen physikalischen Abmessungen der Produktzeichnung entsprechen.

#### 3.2 Werkstoffe

Angaben hierzu sind den Zeichnungsunterlagen zu entnehmen.  
Werkstoffe sind frei von Cadmium (tolerierbar max. 75ppm).  
Werkstoffe sind asbestfrei.  
Werkstoffe sind frei von Blei und sechswertigem Chrom.

#### 3.3 Leistungsmerkmale

- A. Nennspannung: 14 V Gleichspannung
- B. Strombelastbarkeit (MQS): Einzelkontakt siehe Tyco-Spezifikation 108-18030  
Kontakt in Kammern siehe Tyco-Spezifikation 108-18030
- C. Temperaturbereich: -40 bis +85°C (Umgebungstemperatur)
- D. Grenztemperatur für Kontakte: MQS, verzinnte Version -40°C bis 120°C  
MQS, vergoldete Version -40°C bis 140°C
- E. Max. Anzahl der Steckzyklen: 100 (MQS in Goldversion )  
10 (MQS verzinnte Ausführung )

#### 3.4 Leistungsmerkmale und Testbeschreibung

Das Produkt erfüllt die in Abschnitt 3.5 aufgeführten elektrischen, mechanischen und klimatischen Anforderungen.  
Soweit nicht anders spezifiziert, sind alle Prüfungen unter den in der IEC 512 genannten Umweltbedingungen durchgeführt.

**3.5 Anforderungen und Prüfungen**

<b>ALLGEMEINE PRÜFUNGEN</b>		
<b>BESCHREIBUNG</b>	<b>ANFORDERUNG</b>	<b>PRÜFUNG</b>
1. Allgemein	Kennzeichnung der Kammern vorhanden, eindeutig und dauerhaft gekennzeichnet, Herstellerzeichen vorhanden	Sichtprüfung DIN/IEC 512-2, Prüfung 1a
2. Sicht- und Maßprüfung	Teile ohne Fehler oder Beschädigung, Maße entsprechend der Produktzeichnung	Sichtprüfung und EMPB (= Erstmusterprüfbericht) DIN/IEC 512-2 Prüfung 1a und 1b

<b>MECHANISCHE PRÜFUNGEN</b>		
<b>BESCHREIBUNG</b>	<b>ANFORDERUNG</b>	<b>PRÜFUNG</b>
3. Stiftausdrückkraft	$F_{\text{Ausdrück}} \geq 30\text{N}$	Prüftemperatur: T = 23°C ± 5K Prüfgeschwindigkeit: v=75mm/min ±25mm/min axial gedrückt auf einzelnen Stift
4. Lötbarkeit	Nach der Simulation der Alterung sind die Stifte lötbar, Stiftausdrückkraft $\geq 30\text{N}$ , Boardlocks dürfen nicht beschädigt sein	DIN / IEC 68 Teil 2-20 Prüfmethode 1 16h / 155°C v=75mm/min ±25mm/min
5. Lackdichtheit	Kontaktierungsbereich lackfrei	Lacktyp: SL 1331N Fa. Peters Verdünnung 5:1 Tauchzeit: 1min Trocknung: 20min / 80°C

<b>ELEKTRISCHE PRÜFUNGEN</b>		
<b>BESCHREIBUNG</b>	<b>ANFORDERUNG</b>	<b>PRÜFUNG</b>
6. Isolationswiderstand	$R_{\text{Isolation}} \geq 1 \text{ M}\Omega$	<p>GMW 3172 (4.3.2.5.1) Spannung 500V DC, Dauer 60s, T=70°C</p> <p>a) Messung zwischen allen zusammen-geschalteten Stiften und einer das Gehäuse umgebenden Metallfolie (geerdet)</p> <p>b) Messung zwischen jedem benachbarten Stiftpaar, Gehäuse nicht gesteckt</p>
7. Spannungsfestigkeit	Kein Durch- oder Überschlag	<p>GMW 3172 (4.3.2.5.2) Spannung 500V<sub>eff</sub> AC 50 Hz, Dauer 2s</p> <p>a) Messung zwischen allen zusammen-geschalteten Stiften und einer das Gehäuse umgebenden Metallfolie (geerdet)</p> <p>b) Messung zwischen jedem benachbarten Stiftpaar, Gehäuse nicht gesteckt</p>

<b>THERMISCHE PRÜFUNGEN</b>		
<b>BESCHREIBUNG</b>	<b>ANFORDERUNG</b>	<b>PRÜFUNG</b>
8. Temperaturbeständigkeit	Stiftausdrückkraft $\geq 30\text{N}$	IEC 60068-2-1 / -2  Methode B  Fahrzeuginnenraum: $T_{\min} = -40^{\circ}\text{C}$ $T_{\max} = +70^{\circ}\text{C}$  $v = 75\text{mm/min} \pm 25$ mm/min
9. Temperaturwechselprüfung	Stiftausdrückkraft $\geq 30\text{N}$	IEC 60068-2-14 Nb Prüfzyklus gemäß Abb. 1  $T_{\min.} = -40^{\circ}\text{C}$ $T_{\max.} = +70^{\circ}\text{C}$  Prüfdauer pro Zyklus: 31min (100 Zyklen min) $v = 75\text{mm/min} \pm 25$ mm/min



<b>UMWELTPRÜFUNGEN UND DIVERSE PRÜFUNGEN</b>		
<b>BESCHREIBUNG</b>	<b>ANFORDERUNG</b>	<b>PRÜFUNG</b>
10. Beanspruchung in Kondenswasserklimaten (konstant)	<p>Nach dieser Prüfung müssen alle Anforderungen bezüglich Stiftdruckkraft aus dem Gehäuse und des elektr. Widerstands erfüllt werden.</p> <p>Es dürfen sich keine Verformungen, Risse oder Brüche gebildet haben.</p>	<p>IEC 60068-2-38 Z/AD Prüfspannung: 11V Prüftemperatur : T = -10°C bis +65°C</p> <p>Dauer : 10 Tage</p>
<p>11. Schwingungsprüfung</p> <p><b>Teile nicht am Motor befestigt</b></p> <p>(Breitbandrauschen mit Temperaturüberlagerung)</p>	<p>Kein Überschreiten des Gesamtwiderstandes von <math>7\Omega</math> für eine Zeitdauer von <math>&gt; 1\mu s</math></p> <p>Keine Kontaktunterbrechungen während des Tests erlaubt.</p> <p>Kein Durchrieb der Kontaktoberflächen erlaubt.</p> <p>Das Gehäuse /der Kontakt darf keine Verformungen, Risse oder Brüche aufweisen.</p> <p>Alle Anforderungen an den Kontakt bezüglich Verrastung im Gehäuse und Gesamtdurchgangswiderstand müssen nach dieser Prüfung noch erfüllt werden.</p>	<p>IEC 60068-2-64 Prüfaufbau gemäß Abb. 2</p> <p>Überlagerter Temperatur-Zyklus (einer pro Raumrichtung): siehe Abb. 3</p> <p>T min = -40°C T max = +70°C</p> <p>Schwingparameter:</p> <p>Spektrale Beschleunigungsdichte :</p> <p>7.0 m<sup>2</sup>/s<sup>3</sup> bei 10 Hz 3.5 m<sup>2</sup>/s<sup>3</sup> bei 50 Hz 1.75m<sup>2</sup>/s<sup>3</sup> bei 60 Hz 0.06m<sup>2</sup>/s<sup>3</sup> bei 1 kHz</p> <p>Gesamtbeschleunigung (RMS): 20.9 m/s<sup>2</sup></p> <p>Prüfzeit pro Raumrichtung : 8h</p> <p>Reproduzierbarkeitsgrad : mittel</p> <p>Strombelastung Prüfstrom I = 100mA</p>

**3.6 Qualifikations- und Requalifikationsprüfungen**

PRÜFUNG	PRÜFGRUPPE									
	D	E	J	K	L					
	PRÜFREIHEFOLGE									
(01) Allgemein	1	1	1	1	1					
(02) Sicht- und Maßprüfung	2	2	2	2	2					
(03) Stiftausdrückkraft	5	5	5	4						
(04) Lötbarkeit				3						
(05) Lackdichtheit					3					
(06) Isolationswiderstand	4									
(07) Spannungsfestigkeit		4								
(08) Temperaturbeständigkeit	3									
(09) Temperaturwechselprüfung			4							
(10) Kondenswasserklimate		3								
(11) Schwingungsprüfung			3							
Tyco Test Reports	98-A-023 (Ref. Test)	98-A-008 (Ref. Test)	97-A-573 01-A-433 (Ref. Test)	05-A-721	01-A-433 (Ref. Test)					

Anzahl der Prüflinge siehe Abschnitt 4.1  
Die Zahlen geben die Reihenfolge an, in der die Prüfungen erfolgen.

---

## 4 QUALITÄTSICHERUNGSMASSNAHMEN

### 4.1 Qualifikationsprüfung

#### A. Auswahl der Prüflinge

Die Prüflinge müssen den Zeichnungsunterlagen entsprechen und durch Zufall der laufenden Produktion entnommen sein.

Die Anzahl der Prüflinge setzt sich wie folgt zusammen:

Für die Prüfgruppe D: 10 Stück  
Prüfgruppe E: 6 Stück  
Prüfgruppe J: 10 Stück  
Prüfgruppe K: 10 Stück  
Prüfgruppe L: 10 Stück

#### B. Prüfgruppen

Die Prüfungen müssen gemäß der unter Abs. 3.6 aufgeführten Prüfgruppen durchgeführt werden.

### 4.2 Requalifikationsprüfung

Falls signifikante, die vereinbarten Eigenschaften berührende Änderungen der Form, Ausstattung oder Funktion des Produktes oder dessen Herstellungsverfahrens vorgenommen wurden, wird die zuständige Entwicklungsabteilung einen Requalifikationstest koordinieren. Dieser besteht aus einem Teil oder den gesamten ursprünglichen Prüfgruppen, je nach Festlegung durch die Entwicklungs- und Qualitätssicherungsabteilung.

### 4.3 Abnahme

Die Abnahme basiert auf dem Nachweis, daß das Produkt den Anforderungen nach Abschnitt 3.5 genügt. Abweichungen, die auf Meßgeräte, Meßanordnungen oder Bedienungsängel zurückzuführen sind, dürfen nicht zu einem Entzug der Qualifikation führen.

Tritt eine Abweichung am Produkt auf, müssen korrigierende Maßnahmen ergriffen werden und die Qualifikation ist erneut nachzuweisen. Vor dieser Requalifikation ist durch entsprechende Prüfungen der Erfolg der Korrekturmaßnahme zu bestätigen.

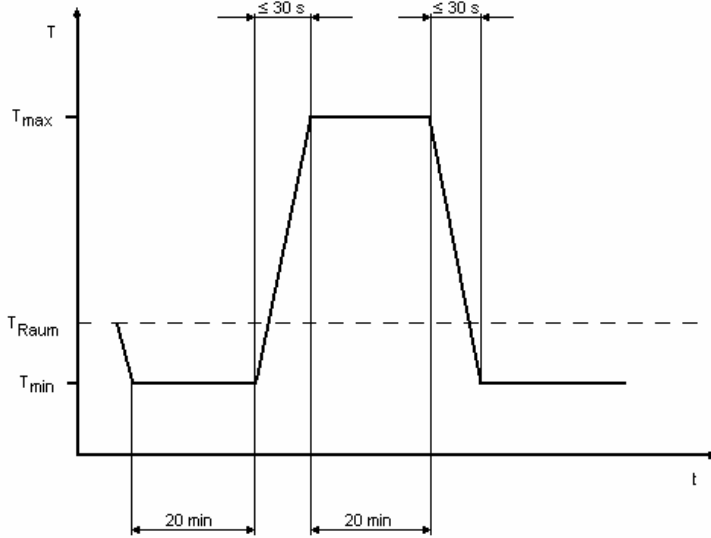
### 4.4 Prüfung und Konformität

Die Konformitätsprüfung erfolgt nach dem zugehörigen Qualitäts-Inspektionsplan, der die annehmbare Qualitätsgrenzlage nach dem Stichprobenumfang festlegt.

Maßliche und funktionelle Anforderungen müssen mit den Produktzeichnungen und dieser Spezifikation übereinstimmen.

**5 ANHANG**

**Abb. 1 : Prüfzyklus Temperatur-Wechselprüfung**



**Abb. 2 : Prüfaufbau Schwingversuch**

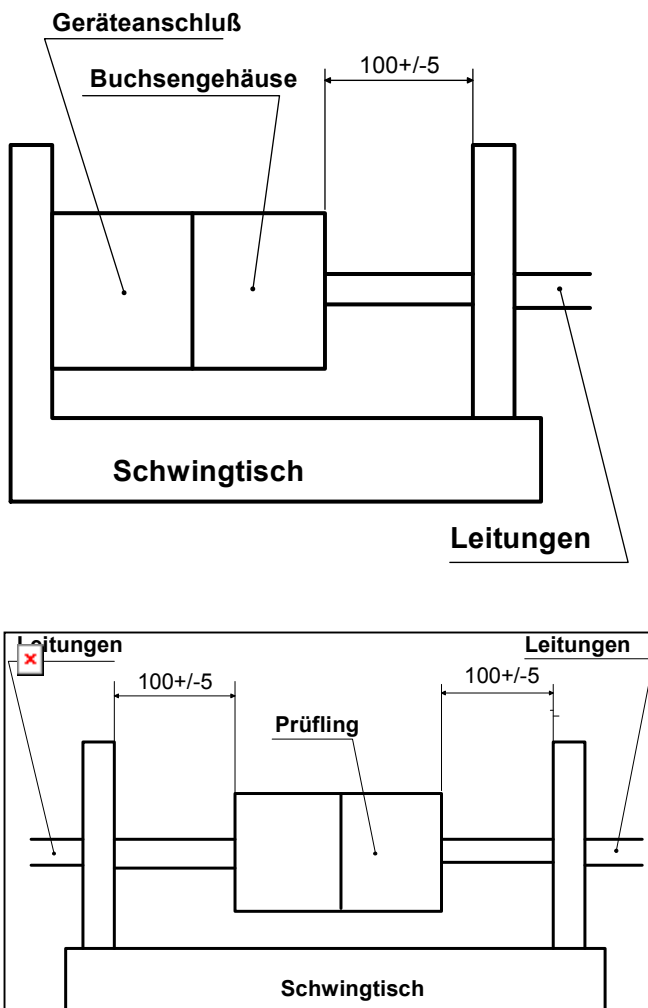


Abb. 3 : Temperaturzyklus bei Schwingversuch

