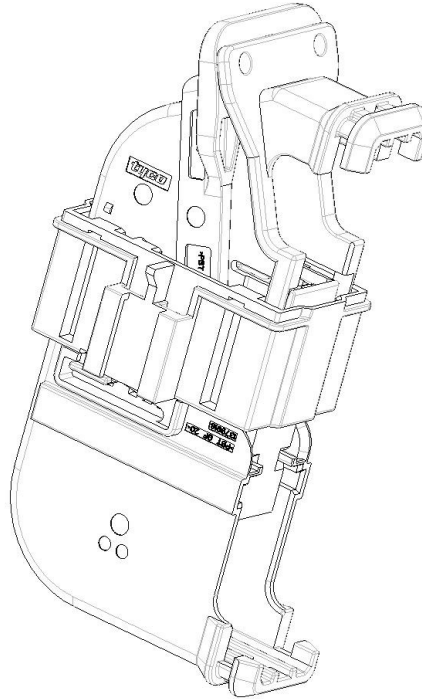

CONNECTIQUE 20 VOIES HYBRIDE MQS MPQ AVEC COURT-CIRCUIT POUR LIAISON FIL-FIL
20 WAYS WITH SHORT CIRCUIT MQS MPQ CONNECTOR WIRE TO WIRE APPLICATIONS

Cette spécification définit les caractéristiques techniques et les performances électriques et mécaniques du connecteur 20 voies hybrides MQS/MPQ avec shunt 5 voies.

This specification defines the technical characteristics and performances electrical and mechanical of 20 ways short circuit MQS/MPQ connect.



1. PRESENTATION DU PRODUIT

1.1. Description/références

Voir tableau.
 Détrompage : mécanique et couleur

1.2. Contacts

MQS : 0,63 X 0,63
 Bronze étamé
 OU
 Bronze doré (shunt)

MPQ : 2,8 X 0,63
 Bronze étamé

1. PRODUCT PRESENTATION

1.1 Description/references

*See table
 Coding: mechanical and colour*

1.2 Contacts

*MQS : 0.63 X 0.63
 Tin plated bronze
 OR
 Gold plated bronze*

*MPQ: 2.8 X 0.63
 Tin plated bronze*

Rédigé par : A. BARLEMONT Le 13-Sep-2005

Approuvé par : J.J. REVIL Le 23-Nov-2006

Tyco Electronics France SAS
 B.P. 30039, 95301 CERGY-PONTOISE Cedex

©2002 Tyco Electronics Corporation
 All International Rights Reserved
 (Tous droits réservés)

1 de 13

LOC F

Ce document est sujet à modifications. Contacter Tyco Electronics pour identifier la dernière révision et en obtenir une copie. Personnel Tyco Electronics : consultez la base de données Startec.

*This document, managed by Tyco Electronics France, is archived in the Startec database.
 A printout cannot be considered as a controlled document*

DESIGNATION DESCRIPTION	REFERENCE PART NUMBER	COULEUR COLOR
Module porte-clips 20 voies <i>20 way socket housing</i>	1379914-1	NOIR <i>BLACK</i>
Porte module avec levier codage 1 <i>20 way shield housing with lever - coding 1</i>	1379917-1	JAUNE <i>YELLOW</i>
Porte module avec levier codage 2 <i>20 way shield housing with lever - coding 2</i>	1379917-2	ORANGE <i>ORANGE</i>
Porte module avec levier - codage 1 version avec ergots sur rails de guidage <i>20 way shield housing with lever - coding 1 version with bumps on guiding rails</i>	1-1379917-1	JAUNE <i>YELLOW</i>
Porte module avec levier codage 2 version avec ergots sur rails de guidage <i>20 way shield housing with lever coding 2 version with bumps on guiding rails</i>	1-1379917-2	ORANGE <i>ORANGE</i>
Porte languettes 20 voies avec shunt 5 voies codage 1/agrafe 1 <i>20 way tab housing with shunt 5 pos. Coding 1/panel lock device 1</i>	1379913-1	JAUNE <i>YELLOW</i>
Porte languettes 20 voies avec shunt 5 voies codage 1/agrafe 2 <i>20 way tab housing with shunt 5 pos. Coding 1/panel lock device 2</i>	1-1379913-1	
Porte languettes 20 voies avec shunt 5 voies codage 2/agrafe 1 <i>20 way tab housing with shunt 5 pos. Coding 2/panel lock device 1</i>	1379913-2	ORANGE <i>ORANGE</i>
Porte languettes 20 voies avec shunt 5 voies codage 2/agrafe 2 <i>20 way tab housing with shunt 5 pos. Coding 2/panel lock device 2</i>	1-1379913-2	
Capot pour porte languettes <i>Cover for tab housing</i>	1379918-1	NOIR <i>BLACK</i>

2. CONDITIONS D'ENVIRONNEMENT
2. GENERAL REQUIREMENTS
2.1. Température

- Température de fonctionnement:
-40 °C/+85 °C
- Température de stockage:
5 °C/+50 °C

2.1 Temperature

- Operating temperature:
-40 °C/+85 °C
- Storage temperature:
5 °C/+50 °C

2.2. Tension et courant

- Tension nominale : 0 à 30 V
- Courant nominal m : 1 mA
- Courant maxi : MQS : 3A
MPQ : 18A

2.2 Voltage and current

- Nominal voltage: 0 to 30 V
- Nominal min current : 1 mA
- Max current: MQS: 3A
MPQ: 18A

2.3. Hygrometrie

30 à 70%.

2.3 Hygrometry

30 to 70%.

3. EXIGENCES ET ESSAIS - DEFINITION OF TEST

Les essais sont effectués conformément à la norme connectique CEI 60512 ou la B21 7050 rev. B ou la D11 5501 rev. A de PSA.

Test are carried according to IEC 60512 specification and standard PSA B21 7050 rev. B or PSA D11 5501 rev. A.

EXAMEN GÉNÉRAL - GENERAL EXAMINATION		
Essais - Tests	Modalités - Modalities	Sanction - Decision
Examen visuel <i>Visual examination</i>	Examen à l'oeil nu <i>Examination with the naked eye</i>	Pas de défaut nuisant au bon fonctionnement <i>No defect that would impair normal operation</i>
ESSAIS ÉLECTRIQUES - ELECTRICAL TESTS		
Essais - Tests	Modalités - Modalities	Sanction - Decision
Résistance d'isolement <i>Insulation resistance</i>	Tension d'essai : 100 V Essai entre un contact et tous les autres <i>Test voltage : 100 V</i> <i>Test between one contact and the others</i>	$R_i \geq 100 \text{ M}\Omega$
Tension de tenue <i>Dielectric withstanding voltage</i>	Tension d'essai : 1000 V (+/- 50V) AC pendant 1 min (+/- 5s) entre chaque contact <i>Test voltage : 1000 V (+/- 50V) AC during 1 min (+/- 5s) between each contact</i>	Ni claquage, ni amorce d'arc <i>No breakdown, no flashover</i>
Résistance de contact <i>Contact resistance</i>	Méthode au niveau des mV : - Tension d'essai : 20 mV DC - Courant d'essai : 100 mA max <i>Method at mV level :</i> - <i>Test voltage : 20 mV DC</i> - <i>Test current : 100 mA max</i> Méthode du courant nominal : la mesure est effectuée sous intensité nominale définie - Tension d'essai entre 1 et 16 V <i>Nominal current method : the measurement is carried out under defined nominal current</i> - <i>Test current between 1 and 16 V</i>	$R_c \text{ ini} < 10 \text{ m}\Omega$ $\Delta R_c < 10 \text{ m}\Omega$ $R_c \text{ ini} < 10 \text{ m}\Omega$ $\Delta R_c < 10 \text{ m}\Omega$
Résistance du shunt <i>Shunt resistance</i>	Méthode au niveau des mV : - Tension d'essai : 20 mV DC - Courant d'essai : 100 mA max <i>Method at mV level :</i> - <i>Test voltage : 20 mV DC</i> - <i>Test current : 100 mA max</i> Mesure du courant de circuit d'allumage pyrotechnique avant et après 20 manœuvres d'accouplement et de désaccouplement de la connectique <i>Current measure of the turning on circuit before and after 20 cycles of coupling/uncoupling connector.</i>	$R_c \text{ ini} < 100 \text{ m}\Omega$ Courant du circuit d'allumage inférieur à 0,2 A pendant 10 secondes <i>Current of the turning on circuit less than 0.2 A for 10 seconds</i>

ESSAIS MÉCANIQUES - MECHANICAL TESTS		
Essais - Tests	Modalités - Modalities	Sanction - Decision
Effort d'insertion des contacts dans leurs cavités <i>Contact insertion force in their cavity</i>	Insertion manuelle ou automatique (25 à 50 mm/min) des contacts avec Double Verrouillage (DV) inactif <i>Manual or automatic (25 to 50 mm/min) contact insertion with inactive Secondary Locking (SL)</i>	Contact de 0,63: 8 N max Contact de 2,8: 10 N max <i>0.63 contact : 8 N max 2.8 contact : 10 N max</i>
	Insertion manuelle ou automatique (25 à 50 mm/min) des contacts avec DV actif <i>Manual or automatic (25 to 50 mm/min) contact insertion with active SL</i>	Non applicable <i>Not applicable</i>
Effort d'insertion du module dans le porte module <i>Module insertion force in the module header</i>	Insertion manuelle ou automatique (25 à 50 mm/min) du module avec les fils pliés en position <i>Manual or automatic (25 to 50 mm/min) module insertion with wires folded in right position</i>	50 N max
Effort de rétention des contacts de leurs alvéoles <i>Contact retaining force in their cavity</i>	Extraction manuelle ou automatique (25 à 50 mm/min) des contacts avec verrouillage primaire inactif <i>Manual or automatic (25 to 50 mm/min) contact extraction with inactive first-lock</i>	Contact de 0,63: 10 N max Contact de 2,8: 15 N max <i>0.63 contact : 10 N max 2.8 contact : 15 N max</i>
	Extraction manuelle ou automatique (25 à 50 mm/min) des contacts avec verrouillage primaire actif et DV inactif <i>Manual or automatic (25 to 50 mm/min) contact extraction with active first-lock and active SL</i>	Contact de 0,63: 40 N min Contact de 2,8: 60 N min <i>0.63 contact : 40 N min 2.8 contact : 60 N min</i>
	Extraction manuelle ou automatique (25 à 50 mm/min) des contacts avec verrouillage primaire actif et DV actif <i>Manual or automatic (25 to 50 mm/min) contact extraction with active first-lock and active SL</i>	Contact de 0,63: 60 N min Contact de 2,8: 100 N min <i>0.63 contact : 60 N min 2.8 contact : 100 N min</i>
Effort de rétention du module dans le porte module <i>Module retaining force in the module -holder</i>	Languette de verrouillage active <i>Locking tab active</i>	150 N min
	Languette de verrouillage inactive <i>Locking tab inactive</i>	60 N max
Polarisation contact/alvéole <i>Contact/cavity polarisation</i>	Engager le contact dans l'alvéole autrement que le sens correct <i>Engage the contact in the cavity incorrectly</i>	Contact de 0,63: 40 N min Contact de 2,8: 50 N min <i>0.63 contact : 40 N min 2.8 contact : 50 N min</i>
Polarisation module/porte module <i>Module/module holder polarisation</i>	Engager le module dans son logement de toutes les façons possibles autres que le sens correct <i>Engage the module in its housing in every way possible other than the correct one</i>	150 N min

ESSAIS MÉCANIQUES - MECANICAL TESTS		
Essais - Tests	Modalités - Modalities	Sanction - Decision
Force d'accouplement du porte module dans le porte languette (force d'accouplement des connecteurs) <i>Coupling force between module holder and tab housing (connector coupling force)</i>	Module correctement verrouillé. Appliquer une force perpendiculaire au bras de levier <i>Module correctly locked</i> <i>Apply a perpendicular force to the lever</i>	Force comprise entre 10 et 40 newtons <i>Force between 10 and 40 newtons</i>
	Module correctement verrouillé. Appliquer une force dans le sens de l'accouplement sur le porte module, sans action sur le levier (levier en ou dans une autre position que pré-montée) <i>Module correctly locked</i> <i>Apply a force on the module holder in the coupling direction without operating the lever (lever in position other than pre-raised)</i>	100 N min
	Module non ou mal verrouillé Appliquer une force dans le sens de l'accouplement sur le porte module, sans action sur le levier (levier en ou dans une autre position que pré-montée) <i>Module not or incorrectly locked</i> <i>Apply a force on the module holder in the coupling direction without operating the lever (lever in position other than pre-raised)</i>	100 N min
Force de désaccouplement porte module/porte languettes (force de désaccouplement des connecteurs) <i>Uncoupling force module holder/tab housing (connector uncoupling force)</i>	Appliquer une force perpendiculaire au bras de levier en effaçant la languette de verrouillage <i>Apply a perpendicular force to the lever by removing the locking tab</i>	Force comprise entre 10 et 40 newtons <i>Force between 10 and 40 newtons</i>
Tenue des connecteurs verrouillés <i>Locked connector resistance</i>	Voir norme B21-7050 : 9.2.3 <i>See standard B21-7050 : 9.2.3</i>	100 N min
Polarisation des connecteurs <i>Connector polarisation</i>	On essaie d'engager le porte module dans la contrepartie de toutes les façons possibles autres que le sens correct <i>Try to engage the module-holder on the counterpart in every way possible other than the correct way</i>	150 N min
Détrompage des connecteurs <i>Connector coding</i>	On insère un porte module dans un porte languette de détrompage différent <i>We engage a module holder in a tab housing with different coding</i>	150 N min

ESSAIS MÉCANIQUES - MECHANICAL TESTS		
Essais - Tests	Modalités - Modalities	Sanction - Decision
Effort de passage du module de la position pré-montée à la position montée (test du DV) <i>Module moving force from pre-raised position to raised position</i>	Tous les contacts bien positionnés <i>All the contacts correctly positioned</i>	Force entre 20 et 40 newtons <i>Force between 20 and 40 newtons</i>
	Un ou plusieurs contacts mal positionnés <i>One or more contacts incorrectly positioned</i>	100 N min ou remise en place du contact <i>100 N min or contact put back in place</i>
Tenue à l'arrachement du levier en position déverrouillée <i>Pull-out test of the lever in unlocked position</i>	Appliquer une force perpendiculaire à l'axe de rotation du levier <i>Apply a perpendicular force to the rotation axis lever</i>	150 N min
Tenue du levier en position verrouillée <i>Lever strength in locked position</i>	Appliquer une force dans le sens de déverrouillage du levier en position accouplée (pas d'action sur l'ergot) <i>Apply a force in the unlocking direction with the lever in the coupled position (no action on locking tab)</i>	100 N min
Tenue du levier en position de livraison <i>Lever strength in delivery position</i>	Appliquer au levier une force perpendiculaire à son bras <i>Apply a perpendicular force to the lever</i>	8 N min
Endurance d'accouplement et de désaccouplement du connecteur <i>Coupling and uncoupling endurance of the connector</i>	Le connecteur doit subir 20 cycles <i>The connector must be subjected to 20 cycles</i>	Pas de défaut nuisant au bon fonctionnement <i>No defect that would impair normal operation</i>
Endurance d'insertion et d'extraction du contact <i>Insertion and extraction endurance of the contact</i>	Le contact doit subir 3 cycles <i>The contact must be subjected to 3 cycles</i>	Pas de défaut nuisant au bon fonctionnement du contact <i>No defect that would impair normal operation of the contact</i>
Tenue à la traction du toron d'un connecteur <i>Traction resistance of the wires</i>	Traction dans l'axe des fils jusqu'à 100 newtons <i>Traction in the axis wire until 100 newtons</i>	Pendant et après l'essai aucune détérioration <i>During and after test : no defect</i>
Tenue du serre câble <i>Wireband resistance</i>	Traction sur le serre câble <i>Traction on the wireband</i>	NA
Tenue du shunt dans le boîtier <i>Shunt resistance in the tab housing</i>	On extrait le shunt de son logement <i>Shunt extraction of its cavity</i>	50 N min
Efficacité de la butée avant lors de l'insertion du contact <i>Front stop efficacy during insertion contact</i>	Insertion des contacts jusqu'à destruction de la face avant <i>Contact insertion until destruction of the stop front</i>	50 N min

ESSAIS MÉCANIQUES - MECHANICAL TESTS		
Essais - Tests	Modalités - Modalities	Sanction - Decision
Effort de mise en place du capot <i>Insertion force of the cover</i>	Insertion du capot sur porte languette correctement câblé <i>Cover insertion on the tab housing (contact in right position)</i>	50 N max
Effort de démontage du capot <i>Extraction force of the cover</i>	Extraction du capot sur porte languettes correctement câblé <i>Cover extraction on the tab housing (contact in right position)</i>	50 N max
Effort d'arrachement du capot <i>Pull-out test of the cover</i>	On tire sur le capot jusqu'à son arrachement <i>Pull-out on the cover until destruction</i>	150 N min
Effort de mise en place de l'agrafe <i>Insertion of the tab housing setting on body car</i>	Insertion de l'agrafe <i>Insertion of the fixing device</i>	50 N max
Effort d'arrachement de l'agrafe <i>Pull-out test of the CPIO device</i>	Dans le sens de démontage de l'agrafe <i>In the unmatting axis of the fixing device</i>	70 N min
	Dans tous les autres axes que celui de démontage <i>In others axis except the unmatting axis</i>	100 N min
Effort de démontage de l'agrafe (neutralisation du verrouillage) <i>Unmatting force of the CPIO device (locking tab inactive)</i>	Extraction de l'agrafe dans le sens d'extraction <i>Extraction of the CPIO device in the right way</i>	50 N max
Tenue aux chocs <i>Shock resistance</i>	Chute d'un mètre des composants du connecteur dans l'état de livraison sur un bloc en ciment <i>Connector components in delivery state dropped one meter on a concrete block</i>	Pas de deterioration <i>No damage</i>

VIEILLISSEMENT ET ENDURANCE – AGEING AND ENDURANCE TESTS		
Essais - Tests	Modalités - Modalities	Sanction - Decision
Tenue aux vibrations <i>Resistance to vibration</i>	Appareil sur caisse : de 10 à 2000 Hz Durée totale de 144 heures en sinusoïdale (48 heures pour chacun des 3 axes) et 48 heures en aléatoire (16 heures par axe) Les contacts sont parcourus par un courant de 100 mA sous 12 V <i>Unit on body : 10 to 2000 Hz Total test time 144 heures (48 hours in each of the 3 axes) and 48 hours random (16 hours per axis) A current of 100 mA at 12 V is passed through the contacts</i>	Aucune coupure supérieure à 1µs Aucune détérioration mécanique <i>No cut greater than 1µs No mechanical damage</i>
Test de sollicitations dynamiques basses fréquences <i>Low frequency sollicitation test</i>	Suivant D11 5501 rev. A <i>See D11 5501 rev. A</i>	Classe S1
Tenue aux chocs thermiques <i>Thermal shock resistance</i>	100 cycles : 1 heure à -40°C 1 heure à +100°C Voir B21 7050 <i>100 cycles as defined below: 1 hour at -40°C 1 hour at +100°C See the standard B21 7050</i>	$\Delta R_c < 10 \text{ m}\Omega$ Aucune détérioration mécanique <i>$\Delta R_c < 10 \text{ m}\Omega$ No mechanical damage</i>
Endurance au cyclage de courant <i>Current cycling endurance</i>	Voir norme B21 7050 Température d'essai 100°C <i>See standard B21 7050 Test temperature : +100°C</i>	$\Delta R_c < 10 \text{ m}\Omega$ Aucune détérioration mécanique <i>$\Delta R_c < 10 \text{ m}\Omega$ No mechanical damage</i>
Tenue en atmosphère variable <i>Variable atmosphere resistance</i>	5 cycles tels que définis en annexe 5 de la B21 7050 <i>5 cycles as defined in appendix 5 of the standard B21 7050</i>	$\Delta R_c < 10 \text{ m}\Omega$ Aucune détérioration mécanique <i>$\Delta R_c < 10 \text{ m}\Omega$ No mechanical damage</i>
Tenue aux agents chimiques et atmosphériques <i>Chemical and atmospheric agents resistance</i>	Voir 10.2 de la B21 7050 <i>See 10.2 of the standard B21 7050</i>	NA
Essais d'échauffement <i>Overheating test</i>	Courbe de derating du contact <i>Derating curve of the contact</i>	NA

4. TABLEAU D'ESSAI – TESTS SHEET

4.1. Essais groupes 1,2,3 et 4 de la B21 7050 PSA Groups 1,2,3 and 4 of the standard PSA B21 7050

ESSAIS – TESTS	B21 7050 Paragraphe <i>Paragraph</i>	ECHANTILLONS SAMPLES			
		1	2	3	4
Résistance de contact RC <i>Contact resistance</i>	8.1	1-3	1-3-5-7-9	1-3-5-7-9	
Résistance du shunt <i>Shunt resistance</i>				1-3-5-7-9	
Résistance d'isolement <i>Insulation resistance</i>	8.2			11	
Tension de tenue <i>Dielectric withstanding voltage</i>	8.3			12	
Force d'accouplement des connecteurs <i>Connector coupling force</i>	9.2.1				1-4
Force de désaccouplement des connecteurs <i>Connector uncoupling force</i>	9.2.2				2-5
Tenue des connecteurs verrouillés (test A ou B) <i>Locked connector resistance (A or B test)</i>	9.2.3		10	10	6
Tenue aux vibrations <i>Resistance to vibration</i>	9.5		4		
Tenue aux chocs thermiques <i>Thermal shock resistance</i>	10.3			4	
Tenue en atmosphère variable <i>Variable atmosphere resistance</i>	10.4		6	8	
Endurance d'accouplement et de désaccouplement du connecteur <i>Coupling and uncoupling endurance of the connector</i>	11.1.1		2-8	2	3
Endurance au cyclage de courant <i>Current cycling endurance</i>	11.2	2		6	
Effort de rétention des contacts de leurs alvéoles <i>Contact retaining force in their cavity</i>	9.1.3.1			13	

4.2. Système de double-verrouillage Double locking system

ESSAIS - TESTS	B21 7050 Paragraphe <i>Paragraph</i>	ECHANTILLONS SAMPLES	
		5	6
Effort de passage du module de la position pré-montée a la position montée (test du DV) Contacts bien positionnés <i>Module moving force from pre-raised position to raised position Contacts correctly positioned</i>	9.1.2.3	1	
Effort de passage du module de la position pré-montée a la position montée (test du DV) Contacts mal positionnés <i>Module moving force from pre-raised position to raised position Contacts incorrectly positioned</i>	9.1.2.3		1

**4.3. Capot sur porte languettes
 Tab housing cover**

ESSAIS - TESTS	B21 7050 Paragraphe <i>Paragraph</i>	ECHANTILLONS SAMPLES	
		7	8
Effort de mise en place du capot <i>Insertion force of the cover</i>	9.1.2.5	1	
Effort de démontage du capot <i>Extraction force of the cover</i>	9.1.3.5	2	
Effort d'arrachement du capot <i>Pull-out test of the cover</i>	9.1.3.5		1

**4.4. Dispositif d'aide à l'accouplement
 Inter-unit coupling device**

ESSAIS - TESTS	B21 7050 Paragraphe <i>Paragraph</i>	ECHANTILLONS SAMPLES				
		9	10	11	12	13
Tenue à l'arrachement du levier en position deverrouillée et verrouillée <i>Pull-out test of the lever in unlocked and locked position</i>	9.1.3.6	1				
Tenue du levier en position de livraison <i>Lever strength in delivery position</i>	9.1.3.6		1			
Force d'accouplement des connecteurs Contacts bien positionnés <i>Connector coupling force Contacts correctly positionned</i>	9.2.1.1			1		
Force d'accouplement des connecteurs Contacts mal positionnés <i>Connector coupling force Contacts uncorrectly positionned</i>	9.2.1.1				1	
Force de désaccouplement des connecteurs Contacts bien positionnés <i>Connector uncoupling force Contacts correctly positionned1</i>	9.2.2			2		

**4.5. Dispositif d'accrochage sur caisse
 CPIO device**

ESSAIS - TESTS	B21 7050 Paragraphe <i>Paragraph</i>	ECHANTILLONS SAMPLES		
		14	15	16
Effort de mise en place de l'agrafe <i>Insertion of the tab housing setting on body car</i>		1		
Effort d'arrachement de l'agrafe <i>Pull-out test of the CPIO device</i>			1	
Effort de démontage de l'agrafe (neutralisation du verrouillage) <i>Unmatting force of the CPIO device (locking tab inactive)</i>				1

4.6. Essais physico-chimique
Physics and chemical tests

ESSAIS - TESTS	B21 7050 Paragraphe <i>Paragraph</i>	ECHANTILLONS <i>SAMPLES</i>	
		17	
Tenue aux agents chimiques et atmosphériques <i>Chemical and atmospheric agents resistance</i>	10.2	1	

4.7. Endurance

ESSAIS - TESTS	B21 7050 Paragraphe <i>Paragraph</i>	ECHANTILLONS <i>SAMPLES</i>	
		18	19
Endurance d'insertion et d'extraction du contact <i>Insertion and extraction endurance of the contact</i>	11.1.2	1	
Test de sollicitations dynamiques basses fréquences <i>Low frequency sollicitation test</i>	D11 5501		1

4.8. Essais d'échauffement
Overheating test

ESSAIS - TESTS	B21 7050 Paragraphe <i>Paragraph</i>	ECHANTILLONS <i>SAMPLES</i>	
		20	
Essais d'échauffement <i>Overheating test</i>	8.5	1	

4.9. Essais mécaniques - Mechanical tests

ESSAIS TESTS	B21 7050 Paragraphe Paragraph	ECHANTILLONS SAMPLES															
		21	22	23	24	25	26	27	28	29	30	31	32	33	34	35	36
Effort d'insertion des contacts dans leurs cavités <i>Contact insertion force in their cavity</i>	9.1.2.1	1															
Effort d'insertion du module dans le porte module <i>Module insertion force in the module header</i>	9.1.2.2		1														
Effort de rétention des contacts de leurs alvéoles <i>Contact retaining force in their cavity</i>	9.1.3.1			1													
Effort de rétention du module dans le porte module <i>Module retaining force in the module -holder</i>	9.1.3.2				1												
Polarisation contact/alvéole <i>Contact/cavity polarisation</i>	9.1.4.1					1											
Polarisation module/porte module <i>Module/module holder polarisation</i>	9.1.4.2						1										
Force d'accouplement des connecteurs Module mal positionné <i>Connector coupling force</i> <i>Module incorrectly positioned</i>								1									
Polarisation des connecteurs <i>Connector polarisation</i>	9.2.4								1								
Détrompage des connecteurs <i>Connector coding</i>	9.2.5									1							
Tenue à la traction du toron d'un connecteur <i>Traction resistance of the wires</i>	9.3										2						
Tenue à l'arrachement du levier en position deverrouillée <i>Pull-out test of the lever in unlocked position</i>	9.6.1											1					
Tenue du serre câble <i>Wireband resistance</i>															1		

ESSAIS TESTS	B21 7050 Paragraphe Paragraph	ECHANTILLONS SAMPLES															
		21	22	23	24	25	26	27	28	29	30	31	32	33	34	35	36
Tenue aux chocs <i>Shock resistance</i>	9.7											1					
Force de désaccouplement des connecteurs avec languette de verrouillage désactivée <i>Connector uncoupling force with removing the locking tab</i>													1				
Efficacité de la butée avant lors de l'insertion du contact <i>Front stop efficacy during insertion contact</i>														1			
Efforts d'insertion et d'extraction des contacts dans leurs cavités <i>Contact insertion and retention forces in their cavity</i>	9.1.2/9.1.3															1	
Tenue du shunt dans le boîtier <i>Shunt resistance in the tab housing</i>																	1