
050 センターライン・カードエッジ・コネクタ (Connector, Card Edge, .050 Center Line)

注意

この規格は、108-14034 Rev. B の和訳版です。オリジナルと同様に変更管理されておりますが翻訳遅れでオリジナルの最新 Rev. が異なる場合はオリジナルをご参照ください。

1. 適用範囲**1.1. 内容**

本規格は、AMP*.050 センターライン・カードエッジ・コネクタの性能、試験、および、品質の要求事項について説明する。コネクタはマルチコンタクト・エッジボード・タイプで、半田付け用の複数の接点を持つ。

1.2. 品質認定

対象の製品ラインで試験を行う際は、AMP109 シリーズの規格で指定された手順を使用する。すべての検査は、該当する検査計画と製品図面を使って行う。

2. 該当文書

以下の文書は、ここで指定された範囲内で、本規格の一部となる。指定されていない場合は、その文書の最新版が適用される。本規格と製品図面の要求事項に不一致がある場合は、製品図面を優先させる。本規格と参照文書の要求事項に不一致がある場合は、本規格を優先させる。

2.1. AMP 文書

- A. 109-1 : 試験仕様の一般要求事項
- B. 109 シリーズ : Fig. 1 で示された試験規格 (MIL-STD-202、MIL-STD-1344、および、EIA RS-364 に準拠)
- C. 401-76 : AMP 試験仕様と軍用または商用文書との相互参照
- D. 114-26012 : 取付適用規格
- E. 501-203 : 試験報告書

3. 一般要求事項**3.1. 設計および構造**

製品は、該当する製品図面で指定された設計、構造、および、物理寸法を持つものとする。

3.2. 材料

- A. コンタクト : リン青銅、ニッケル下地めっき上に金、または金フラッシュ/パラジウム・ニッケルめっき
- B. ハウジング : PPS または PCT

3.3. 定格

- A. 電圧 : 203 VAC
- B. 電流 : 信号電流のみ
- C. 温度 : -55°C~85°C

3.4. 性能および試験説明

製品は、Fig. 1 で指定された電気性能、機械性能、および、環境性能の要求事項に準拠して設計する。指定されていない場合、試験は AMP 仕様 109-1 による周囲環境条件で行う。

3.5. 試験条件および試験手順の概要

試験説明	要求事項	手順
製品確認検査	製品図面およびAMP仕様 114-26012 に準拠。	該当する品質検査計画による目視検査、寸法検査、および、機能検査
電気性能		
総合抵抗	初期で 20 ミリオーム以下 最終で ΔR 10 ミリオーム以下	AMP109-6-1、Fig.4 参照 ハウジングに組み込まれ嵌合した状態で 100mA 以下、回路電圧 50mV 以下にて測定する。
絶縁抵抗	1000 メガオーム以上	AMP 仕様 109-28-4 嵌合されていないサンプルの隣接した接点間で試験する。
耐電圧	海水面で 500 V AC	AMP 仕様 109-29-1 嵌合されていないサンプルの隣接した接点間で試験する。
機械性能		
振動 (ランダム)	1 マイクロ秒以上の不連続導通があってはならない。 注記を参照。	AMP 仕様 109-21-7、条件 A 嵌合されたサンプルに、3 つの相互に垂直な平面のそれぞれについて 15 分間、5~500Hz を適用する。
物理的衝撃	1 マイクロ秒以上の不連続導通があってはならない。 注記を参照。	AMP 仕様 109-26-9 嵌合されたサンプルに持続時間が 6 ミリ秒の 980m/s ² の鋸歯衝撃パルスを適用する。3 つの相互に垂直な平面に沿って適用されたそれぞれの方向で 3 回の衝撃、合計 18 回の衝撃。
耐久性	注記を参照。	AMP 仕様 109-27 最大毎時 500 サイクルの割合で、100 サイクル、サンプルの嵌合と引抜きを行う。
挿入力	接点 1 組につき最大 2 226.1mN	AMP 仕様 109-35 最大毎分 12.7mm の割合で、浮動性の取付具を使って、プリント配線板とサンプルを嵌合するのに必要な力を測定する。

Fig. 1 (続く)

		要
力	接点 1 組につき最小 137.3mN	AMP 仕様 109-35 最大毎分 12.7mm の割合で、プリント配線板とサンプルの嵌合を解除するのに必要な力を測定する。
環境性能		
熱衝撃	注記を参照。	AMP 仕様 109-22 嵌合されていないサンプルに-55～85℃の間で 5 サイクル適用する。
温湿度サイクル	注記を参照。	AMP 仕様 109-23-3、条件 B 嵌合されていないサンプルに 95%RH で 25～65℃の間で 10 サイクル適用する。
温度寿命	注記を参照。	AMP 仕様 109-43 嵌合サンプルに 85℃, 1000 時間を適用する。
混合流動ガス	注記を参照。	AMP 仕様 109-85-2 嵌合サンプルに 14 日間、環境クラス II を適用する。

注意

視覚条件を満たし、物理的損傷がなく、Fig. 2 の試験系列で指定された追加試験の条件を満たすこと。

Fig. 1 (終り)

3.6.

試験または検査	試験グループ (a)			
	1	2	3	4
	試験順序 (b)			
製品検査	1, 9	1, 5	1, 5	1, 8
総合抵抗	3, 7	2, 4	2, 4	
絶縁抵抗				2, 6
耐電圧				3, 7
振動	5			
物理的衝撃	6			
耐久性	4			
挿入力	2			
引抜力	8			
熱衝撃				4
温湿度サイクル				5
温度寿命		3 (c)		
混合流動ガス			3 (c)	

注意

- (a) 4.1.A 項を参照。
 (b) 数字は試験を行う順番を示す。
 (c) 3 サイクルの耐久性でサンプルの予備調整を行うこと。

Fig. 2

4. 品質保証規定

4.1. 品質認定試験

A. サンプルの選択

サンプルは該当する指示書に従って準備し、現在の生産から無作為に選択する。すべての試験グループはそれぞれが 5 個のサンプルから成る。

B. 試験順序

品質認定検査は、Fig. 2 で指定されたサンプルを試験することで検証する。

4.2. 再認定試験

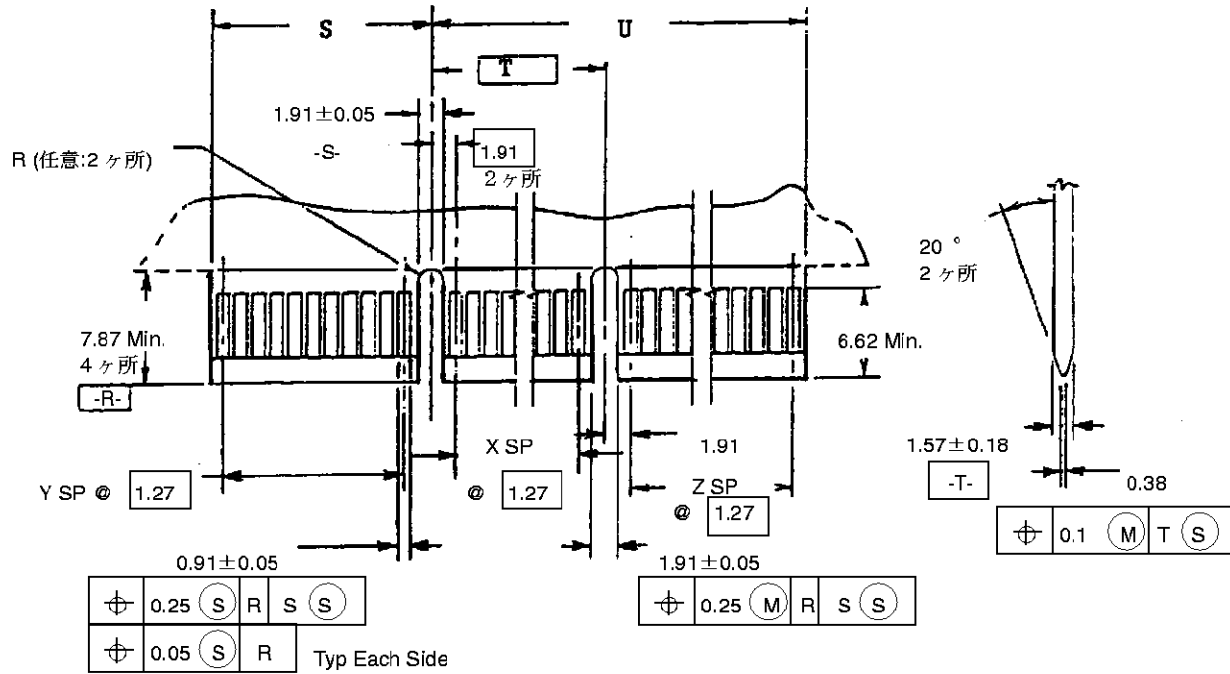
製品または製造工程に形状、仕上げ、または、機能にはっきりと影響を与える変更が加えられる場合、製品保証により、元の試験順序のすべて、または、一部（開発/製品、品質、および、信頼性工学によって決まる）で構成される再認定試験を調整する。

4.3. 製品の合格

製品の合格は、製品が Fig. 1 の要求事項を満たしているかどうかの検証に基づく。機器、試験設定、または、操作者の不足が原因の欠陥で製品が不適確と見なされることはない。製品欠陥の発生時は、是正措置を講じ、もう一度認定検査を受けるためにサンプルを再提出する。再提出の前に、是正措置を確認する試験が必要である。

4.4. 品質適合検査

該当する AMP 品質検査計画により使用するサンプリング許容品質レベルを指定する。寸法および機能条件は、該当する製品図面と本規格に準拠する。



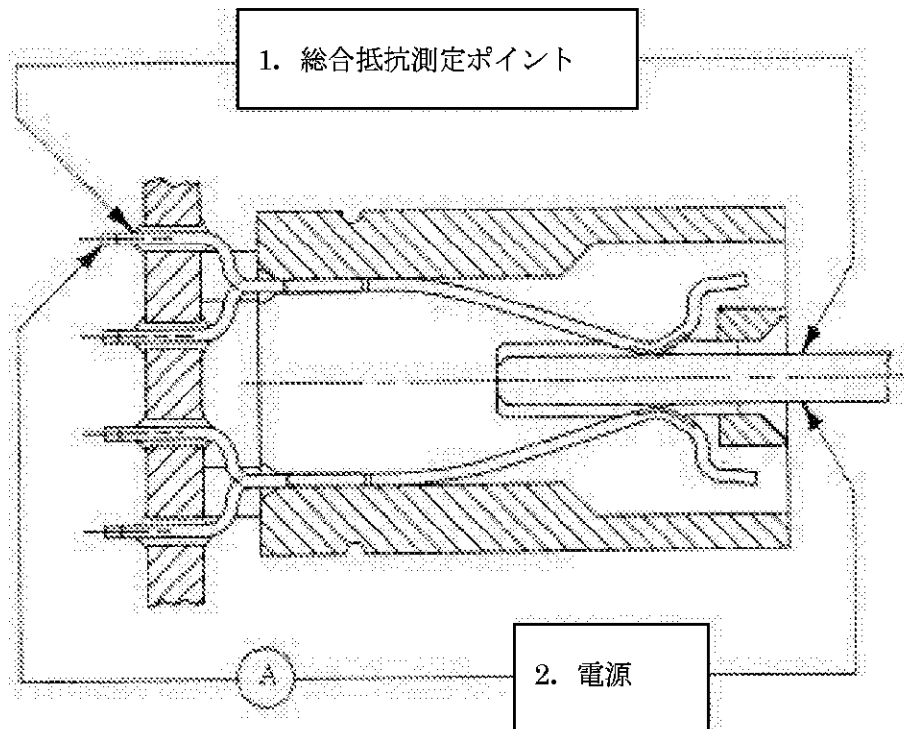


Fig. 4
総合抵抗測定ポイント

日本語版 108-14034-1 の改訂履歴

EC 0990-0780-99 Rev. Bにて日本語版制定

EC 0990-1179-99 Rev. B1 改訂

改訂箇所：2 ページ挿入力、3 ページ引抜力を SI 単位へ修正。偶数ページ右上の番号違いを修正。