

# PowerElemente

---

Steckverbinder



# PowerElemente - STECKVERBINDER

Ein PowerElement ist wie der Name schon sagt praktisch überall dort einsetzbar, wo es um die Einspeisung von „Power“, sprich hohen Strömen, auf die Leiterplatte geht. Sei es die „wire-to-board“-Einspeisung und Verteilung in leiterplattenbasierten Hochstromanwendungen oder Montage, Anschluss und Fixierung von Bauelementen wie Schraubsicherungen (z.B. Midi- oder Mega-Fuses), Relais mit Schraubanschluss, Stromschienen etc. an Leiterplatten.

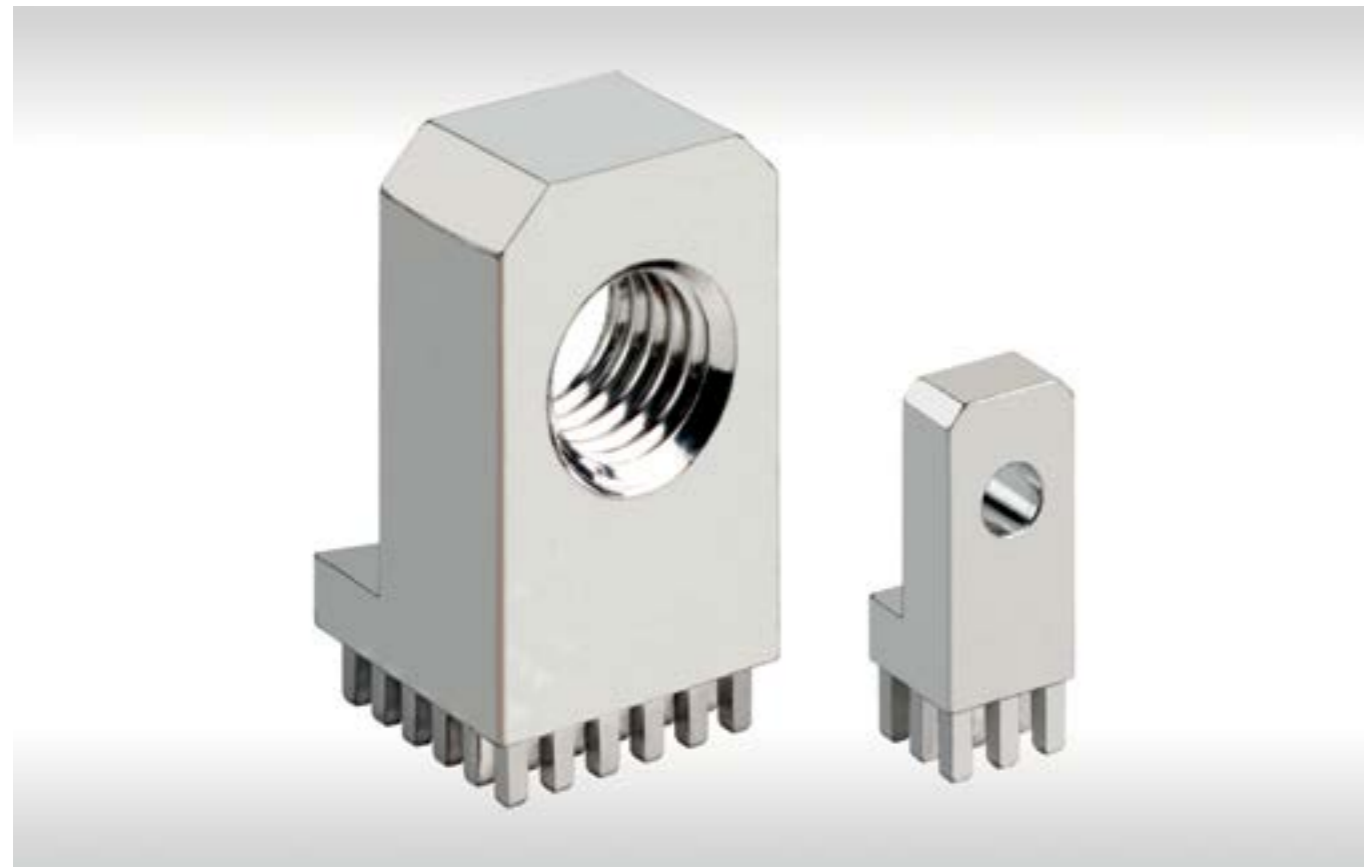
Hierzu bieten wir auch ergänzend Isolierkörper bzw. Verdrehschütze an, die dabei helfen, Kurzschlüsse und Berührungen an den kableseitigen Anschlüssen, wie Kabelschuhen zu vermeiden.

Auch mechanische Herausforderungen, wie die Verbindung der Leiterplatte in einem Gehäuse, im Interieur oder sogar mit einer zweiten Leiterplatte, können über PowerElemente realisiert werden.

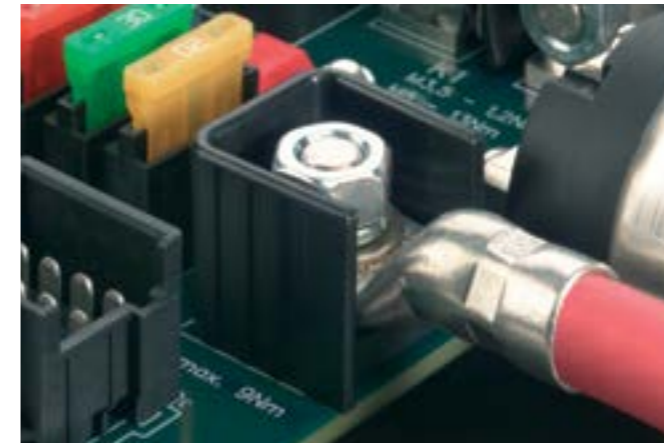
Eine Besonderheit bietet hier das zweiteilige PowerElement, das von beiden Seiten einer Leiterplatte eingepresst wird. Die Auflageflächen auf der jeweiligen Seite helfen dabei, einen Schutz der Leiterplatte vor mechanischen Beanspruchungen beim Montieren in den Einbauraum zu bieten.

Bei der Anschlussvielfalt sind den PowerElementen praktisch keine Grenzen gesetzt. Ob Gewindestift, Gewindebuchse sowie Durchgangs- bzw. Sacklochbohrung, ob senkrecht oder gewinkelt, auch die Aufbauhöhe, Anschlussfläche und Gewinde- bzw. Bohrungsgröße ist auf Wunsch frei wähl- und kombinierbar.

Für die Verarbeitung stehen PowerElemente in Einpresstechnik und SMD-Löttechnik zur Verfügung. Die SMD-PowerElemente werden für die vollautomatische Bestückung geblistert geliefert.



## ANWENDUNGSBEISPIELE



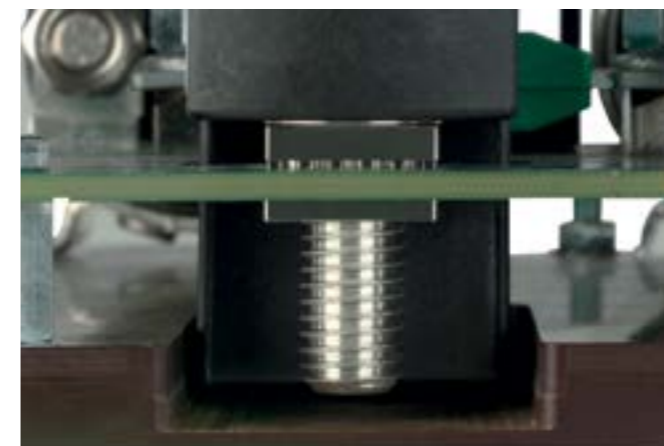
Anbindung eines Kabels an einen M8 PowerElemente- Stift mit Verdrehschutz



Anbindung einer Megafuse an zwei M8 PowerElement- Stifte



Anbindung eines Hochstromrelais an gewinkelte PowerElemente



Anbindung eines Batterietrennschalters an zweiteilige PowerElemente



Anbindung einer Midifuse an zwei M5 PowerElement- Stifte

## VERARBEITUNGSHINWEISE

Die PowerElemente sind REACH-konform und mit einem Bleianteil unter 4 Gewichtsprozent auch RoHS-konform.

Ab einer Leiterplattendicke von 1,6 mm können die PowerElemente eingepresst werden. Chemisch Zinn und HAL bleifrei sind hierbei die bevorzugten Leiterplattenoberflächen.

PowerElemente für die SMD-Löttechnik sollten nicht länger als 24 Monate gelagert werden, da die Lötbarkeit sonst nicht mehr gewährleistet werden kann.

- Haltekräfte nach IEC 60352-5
- Einpresskraft: max. 250 N pro Pin
- Temperaturbereich: -40°C bis +135°C.

## TECHNISCHE DATEN

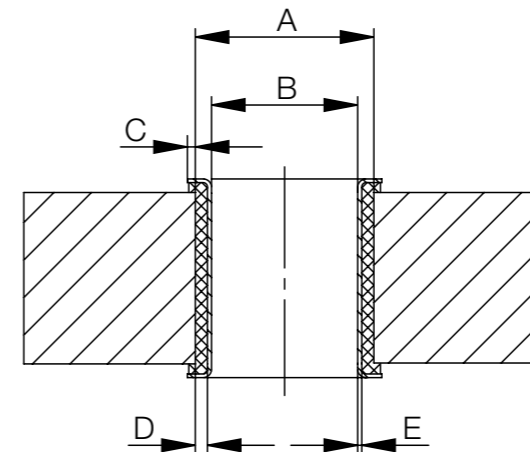
|                      |   |
|----------------------|---|
| Material Basiskörper | CuZn39Pb3                               |
| Oberfläche           | verzinkt                                |
| Haltekraft           | nach IEC 352-5                          |
| Einpresskraft        | Max. 250 N pro Pin<br>Min. 40 N pro Pin |
| Auspresskraft        | Min. 30 N pro Pin                       |
| Leiterplattendicke   | Min. 1,6 mm                             |

## EIGENSCHAFTEN PowerElemente MIT MASSIVE EINPRESSZONE

### Allgemeine Technische Daten

|                                     |                  |
|-------------------------------------|------------------|
| Stromtragfähigkeit pro PowerElement | ca. 10 A pro Pin |
| Anzugsdrehmoment:                   | M3: 0,5 Nm       |
|                                     | M4: 1,2 Nm       |
|                                     | M5: 2,2 Nm       |
|                                     | M6: 3,9 Nm       |
|                                     | M8: 9,0 Nm       |
|                                     | M10: 17,0 Nm     |
| Einsatztemperatur                   | M12: 35,0 Nm     |
|                                     | -40°C bis +135°C |

### Bohrlochspezifikation



|                      | Oberfläche    | A           | B             | C        | D                              | E             |
|----------------------|---------------|-------------|---------------|----------|--------------------------------|---------------|
| Massive Einpresszone | Chemisch Zinn | ø 1,6 -0,03 | ø 1,475 ±0,05 | 0,1 min. | Cu 25 µm min.<br>Cu 60 µm max. | Sn 15 µm max. |
|                      | HAL Bleifrei  | ø 1,6 -0,03 | ø 1,45 ±0,05  | 0,1 min. | Cu 25 µm min.<br>Cu 60 µm max. | Sn 15 µm max. |

#### ACHTUNG:

Es ist zwingend erforderlich, dass sowohl der Bohr- als auch der Enddurchmesser eingehalten werden, um die angegebenen Eigenschaften zu gewährleisten.

# EIGENSCHAFTEN PowerElemente MIT SMD-LÖTTECHNIK

## Produktgruppen

Bei den PowerElementen für SMD-Löttechnik wird grundsätzlich zwischen drei Hauptgruppen unterschieden

- SMD-Stift (mit oder ohne Zentrierzapfen)
- SMD-Buchse (mit oder ohne Zentrierzapfen)
- SMD-Buchse mit Durchgangsgewinde

SMD PowerElements sind nur auf Anfrage erhältlich



## Allgemeine Technische Daten

|                                     |  |
|-------------------------------------|--|
| Stromtragfähigkeit pro PowerElement | Bis zu 200 A*  |
| Anzugsdrehmoment                    | M3: 0,5 Nm<br>M4: 1,2 Nm<br>M5: 2,2 Nm<br>M6: 3,9 Nm<br>M8: 9,0 Nm<br>M10: 17,0 Nm |
| Einsatztemperatur                   | -40°C bis +155°C   |
| Lötpastendicke                      | 150 µm   |

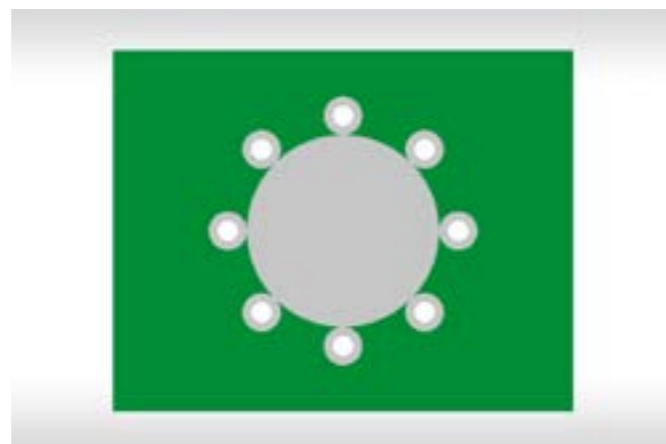
\* Die Stromtragfähigkeit hängt von der Leiterplattendicke, dem Kabelquerschnitt, dem verwendeten Lötzinn sowie der Umgebungstemperatur ab

## Layoutvorgaben

Die SMD-Powerelemente haben einen runden Grundkörper, der rotationssymmetrisch aufgebaut ist. Der Durchmesser des SMD Pads sollte min. 0,5 mm größer sein als der Durchmesser des Grundkörpers des ausgewählten Powerelements. Bei Elementen mit Zentrierzapfen ist ein zusätzliches, nicht durchkontaktiertes Loch mit einem Bohrdurchmesser von 1,2 mm mittig vorzusehen. Bei Elementen mit Durchgangsbohrung sind ebenfalls zusätzliche, nicht durchkontaktierte Bohrungen in Abhängigkeit des Grundkörperdurchmesser mittig vorzusehen:

- PowerElement mit 7 mm Ø: NDK Bohrung mit 5,2 mm
- PowerElement mit 9 mm Ø: NDK Bohrung mit 6,2 mm
- PowerElement mit 13 mm Ø: NDK Bohrung mit 9,2 mm
- PowerElement mit 16 mm Ø: NDK Bohrung mit 12,2 mm

Detailfragen zum Layout oder der idealen Lötpaste können direkt mit dem ERNI-Team geklärt werden.



# ÜBERSICHT

## Produktmatrix Einpresstechnik

| Anzahl Pins                            | 6                                   | 8          | 9      | 10     | 12     | 16         | 20 | 25     | 36  | 49 |
|--|-------------------------------------|------------|--------|--------|--------|------------|----|--------|-----|----|
| Außengewinde, Pins vollflächig         |                                     |            | M3, M5 |        |        | M4, M5     |    | M6, M8 |     |    |
| Innengewinde, Pins vollflächig         |                                     |            | M3     |        |        | M4, M5, M6 |    | M8     | M10 |    |
| Innengewinde, Pins zweireihig          | M3                                  | M4, M5, M6 |        |        |        |            |    |        |     |    |
| Innengewinde, Pins rundum              |                                     |            |        |        | M4, M5 | M6         |    |        |     |    |
| Abgewinkelt, Pins vollflächig          |                                     |            | M3     |        |        | M4, M5     |    | M6, M8 |     |    |
| Abgewinkelt, Pins zweireihig           | M3                                  | M4, M5     |        | M6, M8 |        |            |    |        |     |    |
| Schutz Powerelemente mit Aussengewinde | Passend für M3, M4, M5, M6, M8, M10 |            |        |        |        |            |    |        |     |    |

## Produktmatrix Einpresstechnik

| Durchmesser                      | 7  | 9      | 10 | 13     |
|----------------------------------|----|--------|----|--------|
| SMD-Stift                        | M3 | M4, M5 |    | M6, M8 |
| SMD-Stift mit Zentrierzapfen     | M3 | M4, M5 |    | M6, M8 |
| SMD-Buchse                       | M3 | M4, M5 |    | M6, M8 |
| SMD-Buchse mit Zentrierzapfen    | M3 | M4, M5 | M6 | M8     |
| SMD-Buchse mit Durchgangsgewinde | M3 | M4, M5 |    | M6     |

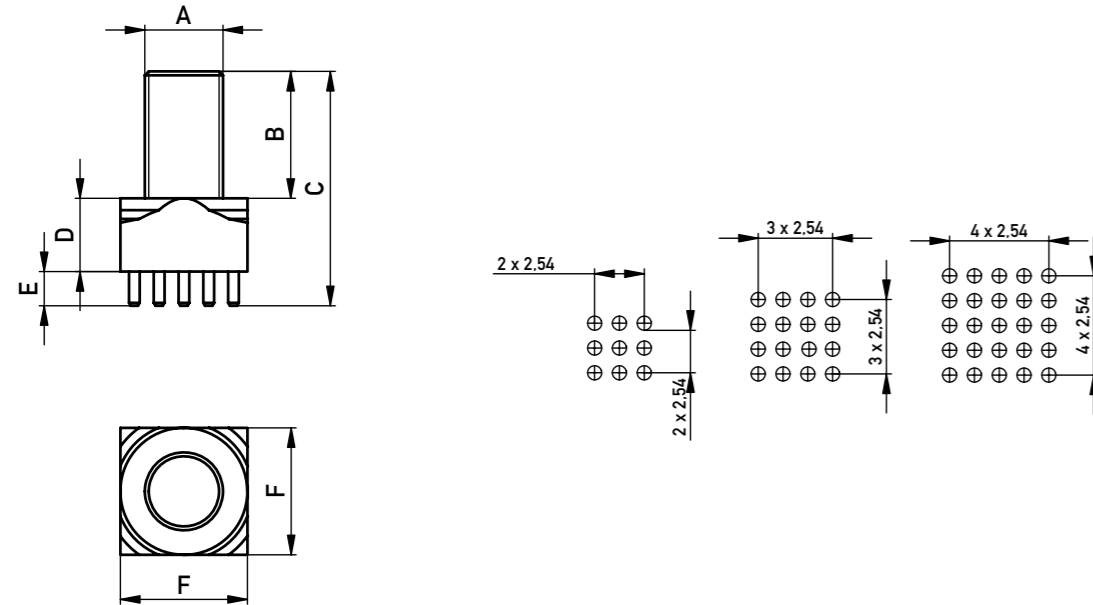
# MASSIVE EINPRESSZONE, AUSSENGEWINDE, PINS VOLLFLÄCHIG

## Produktspezifikation

- Leiterplattenanschluss zur Befestigung von Kabelschuhen
- Befestigung von Midi- oder Mega-Fuses auf der Leiterplatte
- UNC-Gewinde oder kundenspezifische Änderungen auf Anfrage



## Maßzeichnungen



## Bestellinformationen

| A  | B  | C    | D   | E   | F  | Polzahl | Gewicht | Artikelnummer |
|----|----|------|-----|-----|----|---------|---------|---------------|
| M3 | 5  | 11   | 3   | 3.5 | 7  | 9       | 2.1     | 225675        |
| M4 | 6  | 13   | 3.5 | 3.5 | 9  | 16      | 3.6     | 225676        |
| M4 | 6  | 12.5 | 3   | 3.5 | 7  | 9       | 3.6     | 225804        |
| M5 | 8  | 15.5 | 4   | 3.5 | 7  | 9       | 4.3     | 225777        |
| M5 | 8  | 16   | 4.5 | 3.5 | 9  | 16      | 4.9     | 225677        |
| M6 | 10 | 19   | 5.5 | 3.5 | 13 | 25      | 10.5    | 225678        |
| M8 | 13 | 24   | 7.5 | 3.5 | 13 | 25      | 15.9    | 225679        |

Maßangaben B - F in mm, Gewicht in g

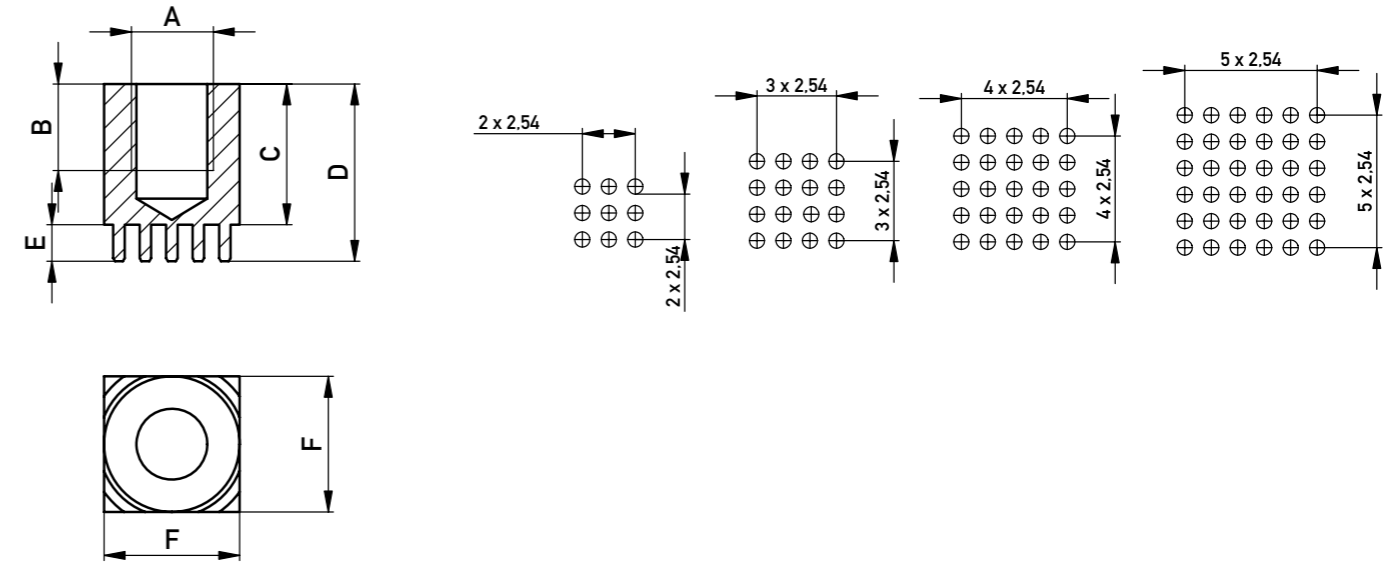
# MASSIVE EINPRESSZONE, INNENGEWINDE, PINS VOLLFLÄCHIG

## Produktspezifikation

- Leiterplattenanschluss zur Befestigung von Kabelschuhen
- Befestigung von Midi- oder Mega-Fuses auf der Leiterplatte
- UNC-Gewinde oder kundenspezifische Änderungen auf Anfrage



## Maßzeichnungen



## Bestellinformationen

| A   | B   | C    | D    | E   | F  | Polzahl | Gewicht | Artikelnummer |
|-----|-----|------|------|-----|----|---------|---------|---------------|
| M3  | 3.5 | 6    | 9.5  | 3.5 | 7  | 9       | 2.5     | 225681        |
| M4  | 4   | 7    | 10.5 | 3.5 | 9  | 16      | 4.6     | 225682        |
| M5  | 4   | 7    | 10.5 | 3.5 | 9  | 16      | 4.4     | 225683        |
| M6  | 6.5 | 10.5 | 14   | 3.5 | 10 | 16      | 7       | 225684        |
| M8  | 8   | 13.5 | 17   | 3.5 | 13 | 25      | 14.2    | 225685        |
| M10 | 11  | 17.5 | 21   | 3.5 | 16 | 36      | 26.2    | 225686        |

Maßangaben B - F in mm, Gewicht in g

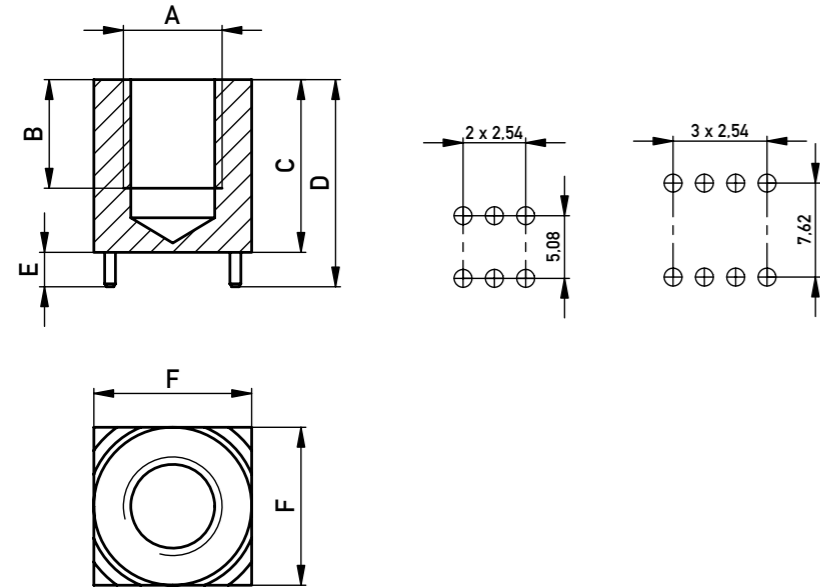
# MASSIVE EINPRESSZONE, INNENGEWINDE, PINS ZWEIREIHIG

## Produktspezifikation

- Leiterplattenanschluss zur Befestigung von Kabelschuhen
- Mit durchgängigem Gewinde erhältlich
- Befestigung von Midi- oder Mega-Fuses auf der Leiterplatte
- Wenn kleinere Einpresskräfte gefordert sind
- Wenn das Layout keine vollflächige Pinanordnung zulässt
- UNC-Gewinde oder kundenspezifische Änderungen auf Anfrage



## Maßzeichnungen



## Bestellinformationen

| A  | B | C    | D    | E   | F  | Polzahl | Gewicht | Artikelnummer |
|----|---|------|------|-----|----|---------|---------|---------------|
| M3 | 5 | 6    | 9.5  | 3.5 | 7  | 6       | 2.3     | 225693        |
| M4 | 6 | 7    | 10.5 | 3.5 | 9  | 8       | 4.2     | 225694        |
| M5 | 6 | 7    | 10.5 | 3.5 | 9  | 8       | 3.8     | 225695        |
| M6 | 9 | 13.5 | 17   | 3.5 | 10 | 8       | 8.2     | 225696        |

Maßangaben B - F in mm, Gewicht in g

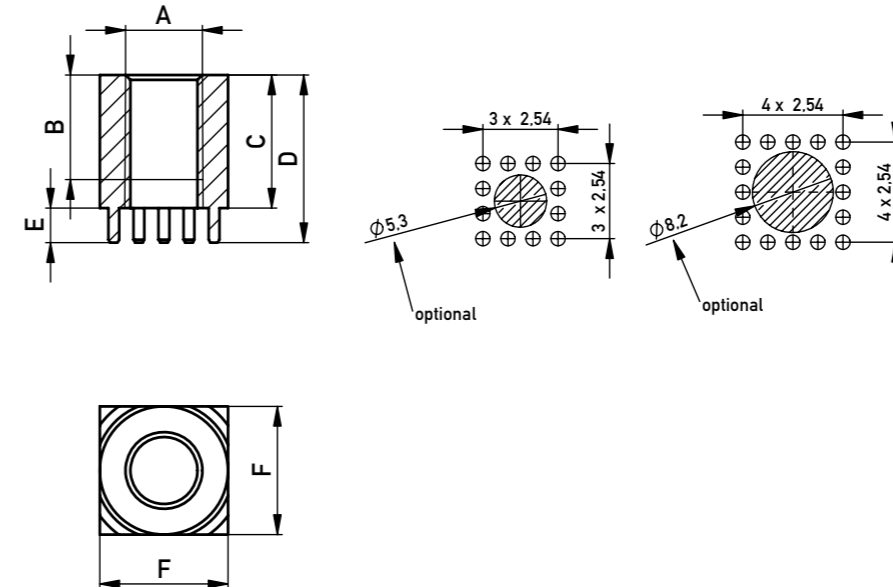
# MASSIVE EINPRESSZONE, INNENGEWINDE, PINS RUNDUM

## Produktspezifikation

- Leiterplattenanschluss zur Befestigung von Kabelschuhen
- Mit durchgängigem Gewinde erhältlich
- Befestigung von Midi- oder Mega-Fuses auf der Leiterplatte
- Wenn kleinere Einpresskräfte gefordert sind
- Wenn das Layout keine vollflächige Pinanordnung zulässt
- UNC-Gewinde oder kundenspezifische Änderungen auf Anfrage



## Maßzeichnungen



## Bestellinformationen

| A  | B   | C    | D   | E   | F  | Polzahl | Gewicht | Artikelnummer |
|----|-----|------|-----|-----|----|---------|---------|---------------|
| M4 | 5.2 | 6    | 9.5 | 3.5 | 9  | 12      | 3.8     | 225688        |
| M5 | -   | 6    | 9.5 | 3.5 | 9  | 12      | 3.6     | 225689        |
| M6 | -   | 13.5 | 17  | 3.5 | 13 | 16      | 14.6    | 225690        |

Maßangaben B - F in mm, Gewicht in g

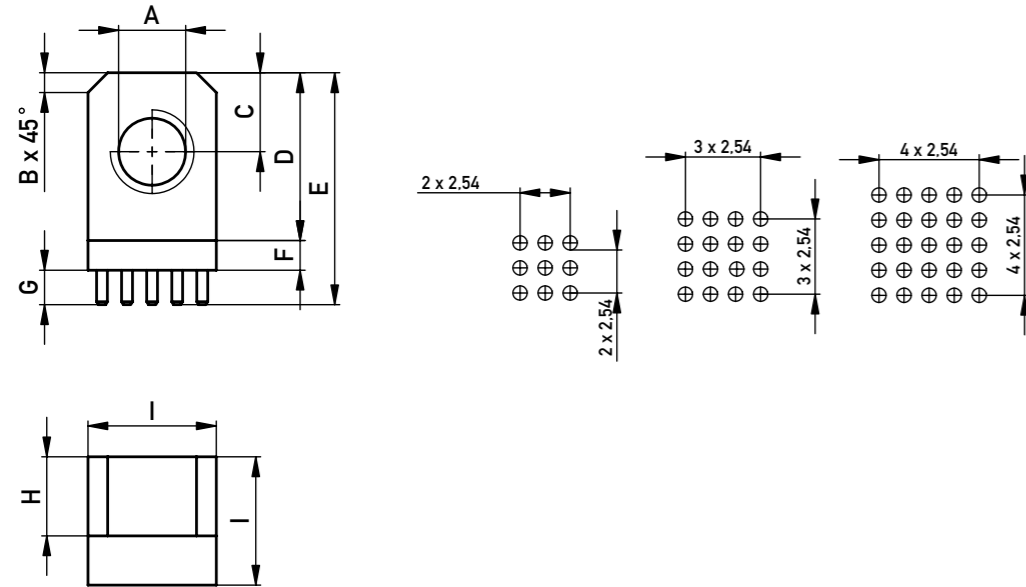
# MASSIVE EINPRESSZONE, ABGEWINKELT, PINS VOLLFLÄCHIG

## Produktspezifikation

- Leiterplattenanschluss zur Befestigung von Kabelschuhen
- Anschluss 90°
- Mit Gewinde oder Durchgangsbohrung erhältlich
- UNC-Gewinde oder kundenspezifische Änderungen auf Anfrage
- Als Befestigungselement zur Montage an Gehäusen etc.
- z.B. zum Anschluss von Hochstromrelais



## Maßzeichnungen



## Bestellinformationen

| A  | B   | C | D  | E    | F | G   | H | I  | Polzahl | Gewicht | Artikelnummer |
|----|-----|---|----|------|---|-----|---|----|---------|---------|---------------|
| M3 | 1   | 5 | 11 | 17.5 | 3 | 3.5 | 4 | 7  | 9       | 4.2     | 225699        |
| M4 | 1.5 | 5 | 11 | 17.5 | 3 | 3.5 | 5 | 9  | 16      | 6.6     | 225700        |
| M5 | 1.5 | 5 | 11 | 17.5 | 3 | 3.5 | 5 | 9  | 16      | 6.4     | 225701        |
| M6 | 2   | 8 | 17 | 23.5 | 3 | 3.5 | 8 | 13 | 25      | 19      | 225702        |
| M8 | 2   | 8 | 17 | 23.5 | 3 | 3.5 | 8 | 13 | 25      | 17.7    | 225703        |

Maßangaben B - I in mm, Gewicht in g

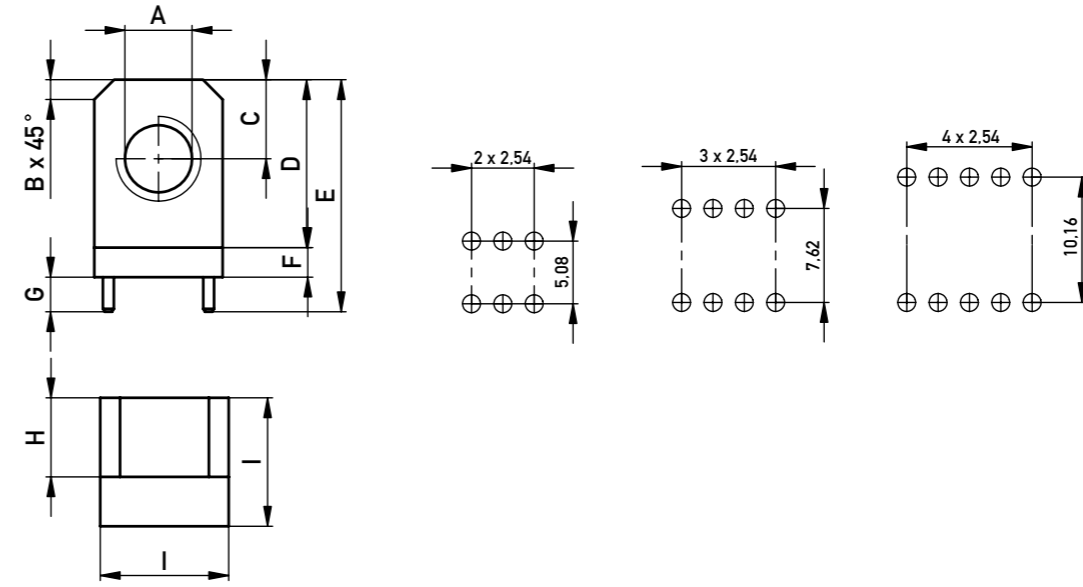
# MASSIVE EINPRESSZONE, ABGEWINKELT, PINS ZWEIREIHIG

## Produktspezifikation

- Leiterplattenanschluss zur Befestigung von Kabelschuhen
- Anschluss 90°
- Mit Gewinde oder Durchgangsbohrung erhältlich
- UNC-Gewinde oder kundenspezifische Änderungen auf Anfrage
- Wenn kleinere Einpresskräfte gefordert sind
- Wenn das Layout keine vollflächige Pinanordnung zulässt
- z.B. zum Anschluss von Hochstromrelais



## Maßzeichnungen



## Bestellinformationen

| A  | B   | C | D  | E    | F | G   | H | I  | Polzahl | Gewicht | Artikelnummer |
|----|-----|---|----|------|---|-----|---|----|---------|---------|---------------|
| M3 | 1   | 5 | 11 | 17.5 | 3 | 3.5 | 4 | 7  | 6       | 4       | 225711        |
| M4 | 1.5 | 5 | 11 | 17.5 | 3 | 3.5 | 5 | 9  | 8       | 6.3     | 225712        |
| M5 | 1.5 | 5 | 11 | 17.5 | 3 | 3.5 | 5 | 9  | 8       | 6.1     | 225713        |
| M6 | 2   | 8 | 17 | 23.5 | 3 | 3.5 | 8 | 13 | 10      | 18.4    | 225714        |
| M8 | 2   | 8 | 17 | 23.5 | 3 | 3.5 | 8 | 13 | 10      | 17.2    | 225715        |

Maßangaben B - I in mm, Gewicht in g

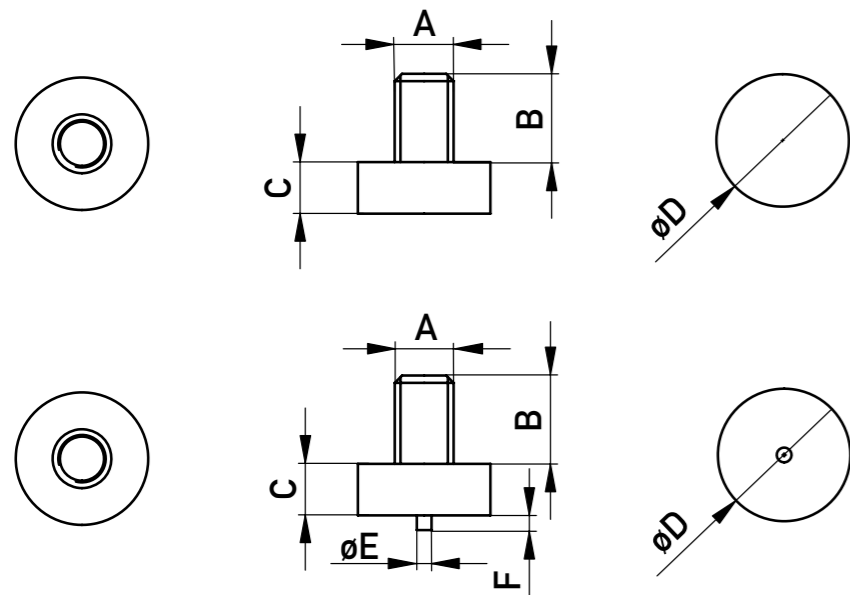
## SMD, AUSSENGEWINDE

### Produktspezifikation

- SMT Löten
- mit und ohne Zentrierzapfen
- zur vollautomatischen Bestückung geeignet
- Leiterplattenanschluss zur Befestigung von Kabelschuhen
- UNC-Gewinde oder kundenspezifische Änderungen auf Anfrage
- nur auf Anfrage erhältlich



### Maßzeichnungen



### Bestellinformationen

| A  | B  | C   | D  | E | F | Positionierzapfen |
|----|----|-----|----|---|---|-------------------|
| M3 | 5  | 3   | 7  | - | - | 0                 |
| M4 | 6  | 3.5 | 9  | - | - | 0                 |
| M5 | 8  | 4.5 | 9  | - | - | 0                 |
| M6 | 10 | 5.5 | 13 | - | - | 0                 |
| M8 | 13 | 7.5 | 13 | - | - | 0                 |
| M3 | 5  | 3   | 7  | 1 | 1 | 1                 |
| M4 | 6  | 3.5 | 9  | 1 | 1 | 1                 |
| M5 | 8  | 4.5 | 9  | 1 | 1 | 1                 |
| M6 | 10 | 5.5 | 13 | 1 | 1 | 1                 |
| M8 | 13 | 7.5 | 13 | 1 | 1 | 1                 |

Maßangaben B - F in mm

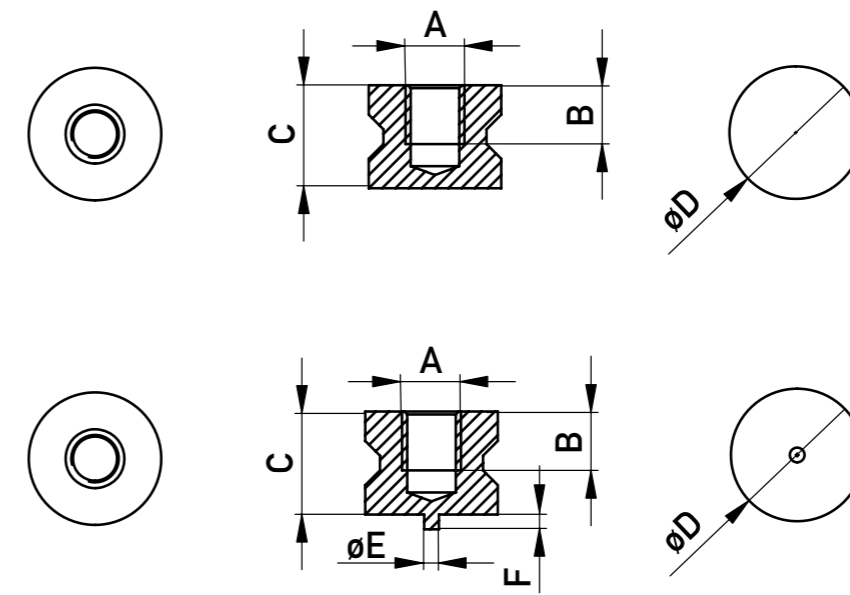
## SMD, INNENGEWINDE

### Produktspezifikation

- SMT Löten
- mit und ohne Zentrierzapfen
- teilweise zur vollautomatischen Bestückung geeignet
- Leiterplattenanschluss zur Befestigung von Kabelschuhen
- UNC-Gewinde oder kundenspezifische Änderungen auf Anfrage
- nur auf Anfrage erhältlich



### Maßzeichnungen



### Bestellinformationen

| A  | B   | C    | D  | E | F | Positionierzapfen |
|----|-----|------|----|---|---|-------------------|
| M3 | 3.5 | 6    | 7  | - | - | 0                 |
| M4 | 4   | 7    | 9  | - | - | 0                 |
| M5 | 4   | 7    | 9  | - | - | 0                 |
| M6 | 6.5 | 11.5 | 13 | - | - | 0                 |
| M8 | 8   | 13.5 | 13 | - | - | 0                 |
| M3 | 3.5 | 6    | 7  | 1 | 1 | 1                 |
| M4 | 4   | 7    | 9  | 1 | 1 | 1                 |
| M5 | 4   | 7    | 9  | 1 | 1 | 1                 |
| M6 | 6.5 | 11.5 | 13 | 1 | 1 | 1                 |
| M8 | 8   | 13.5 | 13 | 1 | 1 | 1                 |

Maßangaben B - F in mm



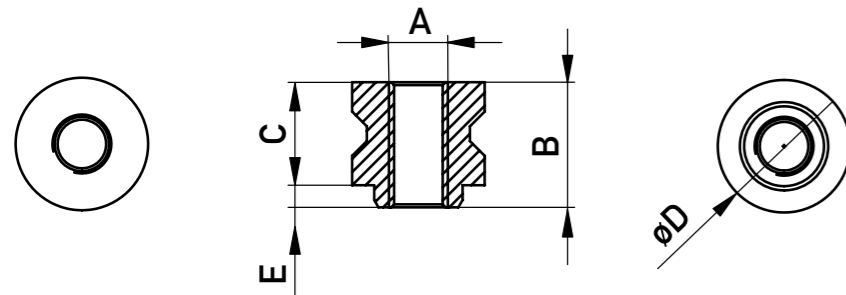
## SMD, INNENGEWINDE DURCHGEHEND

### Produktspezifikation

- SMT Löten
- mit und ohne Zentrierzapfen
- zur vollautomatischen Bestückung geeignet
- Leiterplattenanschluss zur Befestigung von Kabelschuhen
- UNC-Gewinde oder kundenspezifische Änderungen auf Anfrage
- nur auf Anfrage erhältlich



### Maßzeichnungen



### Bestellinformationen

| A  | B   | C    | D  | E   |
|----|-----|------|----|-----|
| M3 | 7.5 | 6    | 7  | 1.5 |
| M4 | 8.5 | 7    | 9  | 1.5 |
| M5 | 8.5 | 7    | 9  | 1.5 |
| M6 | 13  | 11.5 | 13 | 1.5 |

Maßangaben B - E in mm

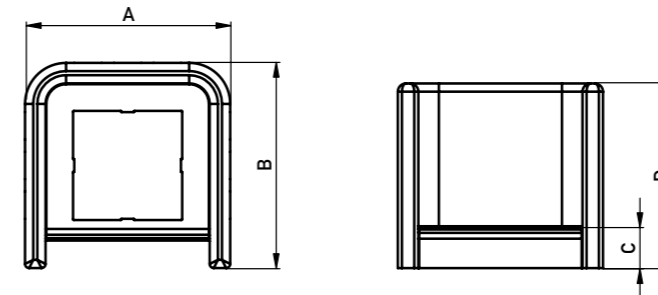
## VERDREH- UND BERÜHRSCUTZ FÜR POWERELEMENTE MIT AUSSENGEWINDE

### Produktspezifikation

- Zum Aufsetzen speziell auf die PowerElement Stifte
- Hilft Kurzschlüsse zu naheliegenden Bauteilen zu vermeiden
- Als Berühr- und Verdrehenschutz
- Engere Abstände zwischen zwei Powerelementen im Layout realisierbar



### Maßzeichnungen



### Bestellinformationen

| A  | B  | C   | D    | Artikelnummer |
|----|----|-----|------|---------------|
| 16 | 16 | 2   | 9.5  | 225794        |
| 18 | 18 | 2.5 | 14.5 | 225795        |
| 25 | 25 | 5   | 22.5 | 225796        |

Maßangaben A - D in mm

---

## Verbinden Sie sich mit uns

Wir machen es Ihnen leicht, sich mit unseren Experten in Verbindung zu setzen, und sind jederzeit bereit, Sie bei allen Fragen zu unterstützen.

Besuchen Sie [www.te.com/support](http://www.te.com/support), um mit einem Produktspezialisten zu sprechen.

---

### te.com

2022 TE Connectivity Ltd. Unternehmensgruppe. Alle Rechte vorbehalten.

TE Connectivity, TE connectivity (Logo), ERNI und Every Connection Counts sind Handelsmarken, die sich im Besitz der TE Connectivity Ltd. Unternehmensgruppe befinden oder von dieser lizenziert werden. Alle anderen hierin erscheinenden Logos, Produkte und/oder Firmennamen können Marken ihrer jeweiligen Eigentümer sein..

Die hierin enthaltenen Informationen, einschließlich Zeichnungen, Illustrationen und Schemata, die nur zur Veranschaulichung bestimmt sind, gelten als zuverlässig. TE Connectivity übernimmt jedoch keine Gewähr für ihre Richtigkeit oder Vollständigkeit und lehnt jede Haftung im Zusammenhang mit ihrer Nutzung ab. Die Verpflichtungen von TE Connectivity beschränken sich auf die Angaben in den Allgemeinen Verkaufsbedingungen von TE Connectivity für dieses Produkt und TE Connectivity haftet in keinem Fall für zufällige, indirekte oder Folgeschäden, die sich aus dem Verkauf, Weiterverkauf, der Verwendung oder dem Missbrauch des Produkts ergeben. Benutzer von Produkten von TE Connectivity sollten durch eine selbst durchgeführte Bewertung bestimmen, ob jedes dieser Produkte für die jeweils vorgesehene Anwendung geeignet ist.

074633 03/22 Original

### KATALOG

TE Connectivity

ERNI Electronics GmbH & Co. KG  
Ein Unternehmen der TE Connectivity Ltd.  
Unternehmensgruppe  
Seestraße 9  
73099 Adelberg  
Germany

Tel +49 7166 50-0

[www.te.com](http://www.te.com)  
[www.erni.com](http://www.erni.com)