



912 Winkeleinbaudose

speedtec

8-polig, drehbar
Flansch 21x21, axiale Abdichtung
Schutzleitergehäuseanbindung gem. VDE 0627

TE Teile Nr.: B G A 442 N 00 00 100B 000
IC Ref. Nr.: B ED A 442 NN 00 00 100B 000

Technische Daten

Polzahl 8 (3+PE+4)
Temperaturbereich -20 °C bis 130 °C
Schutzart gesteckt IP 66/67

Elektrische Daten

Bemessungsstrom	max. 8 A *	Signal	max. 1 A*
Bemessungsspannung	630 V (AC/DC)		48 V (AC/DC)
Bemessungsstoßspannung (L-L)	6000 V		1500 V
(Durchgangswiderstand)	< 5 mOhm		< 15 mOhm)

Steckzyklen 500

Werte gem. VDE 0110/EN61984, Abschnitt 6.19.2.2

Verschmutzungsgrad 3
Überspannungskategorie III
max. Aufstellhöhe 2000 m

Werkstoffe

Gehäuse Zinkdruckguss, vernickelt
Isolierkörper PA, PBT, UL 94/ V0
Dichtungen FKM

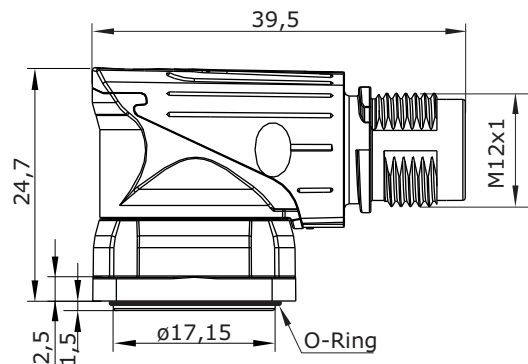
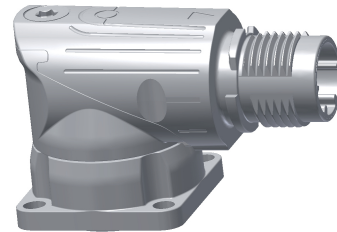
Kontakte (nicht im Lieferumfang enthalten)

für Pin 1,2,3,PE:
HDP-20 Stift: TE Connectivity:
AWG 28 - 24 Best.-Nr.: 66507-3
Best.-Nr.: 1658540-4
AWG 24 - 20 Best.-Nr.: 66506-3
Best.-Nr.: 1658539-1

für Pin A-D:
Bezeichnung Best Nr.: 61.252.11
Anschlussart/bereich Kontaktstift ø0,6 mm
crimp/ 0,03 - 0,34 mm²

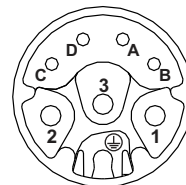
Werkzeuge (nicht im Lieferumfang enthalten)

digitale Crimpzange Best.-Nr.: C0.325.00
locator für digitale Crimpzange Best.-Nr.: C0.265.00



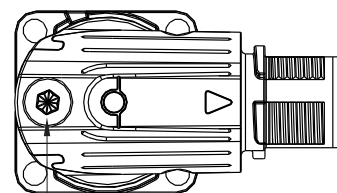
Hauptabmessungen

Winkeleinbaudose, drehbar



Polbild

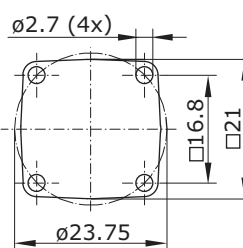
Ansicht steckseitig



Schwenkbereich
nach links
81° ±1°

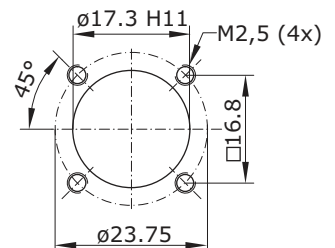
Schwenkbereich
nach rechts
225° ±1°

Senkkopfschraube
M3x8 (DIN 267-30)
M=1,2 Nm ±0,1



Hauptabmessungen

Flansch



Montagefenster

* Bei max. Anschlussquerschnitt
Anschlussquerschnitt der
verwendeten Kontakte beachten





912 Receptacle Angled

speedtec

8-pin, rotatable
Flange 21x21, Axial Sealing
Earth-to-Housing Connection according to VDE 0627

TE part number: B G A 442 N 00 00 100B 000
IC reference number: B ED A 442 NN 00 00 100B 000

Technical Data

number of pins 8 (3+PE+4)
temperature range -20 °C to 130 °C
protection type IP 66/67 when connected

Electrical Data

rated current	max. 8 A*	Signal	max. 1 A*
rated voltage	630 V (AC/DC)		48 V (AC/DC)
rated insulation voltage (L-L)	6000 V		1500 V
contact resistance	< 5 mOhm		< 15 mOhm)

mating cycles 500

Data according to VDE 0110/EN61984, Paragraph 6.19.2.2

pollution degree 3
over voltage category III
max. height of operation 2000 m

Material

housing zinc diecast, nickel plated
insulation insert PA, PBT, UL 94/ V0
seals FKM

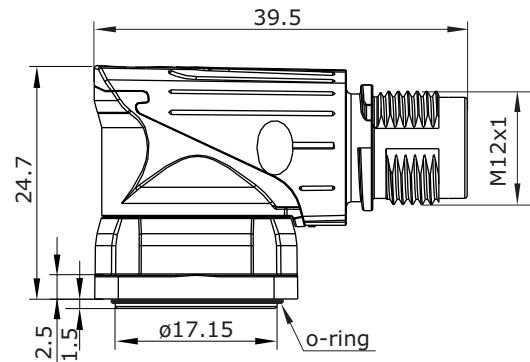
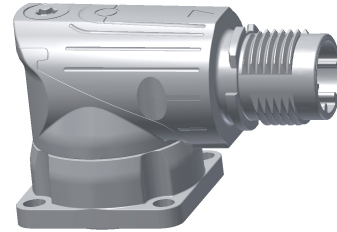
Contacts (not part of product contents)

for pin 1,2,3,PE:	TE Connectivity:
HDP-20 pin:	order code: 66507-3
AWG 28 - 24	order code: 1658540-4
	order code: 66506-3
	order code: 1658539-1

for pin A-D:	order code: 61.252.11
type	contact pin \varnothing 0.6 mm
cross-section	crimp/ 0.03 - 0.34 mm ²

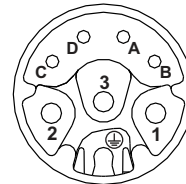
Tools (not part of product contents)

digital crimping tool	order code: C0.325.00
locator for digital crimping tool	order code: C0.265.00



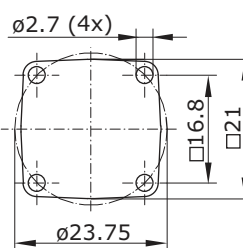
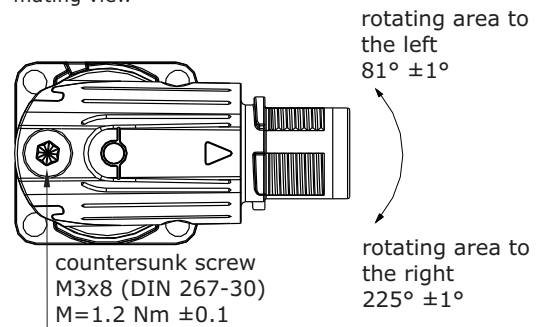
Main Dimensions

receptacle angled, rotatable



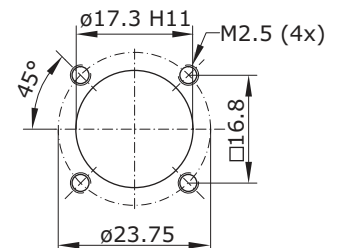
Contact Arrangement

mating view



Main Dimensions

flange



Mounting Hole

* for max. wire cross-section
pay attention to the
cross-section of used contacts

