



intercontec
products

923 Klemmringadapter Anschlussgewinde M25x1,5

TE Teile Nr.: A2-0043-001-000
IC Ref. Nr.: A2.043.01

Werkstoffe

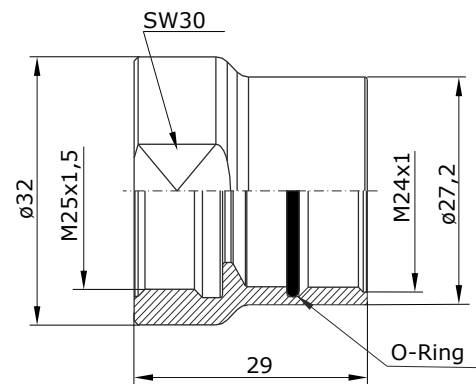
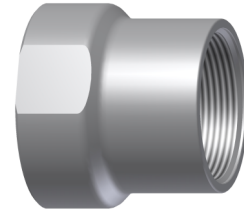
Klemmringadapter
Dichtung

Messing, vernickelt
FKM

Einsatzbereich:

923 Stecker
923 Kupplungen,
mit Anschlussgewinde M24x1

Nur in Verbindung **mit** Kabelklemmung



Hauptabmessungen
Klemmringadapter

Y6-A580-000-0DE erstellt: 12.04.2006/TS; geändert: 20.08.2018/KC

© 2018 TE Connectivity.

TE Connectivity, TE connectivity (logo), intercontec (logo) und speedtec sind Marken.

Auch wenn TE Connectivity (TE) bemüht ist, die Korrektheit der Informationen in diesem Beitrag sicherzustellen, übernimmt TE keinerlei Gewährleistung dafür, dass diese fehlerfrei, zutreffend, korrekt, verlässlich oder aktuell sind. TE behält sich das Recht vor, die in diesem Beitrag genannten Informationen jederzeit ohne Ankündigung zu ändern. TE weist ausdrücklich jegliche Gewährleistung hinsichtlich der in diesem Beitrag genannten Informationen zurück, einschließlich der implizierten Gewährleistung der Marktgängigkeit oder Eignung für bestimmte Zwecke. Die Maßangaben in diesem Beitrag dienen ausschließlich zu Referenzzwecken und Änderungen sind vorbehalten. Änderungen der Spezifikationen sind vorbehalten. Bitte fragen Sie TE nach den aktuellen Maßangaben und Designspezifikationen

TE Connectivity Industrial GmbH
Bernrieder Straße 15
94559 Niederwinkling, Germany
+49 9962 2002 - 0
intercontec@te.com
www.intercontec.biz





intercontec
products

923 Clamp Ring Adapter

Connecting Thread M25x1.5

TE part number: A2-0043-001-000
IC reference number: A2.043.01

Material

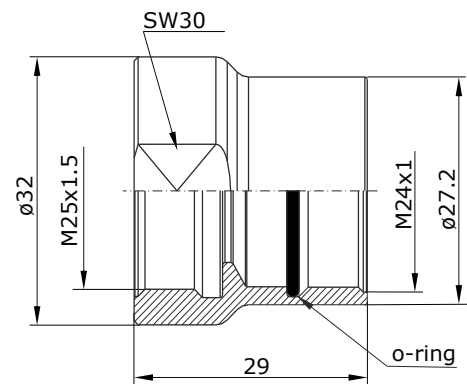
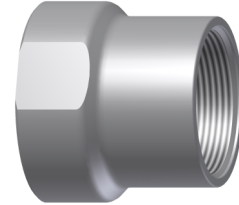
clamp ring adapter
seals

brass, nickel plated
FKM

For:

923 plug and
923 extensions
with connecting thread M24x1

only in conjunction **with** a cable clamp



Main Dimensions
clamp ring adapter

Y6-A580-000-0EN issued: 12.04.2017/MK; modified: 20.08.2018/KC

© 2018 TE Connectivity

TE Connectivity, TE connectivity (logo), intercontec (logo) and speedtec are trademarks.

While TE Connectivity (TE) has made every reasonable effort to ensure the accuracy of the information in this presentation, TE does not guarantee that it is error-free, nor does TE make any other representation, warranty or guarantee that the information is accurate, correct, reliable or current. TE reserves the right to make any adjustments to the information contained herein at any time without notice. TE expressly disclaims all implied warranties regarding the information contained herein, including, but not limited to, any implied warranties of merchantability or fitness for a particular purpose. The dimensions in this article are for reference purposes only and are subject to change without notice. Specifications are subject to change without notice. Consult TE for the latest dimensions and design specifications.

TE Connectivity Industrial GmbH
Bernrieder Straße 15
94559 Niederwinkling, Germany
+49 9962 2002 - 0
intercontec@te.com
www.intercontec.biz

