

**VMY-205-GD-K/5**  
**Art.-Nr.: 580686-000**

**Verbindungs-muffe**

in Schraubtechnik, aus grauem, schlagfestem Polypropylen  
 mit Zugentlastungsschellen

Systemgeprüft nach DIN EN 50393 (entspr. VDE 0278)

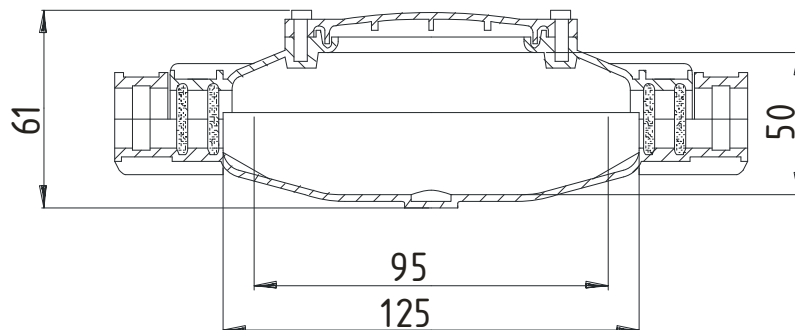
$U/U_0 (U_m) = 0,6/1,0 \text{ kV (1,2) kV}$

Kabelquerschnitt bis 3 - 5 x 1,5 bis 5 x 6 mm<sup>2</sup>

mit Vergußmasse GUROFLEX im Doppelkammerbeutel (0,35 l)

mit Klemmstein B 6606

mit Polsterband



Klemmstein B6606

