

CARACTERISTIQUES

- Taille unique
- Butées mécaniques intégrées en option
- Embout hémisphérique et flasque en option
- Version haut niveau (amplificateur intégré) en option

APPLICATIONS

- Contrôle de procédés d'assemblage
- Mesure et régulation d'efforts
- Vérins hydrauliques et pneumatiques
- Laboratoire de recherche
- Laboratoire d'étalonnage

FN3050

Capteur de force Traction et Compression

SPECIFICATIONS

- **Etendues de mesure de 100 N à 20000 N**
[22.5 lbf à 4496 lbf]
- **Linéarité : 0.1% E.M.**
- **Corps en aluminium ou en acier inoxydable**
- **Sortie par connecteur ou presse étoupe**

Le capteur **FN3050** est adapté à la mesure de précision pour les procédés de fabrication comme pour les bancs d'essai. De taille identique de 100 N à 20000 N, il est interchangeable sans modification mécanique. Grâce à ses butées mécaniques, il peut supporter de fortes surcharges en compression. De plus il est peu sensible aux efforts transverses.

Sa sortie analogique haut niveau intégrée au capteur lui confère grande polyvalence et facilité d'utilisation. Ce modèle est disponible dans plusieurs plages de température.

Concepteur et producteur de ce capteur, TE CONNECTIVITY propose une vaste gamme d'électroniques de conditionnement et de traitement pour fournir une chaîne de mesure complète, appairée, étalonnée et donc prête à l'emploi.

Afin de vous permettre l'utilisation de nos capteurs avec un maximum d'efficacité et de sécurité, un document d'instruction d'utilisation est disponible sur demande.

CARACTERISTIQUES (valeurs typiques à température 23°C)

Etendue de mesure (N)	100	200	500	1k	2k	5k	10k	20k
Etendue de mesure (lbf)	22.48	44.96	112.4	224.8	449.6	1124	2248	4496
Matière (Corps)	Aluminium			Acier		Aluminium	Acier	
Raideur (N/m)	1.2E+06	2.7E+06	9.9E+06	1.7E+07	3.9E+07	2.3E+08	5.4E+08	8.7E+08
Raideur (lbf/ft)	8.4E+04	1.8E+05	6.8E+05	1.2E+06	2.7E+06	1.6E+07	3.7E+07	5.9E+07
Linéarité & hystérésis	< ±0.3% de l'EM			-				
Linéarité	-			< ±0.1% de l'EM				
Hystérésis	-			< ±0.1% de l'EM				

Version	Standard	A1	A2
Tension d'alimentation	10Vcc	10Vcc à 30Vcc	±12Vcc à ±18Vcc
Signal	±15mV	±2Vcc ±0.2V	±5Vcc ±0.25V
Déséquilibre	<±1 mV	2.5Vcc ±0.2V	0V ±0.25V
Impedance d'entrée / consommation	700 ohms	<30mA	
Impedance de sortie	700 ohms	1000 ohms	
Surcharge admissible	1.5x l'EM		
Surcharge sans destruction	3x l'EM		
Plage d'utilisation en température (OTR)	-20°C à +80°C		
Plage de compensation en température (CTR)	0°C à +60°C		
Dérive de zéro dans la plage compensée	< 0.5% de l'EM/50°C		
Dérive de sensibilité dans la plage compensée	< 1%/50°C		
Isolement	> 1000 Mohms		
Indice de protection	IP50		

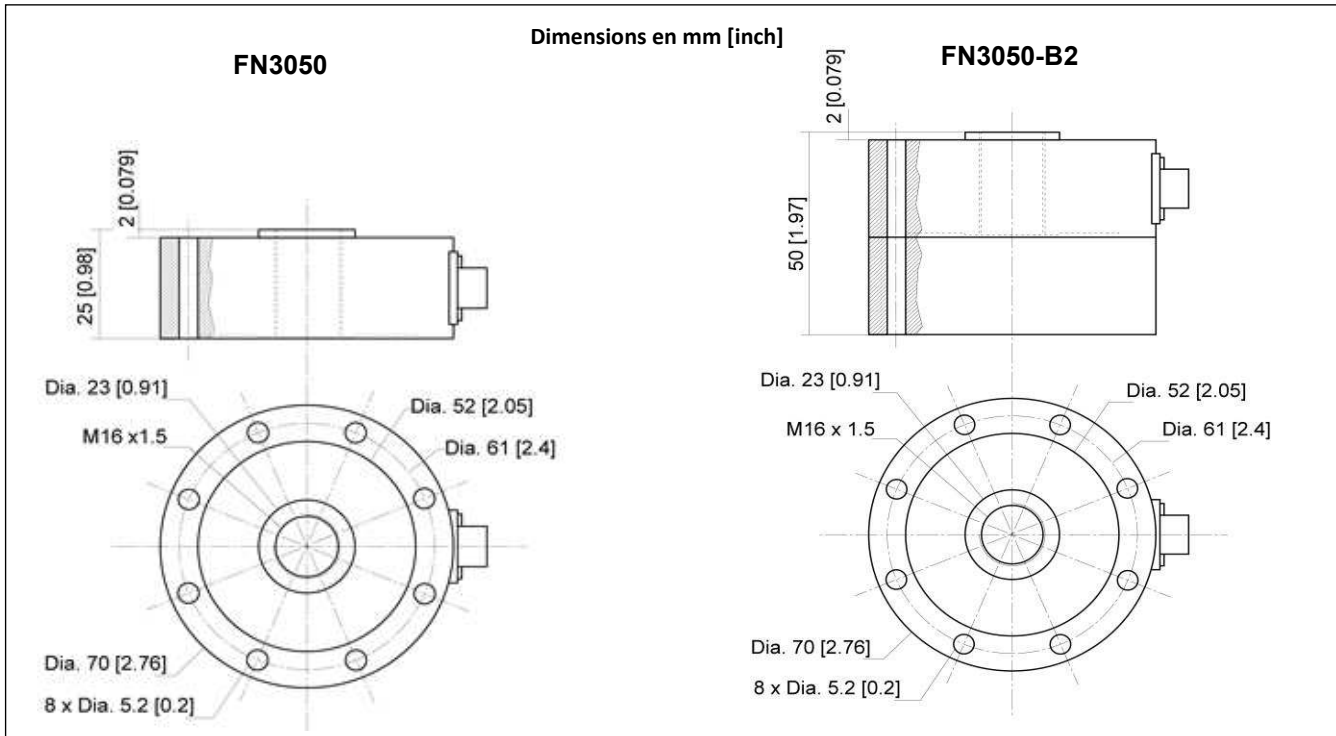
Notes

1. Signal positif en traction en câblage standard. Autres sorties signal sur demande
2. Sortie électrique par embase Jaeger miniature 4B, fiche mobile fournie avec serre-câble.
3. Matériaux : corps en acier inoxydable ou alliage d'aluminium en fonction de l'E.M. capot en aluminium
4. Impédance de sortie < 100 Ω sur demande
5. Certification CE suivant les normes EN 61010-1, EN 50081-1, EN 50082-1

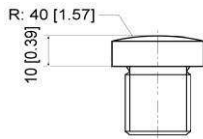
FN3050

Capteur de force Traction et Compression

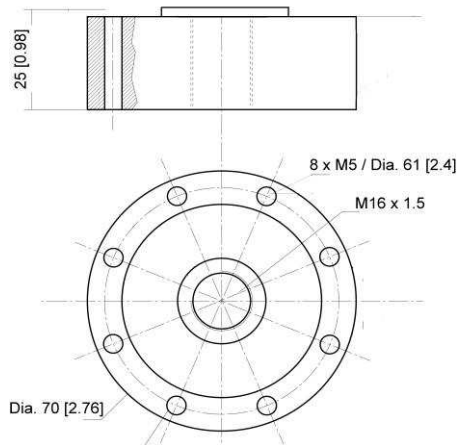
ENCOMBREMENT ET CABLAGES (EN METRIQUE ET IMPERIAL)



Options :

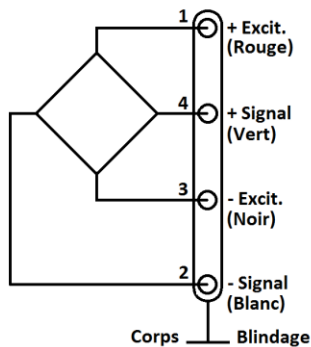


Embout hémisphérique

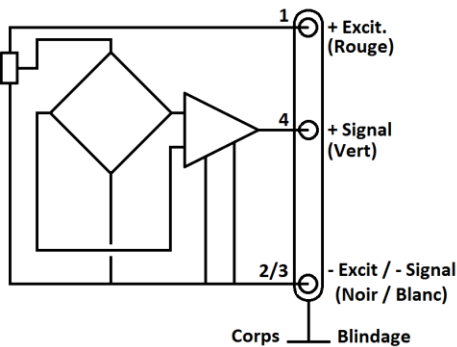


Flasque de fixation

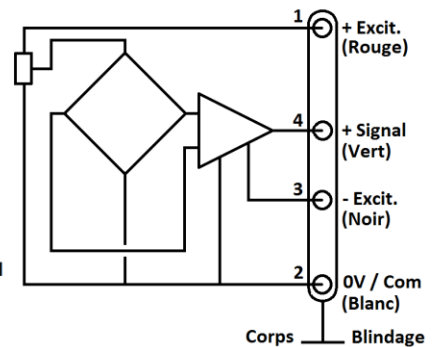
Schéma électrique



Version -A1



Version -A2



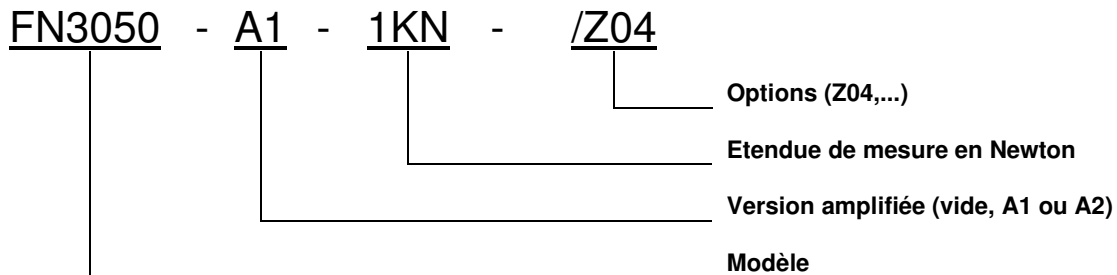
FN3050

Capteur de force Traction et Compression

OPTIONS

B2	Butée mécanique (compression seulement, pour modèle $\leq 2\text{kN}$) surcharge admissible 10x l'EM
Z04	CTR -40°C à +90°C (OTR -40°C à +90°C)
Z35	CTR +20°C à +120°C (OTR -20°C à +120°C)
Z36	CTR +20°C à +150°C (OTR -20°C à +150°C) - Pas disponible sur version A1/A2

REFERENCE ET CODIFICATION



ACCESSOIRES FOURNIS

EFMX-4M : fiche mobile Jaeger 530-801-006 avec serre-câble 530-841-006 en standard et Z04

EFMX-4H : fiche mobile Jaeger 530-804-006 et serre-câble 530-844-006 pour option Z35 ou Z36

ACCESSOIRES RECOMMANDES

OPTEH004 : Embout hémisphérique

OPTFF006 : Flasque de fixation

NORTH AMERICA

Measurement Specialties, Inc.,
a TE Connectivity Company
Tel: 1-800-522-6752
Email : customercare.lcsb@te.com

EUROPE

Measurement Specialties (Europe), Ltd.,
a TE Connectivity Company
Phone: +31 73 624 6999
Email: customercare.lcsb@te.com

ASIA

Measurement Specialties (China), Ltd.,
a TE Connectivity Company
Tel: +86 400-820-6015
Email: customercare.shzn@te.com

TE.com/sensorsolutions

Measurement Specialties, Inc., a TE Connectivity company.

Measurement Specialties, TE Connectivity, TE Connectivity (logo) and EVERY CONNECTION COUNTS are trademarks. All other logos, products and/or company names referred to herein might be trademarks of their respective owners.

The information given herein, including drawings, illustrations and schematics which are intended for illustration purposes only, is believed to be reliable. However, TE Connectivity makes no warranties as to its accuracy or completeness and disclaims any liability in connection with its use. TE Connectivity's obligations shall only be as set forth in TE Connectivity's Standard Terms and Conditions of Sale for this product and in no case will TE Connectivity be liable for any incidental, indirect or consequential damages arising out of the sale, resale, use or misuse of the product. Users of TE Connectivity products should make their own evaluation to determine the suitability of each such product for the specific application.

© 2015 TE Connectivity Ltd. family of companies All Rights Reserved.