

## ABRAZADERAS PARA CABLES TRIPOLARES

### MATERIAL POLIMÉRICO RESISTENTE A LA LLAMA VO

### ALTA RESISTENCIA MECÁNICA PARA UNA MAYOR PROTECCIÓN

#### CARACTERÍSTICAS PRINCIPALES

- Fabricadas con un material VO polimérico resistente a la llama, libre de halógenos con estabilizadores UV, resistente a los impactos, para uso en entornos hostiles
- Alta resistencia a fuerzas electromecánicas
- Excelente rendimiento mecánico gracias a su innovador diseño y al material reforzado con fibra de vidrio
- Instalación rápida y sencilla gracias a su diseño simplificado
- La superficie plana permite configuraciones apiladas sin adaptadores adicionales
- Versión con insertos moldeados de EPDM para una mayor protección del cable
- Disponible con material de sujeción de acero inoxidable para una mayor resistencia a la corrosión y una mayor resistencia mecánica

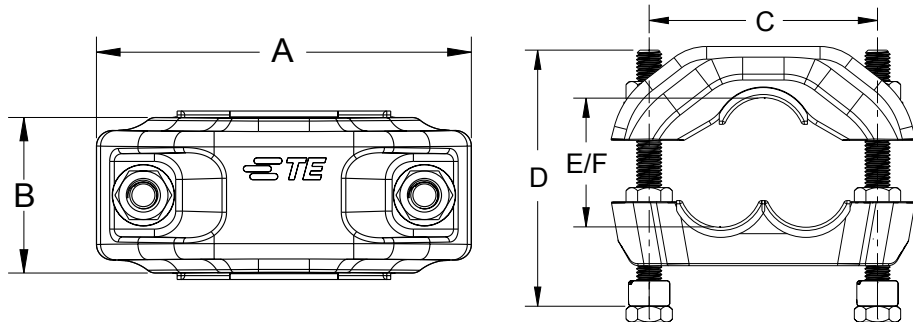
Las abrazaderas para cables tripolares de TE Connectivity (TE) están diseñadas para ofrecer un sistema de sujeción altamente fiable para cables y terminaciones en aplicaciones de baja tensión, media tensión y alta tensión. Su diseño compacto y apilable es ideal para su instalación en lugares con espacio limitado, como parques eólicos, centros de datos y subestaciones. Las abrazaderas para cables tripolares están diseñadas para soportar entornos hostiles. Fabricadas con un material polimérico resistente a los impactos, con estabilizadores UV, libre de halógenos y resistente a la llama con certificación UL VO, funcionan a temperaturas extremas de entre -40 C y +120 C (-40 F y +248 F). Probadas de acuerdo con la norma IEC 61914, las abrazaderas de cable proporcionan una alta resistencia a fuerzas electromecánicas en condiciones de cortocircuito, sin causar daños a los cables. También garantizan una excelente resistencia mecánica gracias a su innovador diseño y a su material reforzado con fibra de vidrio.

Gracias a su diseño simplificado, permiten una instalación rápida y sencilla sin necesidad de accesorios de refuerzo. La superficie plana de la abrazadera de cable permite diferentes configuraciones apiladas sin tener que usar elementos especiales o adaptadores de altura. Nuestras abrazaderas para cables tripolares son adecuadas para diámetros exteriores de hasta 75 mm (2,95 pulgadas), y son aptas tanto para sistemas de medición métrico como imperial.

Los insertos moldeados de EPDM se adaptan a la expansión, contracción y vibración del cable, además de ofrecer un mayor nivel de protección de los activos y reducir la carga mecánica en aplicaciones verticales. El material de sujeción de acero inoxidable SS304 ofrece una mayor resistencia a la corrosión y un mayor rendimiento mecánico. Para dar servicio a una gama de aplicaciones más amplia, nuestras abrazaderas para cables también están disponibles en versiones unipolar y doble.

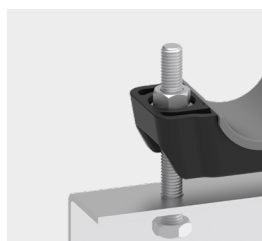
**Los clientes pueden contar con productos consistentes de alta calidad, impulsados por la innovación demostrada de TE y con el respaldo de nuestra extraordinaria asistencia al cliente.**

# Abrazaderas para cables TRIPOLARES



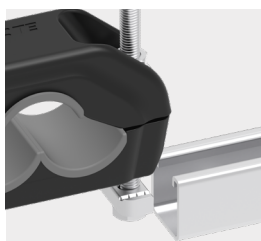
## INFORMACIÓN DE SELECCIÓN DE PRODUCTO - DIMENSIONES EN MM Y (PULGADAS)

| Descripción  | Opción de sujeción disponible      | Longitud A | Profundidad B | Centros de orificios para pernos C | Altura máx. instalada D | Diámetro de cable mín. E | Diámetro de cable máx. F |
|--------------|------------------------------------|------------|---------------|------------------------------------|-------------------------|--------------------------|--------------------------|
| CCT26-38     | Abrazadera sin accesorios          | 143 (5.63) | 60 (2.36)     | 107 (4.21)                         | -                       | 27 (1.06)                | 42 (1.65)                |
| CCT26-38-INS | Abrazadera con insertos            | 143 (5.63) | 60 (2.36)     | 107 (4.21)                         | 120 (4.72)              | 26 (1.02)                | 38 (1.50)                |
| CCT26-38-SN  | Sujeción con tuerca strut          |            |               |                                    |                         |                          |                          |
| CCT26-38-FM  | Sujeción en superficie plana       |            |               |                                    |                         |                          |                          |
| CCT26-38-CM  | Sujeción mediante orificio central |            |               |                                    |                         |                          |                          |
| CCT38-50     | Abrazadera sin accesorios          | 173 (6.81) | 60 (2.36)     | 139 (5.47)                         | -                       | 39 (1.53)                | 54 (2.12)                |
| CCT38-50-INS | Abrazadera con insertos            | 173 (6.81) | 60 (2.36)     | 139 (5.47)                         | 140 (5.51)              | 38 (1.5)                 | 50 (1.97)                |
| CCT38-50-SN  | Sujeción con tuerca strut          |            |               |                                    |                         |                          |                          |
| CCT38-50-FM  | Sujeción en superficie plana       |            |               |                                    |                         |                          |                          |
| CCT38-50-CM  | Sujeción mediante orificio central |            |               |                                    |                         |                          |                          |
| CCT50-63     | Abrazadera sin accesorios          | 199 (7.83) | 65 (2.56)     | 163 (6.42)                         | -                       | 54 (2.12)                | 67 (2.63)                |
| CCT50-63-INS | Abrazadera con insertos            | 199 (7.83) | 65 (2.56)     | 163 (6.42)                         | 150 (5.90)              | 50 (1.97)                | 63 (2.48)                |
| CCT50-63-SN  | Sujeción con tuerca strut          |            |               |                                    |                         |                          |                          |
| CCT50-63-FM  | Sujeción en superficie plana       |            |               |                                    |                         |                          |                          |
| CCT50-63-CM  | Sujeción mediante orificio central |            |               |                                    |                         |                          |                          |
| CCT63-75     | Abrazadera sin accesorios          | 223 (8.78) | 65 (2.56)     | 187 (7.36)                         | -                       | 67 (2.63)                | 79 (3.11)                |
| CCT63-75-INS | Abrazadera con insertos            | 223 (8.78) | 65 (2.56)     | 187 (7.36)                         | 170 (6.69)              | 63 (2.48)                | 75 (2.95)                |
| CCT63-75-SN  | Sujeción con tuerca strut          |            |               |                                    |                         |                          |                          |
| CCT63-75-FM  | Sujeción en superficie plana       |            |               |                                    |                         |                          |                          |
| CCT63-75-CM  | Sujeción mediante orificio central |            |               |                                    |                         |                          |                          |



### SUJECIÓN EN SUPERFICIE PLANA

Para la instalación sobre una placa de montaje.



### SUJECIÓN CON TUERCA STRUT

Para instalación en riel de montaje.



### SUJECIÓN CENTRAL

Para sujeción de las abrazaderas mediante el orificio central (perno central no incluido).



### ABRAZADERA SIN ACCESORIOS

Compatible con cualquier opción de montaje.



### ABRAZADERA CON INSERTOS

Para un mayor agarre y protección del cable.



## DATOS DE DISEÑO

|                                    |   |
|------------------------------------|---|
| Tipo de material                   | Polímero, 30 % de nylon reforzado con fibra de vidrio                                     |
| Color del material                 | Negro   |
| Propiedades de los materiales      | Sin halógenos, sin fósforo rojo, autoextinguible UL94 VO                                  |
| Especificaciones de construcción   | IEC 61914:2021  |
| Rango de temperatura de operación  | De -40°C a +120°C   |
| Resistencia al impacto             | Muy elevada (clasificación según la norma IEC 61914:2021 tabla 5)                         |
| Prueba de cortocircuito            | Certificado por un laboratorio independiente según la norma IEC 61914:2021 subsección 9.5 |
| Protección adicional de los cables | Insertos de EPDM disponibles para todos los tamaños                                       |

## ESPECIFICACIONES TÉCNICAS

| Requisitos de la prueba                    |                 | Datos de la prueba    | Referencia                      |
|--|-----------------|-----------------------|---------------------------------|
| Resistencia al impacto                     |                 | 5 kg (20 J)           | IEC 61914:2021 subcláusula 9.2  |
| Prueba de carga lateral                    | Perpendicular   | 28 kN max.            | IEC 61914:2021 subcláusula 9.3  |
|  | Paralela        | 16 kN max.            |                                 |
| Prueba de carga axial                      |                 | 1.7 kN max.           | IEC 61914:2021 subcláusula 9.4  |
| Resistencia a las fuerzas electrodinámicas |                 | hasta 130 kA @ 600 mm | IEC 61914:2021 subcláusula 9.5  |
| Resistencia a los rayos UV                 | Arco de xenón   | 1000 h                | IEC 61914:2021 subcláusula 11.1 |
|  | UVB 313 ciclo 3 | 5000 h                | ASTM G154                       |
| Prueba de llama de aguja                   |                 | 120 s                 | IEC 61914:2021 subcláusula 10.1 |
| Prueba de hilo incandescente (960° GWT)    |                 | 30 s                  | IEC 60695-2                     |

## Más información: [TE.com/energy](https://www.te.com/energy)

© 2022 TE Connectivity. Todos los derechos reservados. CA-DDS-3748-TREFOILCLEATS-01/22-SP

TE, TE Connectivity, el logotipo de TE connectivity y EVERY CONNECTION COUNTS (CADA CONEXIÓN CUENTA) son marcas registradas propiedad de TE Connectivity o con licencia de TE Connectivity. Otros logotipos, nombres de productos y corporativos pueden estar protegidos por las marcas comerciales de sus respectivos propietarios. Aunque TE ha hecho todos los esfuerzos razonables para asegurar la exactitud de la información contenida en este documento, TE no garantiza que no contenga errores, ni hace ninguna otra afirmación, garantía o seguro de que la información sea exacta, correcta, fiable o esté actualizada. TE se reserva el derecho de realizar las modificaciones que considere necesarias en la información que se proporciona en este catálogo en cualquier momento y sin notificación previa. Las únicas obligaciones de TE Connectivity son las establecidas en las Condiciones de venta estándar de este producto de TE Connectivity, y en ningún caso TE Connectivity será responsable de ningún daño imprevisto, indirecto o derivado de la venta, reventa, uso o mal uso del producto. TE renuncia de forma expresa a todas las garantías implícitas relacionadas con la información de este documento, incluidas, entre otras, cualquier garantía implícita de comercialización o adecuación para un fin en particular. Las dimensiones, especificaciones y/o informaciones que se proporcionan en este folleto se indican para fines de referencia exclusivamente y están sujetas a cambios sin notificación previa. Consulte con TE para obtener las dimensiones, especificaciones y/o informaciones más recientes. Los usuarios de los productos de TE Connectivity deberán llevar a cabo una evaluación propia para determinar la idoneidad de cada producto para la aplicación específica.

## Conecte con nosotros:

[TE.com/energy-contact](https://www.te.com/energy-contact)