

SERRE-CÂBLES EN TRÈFLE

MATÉRIAU POLYMÈRE IGNIFUGE V0

HAUTE PERFORMANCES MÉCANIQUES POUR UNE PROTECTION ÉLEVÉE

PRINCIPALES CARACTÉRISTIQUES

- Fabriqués dans un matériau polymère ignifugé V0 résistant aux chocs, stabilisé aux UV, sans halogène pour une utilisation dans des environnements difficiles
- Résistance élevée aux efforts électrodynamiques
- Excellentes performances mécaniques grâce à la conception nervurée innovante et au matériau renforcé fibres de verre
- Installation facile et rapide grâce à une conception simplifiée
- Conception à surface plate pour une configuration empilable sans adaptateur
- Version avec inserts moulés EPDM de verrouillage pour une protection accrue des équipements
- Disponible avec boulonnerie en acier inoxydable pour une meilleure résistance à la corrosion et des performances mécaniques supérieures

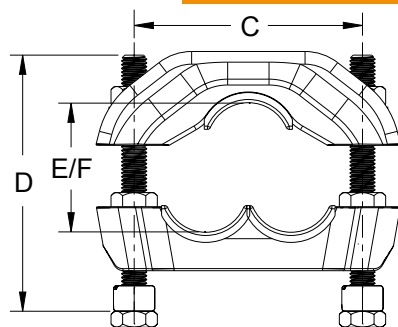
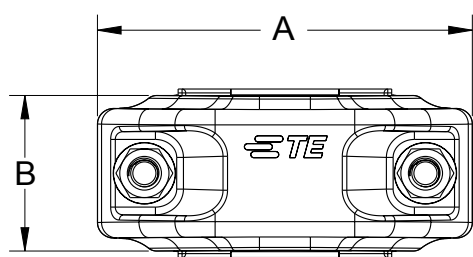
Les serre-câbles en trèfle de TE Connectivity (TE) sont conçus pour offrir un système de maintien haute fiabilité pour les câbles et les extrémités dans les applications BT, MT et HT. Leur conception compacte et empilable est idéale pour les installations où l'espace est limité, telles que les parcs éoliens, les centres de données et les sous-stations. Les serre-câbles en trèfle sont conçus pour résister aux environnements difficiles. Fabriqués dans un matériau polymère ignifugé V0, résistant aux chocs, stabilisé contre les UV, sans halogène et certifié UL, ils fonctionnent à des températures extrêmes comprises entre -40 °C et +12 °C (entre -40 °F et +24 °F). Testés conformément à la norme IEC 61914, les serre-câbles offrent une résistance élevée aux forces électromécaniques en cas de court-circuit sans endommager les câbles. Ils assurent également une excellente tenue mécanique grâce à leur design nervuré innovant et leur matériau renforcé fibres de verre.

Une installation facile et rapide est obtenue grâce à leur conception sans besoin d'aucun élément de renfort supplémentaire. La surface plate du serre-câble permet différentes configurations empilées sans matériel spécial ni adaptateur de hauteur. Nos serre-câbles en trèfle sont adaptés aux câbles d'un diamètre extérieur allant jusqu'à 75 mm (2,95 pouces) et sont utilisables avec la boulonnerie définie en systèmes métrique et impérial.

Les inserts de verrouillage moulés en EPDM s'adaptent à la dilatation, la rétractation et aux vibrations des câbles, offrent un niveau accru de protection des équipements et réduisent les efforts dans les installations verticales. La boulonnerie en acier inoxydable SS304 offre une meilleure résistance à la corrosion et des performances mécaniques supérieures. Pour une plus large gamme d'applications, nos serre-câbles sont également disponibles en version simple ou double.

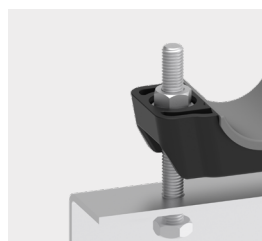
Les clients peuvent compter sur des produits de haute qualité, basés sur l'innovation démontrée par TE et soutenus par notre extraordinaire assistance à la clientèle.

Serre-câbles en trèfle



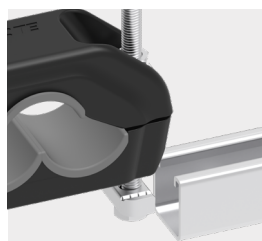
INFORMATIONS RELATIVES À LA SÉLECTION DES PRODUITS - DIMENSIONS EN MM ET (POUCES)

Description	Option de montage disponible	Longueur A	Profondeur B	Trou de boulon central C	Hauteur max. d'installation D	Câble min. E	Câble max. F
CCT26-38	Serre-câble uniquement	143 (5,63)	60 (2,36)	107 (4,21)	-	27 (1,06)	42 (1,65)
CCT26-38-INS	Serre-câble avec inserts	143 (5,63)	60 (2,36)	107 (4,21)	120 (4,72)	26 (1,02)	38 (1,50)
CCT26-38-SN	Écrou sur support						
CCT26-38-FM	Montage plat						
CCT26-38-CM	Montage central						
CCT38-50	Serre-câble uniquement	173 (6,81)	60 (2,36)	139 (5,47)	-	39 (1,53)	54 (2,12)
CCT38-50-INS	Serre-câble avec inserts	173 (6,81)	60 (2,36)	139 (5,47)	140 (5,51)	38 (1,5)	50 (1,97)
CCT38-50-SN	Écrou sur support						
CCT38-50-FM	Montage plat						
CCT38-50-CM	Montage central						
CCT50-63	Serre-câble uniquement	199 (7,83)	65 (2,56)	163 (6,42)	-	54 (2,12)	67 (2,63)
CCT50-63-INS	Serre-câble avec inserts	199 (7,83)	65 (2,56)	163 (6,42)	150 (5,90)	50 (1,97)	63 (2,48)
CCT50-63-SN	Écrou sur support						
CCT50-63-FM	Montage plat						
CCT50-63-CM	Montage central						
CCT63-75	Serre-câble uniquement	223 (8,78)	65 (2,56)	187 (7,36)	-	67 (2,63)	79 (3,11)
CCT63-75-INS	Serre-câble avec inserts	223 (8,78)	65 (2,56)	187 (7,36)	170 (6,69)	63 (2,48)	75 (2,95)
CCT63-75-SN	Écrou sur support						
CCT63-75-FM	Montage plat						
CCT63-75-CM	Montage central						



VERSION MONTAGE PLAT

Pour une installation sur une plaque de montage.



VERSION AVEC ÉCROU SUR SUPPORT

Pour une installation sur un rail de montage.



VERSION AVEC MONTAGE CENTRAL

Pour une installation par le centre (boulon central non inclus).



TAQUET DE CÂBLE UNIQUEMENT

Peut être mis à niveau vers n'importe quelle variante de montage.



TAQUET DE CÂBLE AVEC INSERT

Pour une meilleure adhérence et une meilleure protection du câble.



DONNÉES DE FABRICATION

Type de matière	Polyamide renforcé 30 % fibres de verre
Couleur du matière	Noir
Propriétés du matière	Sans halogène, sans phosphore rouge, auto-extinguible UL94 V0
Norme de référence	IEC 61914:2021
Plage de température de fonctionnement	De -40°C à +120°C
Résistance aux chocs	Très haute (classification selon IEC 61914:2021 Tableau 5)
Tenue au court-circuit	Test réalisé par un laboratoire certifié, selon IEC 61914:2021 §9.5
Protection supplémentaire du câble	Inserts EPDM disponibles pour toutes les tailles

SPÉCIFICATIONS TECHNIQUES

Exigences de test		Données d'essai	Référence
Résistance au choc		5 kg (20 J)	IEC 61914:2021 sous-clause 9.2
Test de charge latérale	Traction perpendiculaire	28 kN max.	IEC 61914:2021 sous-clause 9.3
	Traction parallèle	16 kN max.	
Essai de charge latérale		1.7 kN max.	IEC 61914:2021 sous-clause 9.4
Résistance aux efforts électrodynamiques		jusqu'à 130 kA @ 600 mm	IEC 61914:2021 sous-clause 9.5
Résistance aux UV	Xénon-arc	1000 h	IEC 61914:2021 sous-clause 11.1
	UVB 313 cycle 3	5000 h	ASTM G154
Essai de flamme d'aiguille		120 s	IEC 61914:2021 sous-clause 10.1
Essai au fil incandescent (960°C)		30 s	IEC 60695-2

En savoir plus: [TE.com/energy](https://www.te-connectivity.com/energy)

© 2022 TE Connectivity. Tous droits réservés. CA-DDS-3748-TREFOILCLEATS-01/22-FR.

TE, TE Connectivity, TE connectivity (logo), EVERY CONNECTION COUNTS sont des marques commerciales déposées ou sous licence de TE Connectivity. Les autres logos, noms de produits et de sociétés sont susceptibles d'être des marques commerciales de leurs propriétaires respectifs. Bien que TE ait déployé tous les efforts raisonnables pour assurer l'exactitude des informations contenues dans la présente brochure, TE ne garantit pas que celle-ci ne contient aucune erreur, ni que les informations sont exactes, correctes, fiables ou actuelles. TE se réserve le droit d'apporter toute modification aux présentes informations, à tout moment et sans préavis. Les obligations de TE Connectivity se limitent aux conditions générales de vente applicables au produit et la société n'est en aucun cas responsable en cas de dommages fortuits, consécutifs ou indirects découlant de la vente, de la revente, de l'utilisation ou de l'usage incorrect du produit. TE se décharge de toute garantie implicite concernant les informations contenues dans le présent document, notamment, mais sans s'y limiter, de toute garantie implicite de qualité marchande ou d'adéquation à un usage particulier. Les dimensions, spécifications, et/ou informations ci-incluses sont uniquement fournies à titre informatif et peuvent être soumises à des modifications sans préavis. Consultez TE pour connaître les dimensions, spécifications et/ou informations les plus récentes. Les utilisateurs des produits de TE Connectivity devront procéder à leur propre évaluation afin de déterminer l'adéquation de chaque produit à l'application considérée.

Connectez-vous avec nous:

[TE.com/energy-contact](https://www.te-connectivity.com/energy-contact)