

DOBLE KABELKLAMMER

POLYMERISK FLAMMEHEMMENDE VO-MATERIALE

STERK MEKANISK YTELSE FOR HØY BESKYTTELSE

VIKTIGE EGENSKAPER

- Laget av støtsikkert, UV-stabilisert, halogenfritt, polymerisk, flammehemmende VO-materiale for bruk i krevende miljøer
- Høy motstand mot elektromekaniske krefter
- Høy mekanisk ytelse på grunn av innovativ ribbedesign og glassfiberarmert materiale
- Enkel og rask installasjon takket være forenklet design
- Flat overflate gir mulighet for stablet konfigurasjon uten adapter
- Forriglede EPDM-støpte innlegg for bedre beskyttelse
- Tilgjengelig med festemateriell i rustfritt stål for høyere korrosjonsbestandighet og mekanisk ytelse

TE Connectivitys (TE) doble kabelklammer er designet for å tilby et svært pålitelig festesystem for kabler og endeavslutninger i LV-, MV- og HV-applikasjoner. Den kompakte og stablingsbare utformingen er ideell for installasjon på steder med begrenset plass, som for eksempel vindparker, datasentre og transformatorstasjoner.

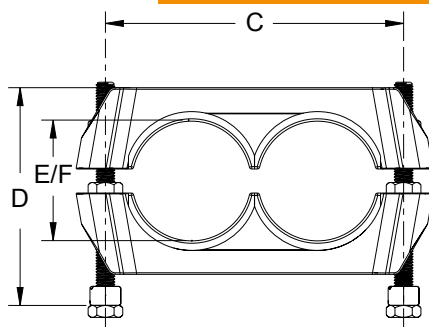
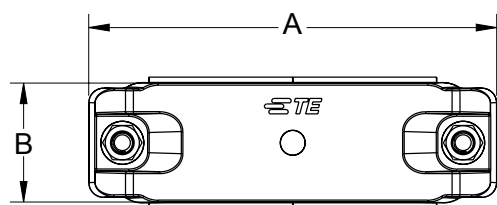
Doble kabelklammer er konstruert for å tåle tøffe miljøer. De er laget av støtsikkert, UV-stabilisert, halogenfritt, polymerisk flammehemmende VO-materiale som er UL-sertifisert, og fungerer under ekstreme temperaturer fra -40 °C til +120 °C (-40 °F til +248 °F). Doble kabelklammer er testet i henhold til IEC 61914 og gir høy motstand mot elektromekaniske krefter under kortslutningsforhold, uten å forårsake skade på kablene. De sikrer også utmerket mekanisk ytelse på grunn av den innovative ribbedesignen og det glassfiberforsterkede materialet.

Enkel og rask installasjon oppnås takket være den forenklete utformingen uten behov for forsterkende tilbehør. Den flate overflaten gjør det mulig å stable ulike konfigurasjoner uten spesielle beslag eller høydeadaptere. Våre doble kabelklammer gjør det mulig å montere kabler med en utvendig diameter på opptil 75 mm (2,95 tommer), og er egnet for festemateriell i både metrisk og imperial-størrelse.

De forriglede EPDM-støpte innleggene gir mulighet for kabelutvidelse, sammentrekning og vibrasjon, og gir økt grad av beskyttelse og reduserer den mekaniske belastningen i vertikale applikasjoner. SS304 festemateriell i rustfritt stål gir høyere korrosjonsbestandighet og mekanisk ytelse. For å dekke et større bruksområde, er våre kabelklammer også tilgjengelige som singel og trefoil versjoner.

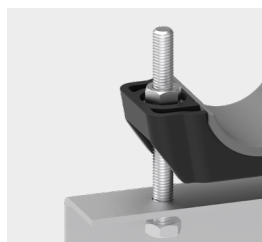
Kundene kan stole på våre produkter med høy kvalitet, drevet av TEs anerkjente innovasjon og støttet av vår ekstraordinære kundeservice.

Doble kabelklammer



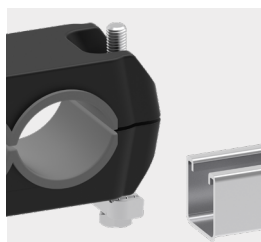
PRODUKTVALGINFORMASJON - DIMENSJONER I MM OG (TOMMER)

Ei Nummer	Beskrivelse	Tilgjengelig monteringsalternativ	Lengde A	Dybde B	Boltehull senter C	Maks installert høyde D	Min. kabel E	Maks kabel F
1318593	CCD15-26-INS	Kabelklammer med innlegg	143 (5,63)	60 (2,36)	107 (4,21)	100 (3,93)	15 (0,59)	26 (1,02)
1318594	CCD15-26-SN	Unistrut mutter						
1318595	CCD15-26-FM	Flatt feste						
1318596	CCD15-26-CM	Sentermontering						
1318548	CCD26-38	Kun kabelklammer	143 (5,63)	60 (2,36)	107 (4,21)	-	30 (1,18)	42 (1,65)
1318549	CCD26-38-INS	Kabelklammer med innlegg						
1318540	CCD26-38-SN	Unistrut mutter						
1318544	CCD26-38-FM	Flatt feste						
1318556	CCD26-38-CM	Sentermontering	173 (6,81)	60 (2,36)	139 (5,47)	-	42 (1,65)	54 (2,12)
1318550	CCD38-50	Kun kabelklammer						
1318551	CCD38-50-INS	Kabelklammer med innlegg						
1318541	CCD38-50-SN	Unistrut mutter						
1318545	CCD38-50-FM	Flatt feste	173 (6,81)	60 (2,36)	139 (5,47)	110 (4,33)	38 (1,5)	50 (1,97)
1318557	CCD38-50-CM	Sentermontering						
1318552	CCD50-63	Kun kabelklammer						
1318553	CCD50-63-INS	Kabelklammer med innlegg	199 (7,83)	65 (2,56)	163 (6,42)	120 (4,72)	50 (1,97)	63 (2,48)
1318542	CCD50-63-SN	Unistrut mutter						
1318546	CCD50-63-FM	Flatt feste						
1318558	CCD50-63-CM	Sentermontering						
1318554	CCD63-75	Kun kabelklammer	223 (8,78)	65 (2,56)	187 (7,36)	-	67 (2,63)	79 (3,11)
1318555	CCD63-75-INS	Kabelklammer med innlegg						
1318543	CCD63-75-SN	Unistrut mutter						
1318547	CCD63-75-FM	Flatt feste						
1318559	CCD63-75-CM	Sentermontering						



FLAT MONTERT VERSJON

For montering på en monteringsplate.



UNISTRUT VERSJON

For montering på en monteringsskinne.



SENTER MONTERT VERSJON

For montering gjennom senter (senterbolt ikke inkludert).



KUN KABELKLAMMER

Kan oppgraderes til hvilken som helst monteringsvariant.



KABELKLAMMER MED INNLEGG

For ekstra grep og kabelbeskyttelse.



DESIGNDATA

Materialtype	Polymer, 30 % glassfiberforsterket nylon
Materialfarge	Svart
Materialegenskaper	Null halogen, rødt fosforfri, UL94 VO selvslukkende
Designspesifikasjon	IEC 61914:2021
Driftstemperaturområde	-40°C til +120°C
Motstand mot støt	Very heavy (klassifisering i henhold til IEC 61914:2021 Tabell 5)
Kortslutningstest	Tredjeparts laboratorium sertifisert i henhold til IEC 61914:2021 underklausul 9.5
Ekstra kabelbeskyttelse	EPDM-innlegg tilgjengelig for alle størrelser

TEKNISK SPESIFIKASJON

Testkrav	Testdata	Henvisning
Slagmotstand	5 kg (20 J)	IEC 61914:2021 underklausul 9.2
Lateral belastningstest	Parallell trekk 21 kN max.	IEC 61914:2021 underklausul 9.3
Aksialbelastningstest	1.7 kN max.	IEC 61914:2021 underklausul 9.4
Motstand mot elektrodynamiske krefter	opptil 130 kA @ 600 mm	IEC 61914:2021 underklausul 9.5
UV-motstand	Xenon-bue 1000 ht	IEC 61914:2021 underklausul 11.1
	UVB 313 syklus 3 5000 ht	ASTM G154
Nåleflammetest	120 s	IEC 61914:2021 underklausul 10.1
Glødeträdtest (960° GWT)	30 s	IEC 60695-2

Les mer: [TE.com/energy](https://www.te.com/energy)

© 2022 TE Connectivity. Alle rettigheter forbeholdes. CA-DDS-3747-DUALCLEATS-01/22-NOR

TE, TE Connectivity, TE connectivity (logo), EVERY CONNECTION COUNTS er varemerker som eies eller lisensieres av TE Connectivity. Andre logoer, produkt- og firmanavn som er nevnt her, kan være varemerker tilhørende deres respektive eiere. Selv om TE har gjort sitt ytterste for å sikre at informasjonen i denne brosjyren er nøyaktig, garanterer ikke TE at den er feilfri, og TE gir heller ingen annen fremstilling eller garanti for at informasjonen er nøyaktig, korrekt, pålitelig eller oppdatert. TE forbeholder seg retten til når som helst å gjøre endringer i informasjonen i dette dokumentet uten forvarsel. TE Connectivitis forpliktelser skal bare være som angitt i TE Connectivitis standardvilkår for salg av dette produktet, og TE Connectivity skal ikke under noen omstendighet være ansvarlig for tilfældige, indirekte eller følgeskader som oppstår som følge av salg, videresalg, bruk eller misbruk av produktet. TE fraskriver seg uttrykkelig alle underforståtte garantier med tanke på informasjonen i dette dokumentet, inkludert, men ikke begrenset til, eventuelle underforståtte garantier om salgbarhet eller egnethet for et bestemt formål. Dimensjonene, spesifikasjonene og/eller informasjonen i dette dokumentet er kun ment som referanse og kan endres uten varsel. Kontakt TE for de nyeste dimensjonene, spesifikasjonene og/eller informasjonen. Brukere av TE Connectivity-produkter bør foreta en egen evaluering for å fastslå egnetheten til hvert enkelt produkt for det spesifikke bruksområdet.

Ta kontakt med oss:
[TE.com/energy-contact](https://www.te.com/energy-contact)