

ZWEIFACH-KABELKLEMMEN

SCHWER ENTFLAMMBARES VO-MATERIAL

STARKE KLEMMEN FÜR EINE SICHERE KABELBEFESTIGUNG

EIGENSCHAFTEN

- Hergestellt aus schlagfesten, UV-stabilisierten, halogenfreien, schwer entflammarem VO-Material für den Einsatz bei rauen Umgebungsbedingungen
- Hohe Widerstandsfähigkeit gegenüber elektromechanischen Kräften
- Hohe Stabilität durch innovatives Rib-Design und glasfaserverstärkten Kunststoff
- Einfache und schnelle Montage durch vereinfachte Bauweise
- Flache Oberfläche ermöglicht Stapelkonfiguration ohne Adapter
- Verzahnte EPDM-Einlagen für einen erhöhten Anlagenschutz
- Erhältlich mit Edelstahlbefestigungen für eine höhere Korrosionsbeständigkeit und bessere mechanische Stabilität

Die Zweifach-Kabelklemmen von TE Connectivity (TE) wurden entwickelt, um ein sicheres Befestigungssystem für Nieder-, Mittel- und Hochspannungskabel zu bieten. Ihr kompaktes und stapelbares Design eignet sich ideal für Installationen mit begrenztem Platzangebot, wie Windparks, Rechenzentren und Umspannstationen.

Die Zweifach-Kabelklemmen sind auch für die Kabelbefestigung bei rauen Umgebungsbedingungen geeignet. Sie bestehen aus schlagfestem, UV-stabilisiertem, halogenfreiem, schwer entflammarem VO-Material, wurden nach UL zertifiziert und bieten eine sichere Befestigung auch bei extremen Temperaturen von -40°C bis +120°C.

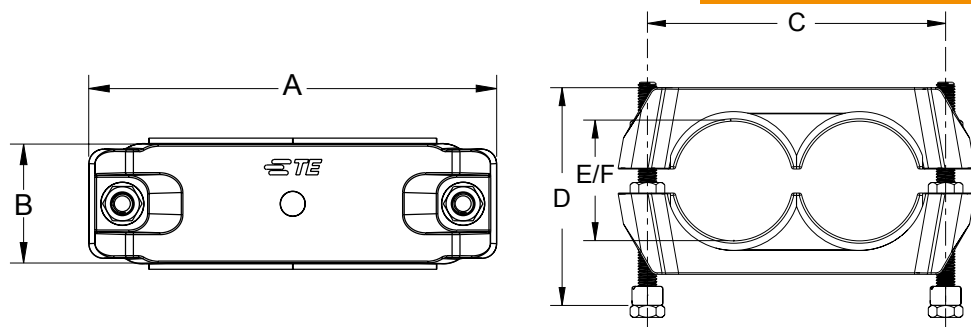
Die nach IEC 61914 geprüften Kabelklemmen ermöglichen eine kurzschlussfeste Installation, so dass die Kabel im Fehlerfall nicht beschädigt werden. Darüber hinaus sorgt das innovative Rib-Design und das glasfaserverstärkte Material dafür, dass die Kabelklemmen enormen Kräften standhalten.

Die Konstruktion der Kabelschellen ermöglicht eine einfache und schnelle Installation. Durch die flache Oberfläche sind die Kabelklemmen ohne zusätzliche Hilfsmittel stapelbar. Unsere Zweifach-Kabelklemmen sind für Kabel mit einem Außendurchmesser von bis zu 75mm (2,95 Zoll) einsetzbar.

Die verzahnten EPDM-Formeinlagen nehmen Kabelaufdehnung, -kontraktion und -vibration auf, bieten einen erhöhten Anlagenschutz und reduzieren die mechanische Belastung bei vertikalen Anwendungen. Die Klemmenbefestigung aus Edelstahl bietet eine höhere Korrosionsbeständigkeit und bessere mechanische Stabilität. Um ein breiteres Anwendungsspektrum abzudecken, sind unsere Kabelklemmen auch als Einfach- und Dreifachausführung erhältlich.

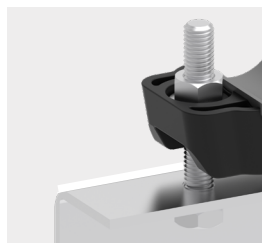
Kunden können sich auf gleichbleibend hochwertige Produkte verlassen, die durch die bewährte TE-Innovation vorangetrieben und durch unseren außergewöhnlichen Kundendienst unterstützt werden.

Zweifach-Kabelklemmen



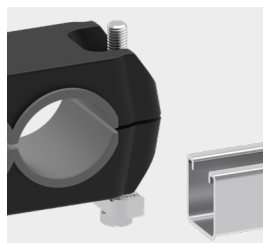
INFORMATIONEN ZUR PRODUKTAUSWAHL - ABMESSUNGEN IN MM UND (ZOLL)

Beschreibung	Verfügbare Montageoptionen	Länge A	Tiefe B	Bolzenloch Mitte C	Max. Einbauhöhe D	Min. Kabel-durchmesser E	Max. Kabel-durchmesser F						
CCD15-26-INS	Kabelklemme	143 (5,63)	60 (2,36)	107 (4,21)	100 (3,93)	15 (0,59)	26 (1,02)						
CCD15-26-SN	Kabelklemme mit Schiebemutter												
CCD15-26-FM	Kabelklemme für die Flächenmontage												
CCD15-26-CM	Kabelklemme für Einloch-Befestigung												
CCD26-38	Kabelklemme ohne EPDM-Einlage	143 (5,63)	60 (2,36)	107 (4,21)	-	30 (1,18)	42 (1,65)						
CCD26-38-INS	Kabelklemme												
CCD26-38-SN	Kabelklemme mit Schiebemutter												
CCD26-38-FM	Kabelklemme für die Flächenmontage												
CCD26-38-CM	Kabelklemme für Einloch-Befestigung	173 (6,81)	60 (2,36)	139 (5,47)	-	42 (1,65)	54 (2,12)						
CCD38-50	Kabelklemme ohne EPDM-Einlage												
CCD38-50-INS	Kabelklemme												
CCD38-50-SN	Kabelklemme mit Schiebemutter												
CCD38-50-FM	Kabelklemme für die Flächenmontage	173 (6,81)	60 (2,36)	139 (5,47)	110 (4,33)	38 (1,5)	50 (1,97)						
CCD38-50-CM	Kabelklemme für Einloch-Befestigung												
CCD50-63	Kabelklemme ohne EPDM-Einlage							199 (7,83)	65 (2,56)	163 (6,42)	-	54 (2,12)	67 (2,63)
CCD50-63-INS	Kabelklemme												
CCD50-63-SN	Kabelklemme mit Schiebemutter												
CCD50-63-FM	Kabelklemme für die Flächenmontage												
CCD50-63-CM	Kabelklemme für Einloch-Befestigung	223 (8,78)	65 (2,56)	187 (7,36)	-	67 (2,63)	79 (3,11)						
CCD63-75	Kabelklemme ohne EPDM-Einlage												
CCD63-75-INS	Kabelklemme												
CCD63-75-SN	Kabelklemme mit Schiebemutter												
CCD63-75-FM	Kabelklemme für die Flächenmontage	223 (8,78)	65 (2,56)	187 (7,36)	120 (4,72)	63 (2,48)	75 (2,95)						
CCD63-75-CM	Kabelklemme für Einloch-Befestigung												



KABELKLEMME FÜR DIE FLÄCHENMONTAGE

Mit Schrauben-Set für die Befestigung auf einer Montageplatte.



KABELKLEMME MIT SCHIEBEMUTTER

Mit Schrauben-Set und Schiebemutter zur Montage auf einer C-Schiene.



KABELKLEMME FÜR EINLOCH-BEFESTIGUNG

Die mittige Bohrung ermöglicht die Befestigung im Beton oder an Holzmasten. Inklusive Schrauben-Set (Mittelbolzen nicht enthalten).



KABELKLEMME OHNE EPDM-EINLAGE

Aufrüstbar mit jeder Befestigungsvariante.



KABELKLEMME MIT EPDM-EINLAGE

Für zusätzlichen Halt und Kabelschutz.



DESIGN DATEN

Materialtyp	Polymer, 30 % glasfaser-verstärktes Nylon
Materialfarbe	Schwarz
Materialeigenschaften	Halogenfrei, frei von rotem Phosphor, UL94 V0 selbstverlöschend
Spezifikation der Konstruktion	IEC 61914:2021
Betriebstemperaturbereich	-40°C bis +120°C
Widerstandsfähigkeit gegen Stöße	Sehr hoch (Klassifizierung gemäß IEC 61914:2021 Tabelle 5)
Kurzschlussstest	Zertifiziert durch ein unabhängiges Labor gemäß IEC 61914:2021 Punkt 9.5
Zusätzlicher Kabelschutz	EPDM-Einsätze für alle Größen erhältlich

TECHNISCHE SPEZIFIKATION

Test-Anforderung	Test-Daten	Referenz	
Widerstandsfähigkeit gegen Stöße	5 kg (20 J)	IEC 61914:2021 Punkt 9.2	
Seitlicher Belastungstest	Paralleler Zug	21 kN max.	IEC 61914:2021 Punkt 9.3
Axialer Belastungstest	1.7 kN max.	IEC 61914:2021 Punkt 9.4	
Widerstandsfähigkeit gegenüber elektrodynamischen Kräften	bis 130 kA @ 600 mm	IEC 61914:2021 Punkt 9.5	
UV-Beständigkeit	Xenon-Bogen	1000 h	IEC 61914:2021 Punkt 11.1
	UVB 313 Zyklus 3	5000 h	ASTM G154
Nadel-Flammtest	120 s	IEC 61914:2021 Punkt 10.1	
Glühdraht-Test (960° GWT)	30 s	IEC 60695-2	

Erfahren Sie mehr: [TE.com/energy](https://www.te-connectivity.com/energy)

© 2022 TE Connectivity. Alle Rechte vorbehalten. CA-DDS-3747-DUALCLEATS-01/22-DE

TE, TE Connectivity, TE connectivity (Logo) und EVERY CONNECTION COUNTS sind Handelsmarken im Eigentum von oder lizenziert durch TE Connectivity. Andere hier verwendete Logos, Produktnamen und Unternehmensnamen sind möglicherweise Handelsmarken ihrer jeweiligen Inhaber. Auch wenn TE bemüht ist, die Korrektheit der Informationen in dieser Broschüre sicherzustellen, übernimmt TE keinerlei Gewährleistung dafür, dass diese fehlerfrei, zutreffend, korrekt, verlässlich oder aktuell sind. TE behält sich das Recht vor, ohne vorherige Ankündigung beliebige Änderungen an den hierin enthaltenen Informationen vorzunehmen. TE Connectivity übernimmt nur die in den allgemeinen Geschäftsbedingungen für dieses Produkt festgelegten Verpflichtungen und haftet in keinem Fall für durch den Verkauf, den Wiederverkauf, den Gebrauch oder den fehlerhaften Einsatz des Produkts entstehende Begleitschäden, indirekte Schäden oder Folgeschäden. TE weist ausdrücklich jegliche implizierte Gewährleistungen hinsichtlich der hierin enthaltenen Informationen zurück, einschließlich, jedoch nicht begrenzt auf stillschweigende Gewährleistungen der Gebrauchstauglichkeit oder Marktgängigkeit. Die in diesem Dokument enthaltenen Abmessungen, Spezifikationen und/oder Angaben dienen lediglich zu Referenzzwecken und können ohne Ankündigung geändert werden. Erkundigen Sie sich bei TE nach den aktuellen Abmessungen, Spezifikationen und/oder Angaben. Die Nutzer von Produkten des Herstellers TE Connectivity müssen selbst beurteilen, ob das jeweilige Produkts für die jeweils gewünschte Anwendung geeignet ist.

Setzen Sie sich mit uns in Verbindung:

[TE.com/energy-contact](https://www.te-connectivity.com/energy-contact)