



GŁOWICE KONEKTOROWE RSTI SMART Z FUNKCJĄ POMIARU NAPIĘCIA

ZASTOSOWANIE DO PRZEPUSTÓW TYPU C (EN 50180/EN 50181) DO 24 kV

WŁAŚCIWOŚCI

- Kompaktowa budowa umożliwiająca zastosowanie w rozdzielnicach małogabarytowych
- Wysoka klasa dokładności w szerokim zakresie temperatur
- Wysoka klasa dokładności przy wyższych harmonicznych
- Badania zgodnie z normami IEC 61869-11 oraz CENELEC HD 629.1 S2
- Pełne bezpieczeństwo dzięki całkowitej separacji galwanicznej od wysokiego napięcia
- Połączenie nie wymagające dodatkowego zasilania dzięki pasywnym elementom
- Fabrycznie skalibrowany

Głowice konektorowe TE Raychem typu RSTI SMART należą do nowej generacji ekranowanych głowic kątowych RSTI umożliwiających pomiar napięcia i wykrywanie wyładowań niezupełnych (WZN). Wyposażone w sensor napięciowy małej mocy, zostały zaprojektowane tak, aby zwiększyć przejrzystość systemu i wspierać wdrożenie inteligentnych rozwiązań do ciągle zmieniającej się sieci dystrybucyjnej.

Głowice konektorowe RSTI SMART przeznaczone są do izolatorów przepustowych typu C 630/1250 A wg EN 50180 i EN 50181, mogą być stosowane w nowych oraz modernizowanych sieciach SN.

W połączeniu z nową generacją Inteligentnych Urządzeń Elektronicznych, sensor napięciowy dostarcza sygnał pomiarowy niezbędny do zastosowań takich jak monitorowanie parametrów sieci, kontrola jakości energii, ochrona lub pomiary, a także monitorowanie wyładowań niezupełnych.

W sensorach napięciowych wykorzystujemy pasywny przekładnik średniego napięcia oparty na koncepcji pojemnościowego dzielnika napięcia. Zapewnia on właściwe bezpieczeństwo i ochronę dzięki separacji galwanicznej od wysokiego napięcia. Zapewnia także odpowiedni sygnał do monitorowania wyładowań niezupełnych.

Kompaktowa budowa zapewnia pełne dopasowanie do naszych głowic konektorowych RSTI SMART, dzięki czemu sensor w całości mieści się w ekranowym i uziemionym korpusie głowicy.

Klienci mogą liczyć na wysoką jakość wyrobów, dzięki innowacyjności rozwiązań firmy TE oraz oferowanemu wsparciu technicznemu.

Główce konektorowe RSTI SMART z funkcją pomiaru napięcia



DANE TECHNICZNE

Parametry elektryczne

Poziom izolacji	maks. 24/50/125 kV
Maksymalne napięcie Um	24 kV
Współczynnik napięciowy	1.2 x Upn i 1.9 x Upn/8h
Maksymalny poziom wyładowań niezupełnych	< 10 pC przy 24 kV < 50 pC przy 28.8 kV

Charakterystyka sygnału

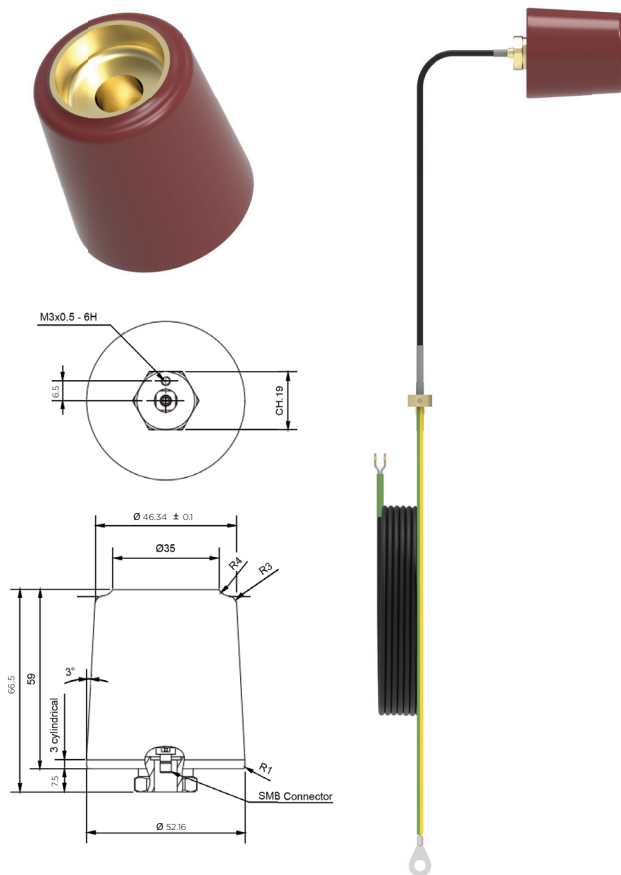
Klasa dokładności (przez współczynnik korekcji kalibracji w IUE)	Pomiar 0.5% Zabezpieczenie 3P
Dokładność pod względem harmonicznych	Wysoka dokładność zgodnie z IEC 61869-11
Znamionowe napięcie pierwotne, Upn*	20/√3 kV
Znamionowe napięcie wtórne*	3.25 V/√3 V
Przekładnia znamionowa, Kn1*	20 kV/3.25 V (lub 10.000/1)*
Obciążalność znamionowa, Rbr*	2 MΩ (lub dowolna wartość ≥ 1 MΩ)* , 50 pF
Częstotliwość znamionowa	50/60 Hz
Pasma częstotliwości (-3dB)	5 MHz

Pozostałe właściwości

Norma	IEC 61869-11 CENELEC HD 629.1 S2
Warunki pracy	Temperatura od -40°C do +80°C
Długość przewodu połączeniowego*	3.5 / 5.0 / 7.0 m

*Inne wartości dostępne na życzenie klienta:

- znamionowe napięcie pierwotne
- obciążalność znamionowa
- znamionowe napięcie wtórne
- długość przewodu połączeniowego
- zacisk przewodu połączeniowego



INFORMACJE ZAMÓWIENIOWE

Oznaczenie wyrobu	Typ instalacji	Długość przewodu (m)
RSTI-VS-24-BP-3.5M	Zastosowanie do RSTI, RSTI-CC, RSTI-SA	3.5
RSTI-VS-24-BP-5.0M	Zastosowanie do RSTI, RSTI-CC, RSTI-SA	5.0
RSTI-VS-24-BP-7.0M	Zastosowanie do RSTI, RSTI-CC, RSTI-SA	7.0
RSTI58xx-VS-24-BP-3.5M ¹	Nowa instalacja	3.5
RSTI58xx-VS-24-BP-5M ¹	Nowa instalacja	5.0
RSTI58xx-VS-24-BP-7.0M ¹	Nowa instalacja	7.0

¹ W celu doboru odpowiedniego zestawu, prosimy zapoznać się z kartą katalogową głowic RSTI.

te.com/energy

© 2020 TE Connectivity. Wszelkie prawa zastrzeżone. EPP-3040-12/20-PL

Raychem, TE, TE Connectivity i TE connectivity (logo) są znakami handlowymi grupy firm TE Connectivity Ltd. Inne logo, nazwy produktów i spółek wymienione w niniejszym dokumencie mogą być znakami handlowymi ich odpowiednich właścicieli. Chociaż firma TE dołożyła wszelkich uzasadnionych starań, aby zapewnić dokładność informacji zawartych w niniejszej broszurze, TE nie gwarantuje, że jest ona wolna od błędów, ani nie składa żadnych innych oświadczeń, gwarancji ani poręczeń, że informacje te są dokładne, poprawne, wiarygodne i aktualne. TE zastrzega sobie prawo do dokonywania zmian informacji zawartych w niniejszej broszurze w dowolnym momencie bez wcześniejszego powiadomienia. TE wyraźnie zrzeka się odpowiedzialności z tytułu wszelkich dorozumianych gwarancji w odniesieniu do informacji zawartych w niniejszym dokumencie, w tym między innymi wszelkich dorozumianych gwarancji przydatności do danego celu. Wymiary podane w niniejszej broszurze służą wyłącznie jako odniesienie i mogą ulec zmianie bez wcześniejszego powiadomienia. Specyfikacje podlegają zmianom bez zapowiedzi. Aktualne wymiary i specyfikacje są dostępne w TE.

DODATKOWE INFORMACJE: Centra pomocy technicznej TE

USA:	+ 1 800-327-6996
Francja:	+ 33 380 583 200
Wielka Brytania:	+ 44 0870 870 7500
Niemcy:	+ 49 896 089 903
Hiszpania:	+ 34 916 630 400
Włochy:	+ 39 333 250 0915
Kraje Beneluksu:	+ 32 16 508 695
Kanada:	+ 1 (905) 475-6222
Meksyk:	+ 52 (0) 55-1106-0800
Południowa Ameryka:	+ 54 (0) 11-4733-2200
Chiny:	+ 86 (0) 400-820-6015
Polska:	+ 48 22 457 67 01