



SMART RSTI SKJERMET T-KONTAKT MED SPENNINGSMÅLINGSFUNKSJON

FOR INTERFACE C (EN 50180/EN 50181) OPP TIL 24 kV

EGENSKAPER

- Kompakt design for å passe i kompakt anlegg
- Høy nøyaktighet med stort temperaturområde
- Høy nøyaktighet ved overspenninger
- Typetestet iht både IEC 61869-11 og CENELEC HD 629.1 S2
- Ekstra sikkerhet, galvanisk skille fra høyspenning
- Enkel tilkobling da det ikke er nødvendig med noen ekstra strømforsyning ved bruk av passive komponenter
- Fabrikk kalibrert, ingen kalibrering ved installasjon

TE's Raychem Smart RSTI kontakter er den nye generasjonen skjermede kontakter RSTI med spenningsmåling og delutladnings (PD) deteksjonsfunksjoner. Utstyrt med vår nye lavspenningssensor, er de konstruert for å bedre overvåking og støtte innføring av smarte komponenter i distribusjonsnett.

Våre Smart RSTI-kontakter er tilpasset 630 / 1250A gjennomføringer type C som spesifisert i EN 50180 og EN 50181. De passer både til nyinstallasjon og ettermontering.

I forbindelse med den nye generasjonen Intelligent Electronic Devices (IEDs), gir spenningssensoren målesignal for nettkomponenter som overvåker; strømkvalitet, beskyttelse eller måling og for måling av delutladninger (PD).

Kapasitiv spenningsdeler fungerer som spenningstransformator. Konseptet gir iboende sikkerhets- og beskyttelsesfordeler for drift av sensorer i distribusjonsnett på grunn av det galvaniske skille. Det gir et korrekt signal for PD overvåking.

Sensoren er innebygget i RSTI kontaktens bakplugg og er fullstendig skjernet.

Dere som kunder kan stole på våre produkter som er av høy kvalitet, utviklet av TE's innovasjon og er støttet av vår ekstraordinære kundesupport.

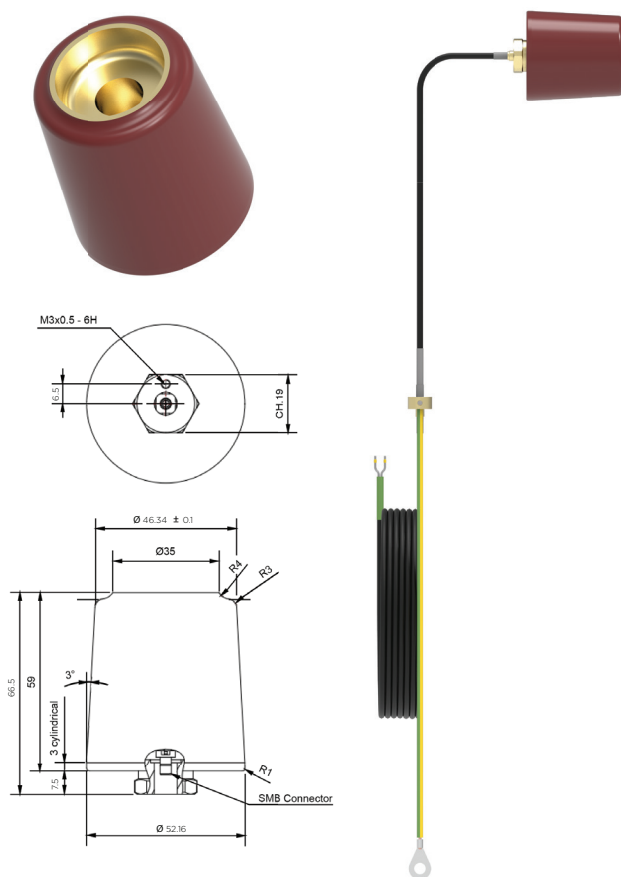
Smart RSTI skjernet kontakt med spenningsmålingsfunksjoner



TEKNISKE DATA	
Elektriske egenskaper	
Isolasjonsnivå	max. 24/50/125 kV
Maks spenning	24 kV
Nominell spenningsfaktor	1.2 x Upn and 1,9 x Upn/8h
Maks PD nivå	< 10 pC @ 24 kV < 50 pC @ 28,8 kV
Signal egenskaper	
Toleranse klasse (via justeringskorreksjons faktor i IED)	Målinger 0,5% Beskyttelse 3P
Nøyaktighet for harmoniske overspenninger	Spesial kvalitetsmåling iht IEC 61869-11
Nominell primær spenning, Upn*	20/√3 kV
Nominell sekundærspenning*	3.25 V/√3 V
Nominelt spenningsomsetning, Kn1*	20 kV/3.25 V (or 10.000/1)*
Nominell belastning	2 MΩ (eller annen verdi ≥ 1 MΩ)*, 50 pF
Nominell frekvens	50/60 Hz
Frekvens båndbredde (-3dB)	5 MHz
Andre egenskaper	
Applikasjonsstandard	IEC 61869-11 CENELEC HD 629.1 S2
Brukstemperatur	Temperatur -40°C to +80°C
Kabel lengder*	3.5 / 5.0 / 7.0 m

*Andre verdier tilgjengelig på forespørsel:

- nominelle primærspenning
- nominell belastning
- nominell sekundær spenning
- lengde på tilkoblingskabel
- forbindelse på tilkoblingskabelen



BESTILLINGSINFORMASJON		
Produktbeskrivelse	Installasjonstype	Kabel lengde (m)
RSTI-VS-24-BP-3.5M	Ettermontering på RSTI, RSTI-CC, RSTI-SA	3.5
RSTI-VS-24-BP-5.0M	Ettermontering på RSTI, RSTI-CC, RSTI-SA	5.0
RSTI-VS-24-BP-7.0M	Ettermontering på RSTI, RSTI-CC, RSTI-SA	7.0
RSTI58xx-VS-24-BP-3.5M ¹	Ny installasjon	3.5
RSTI58xx-VS-24-BP-5M ¹	Ny installasjon	5.0
RSTI58xx-VS-24-BP-7.0M ¹	Ny installasjon	7.0

For¹ å finne riktig varenr, vennligst referer til RSTI datablad

te.com/energy

©2020 TE Connectivity. Alle rettigheter forbeholdt. EPP-3040-12/20-NO

Raychem, TE, TE Connectivity og TE connectivity (logo) er varemerker for alle foretak tilhørende TE Connectivity Ltd. Andre logoer, produkt- og firmanavn som er nevnt her, kan være varemerker tilhørende deres respektive eiere. TE har truffet alle rimelige tiltak for å sikre at informasjonen i denne brosjyren er korrekt, men kan ikke garantere at det ikke kan forekomme feil. TE har ingen forpliktelser, og gir ikke noen form for garanti for at opplysningene er nøyaktige, korrekte, pålitelige eller oppdaterte. TE forbeholder seg retten til å endre på informasjonen som gis uten forutgående varsel. TE fraskriver seg uttrykkelig alle former for implisitte garantier for opplysningene som gis, inkludert, men ikke begrenset til, implisitte garantier om salgbarhet eller formålstjenlighet. Dimensjonene i denne brosjyren er kun til referanseformål og kan endres uten varsel. Spesifikasjonene kan endres uten forutgående varsel. Kontakt TE for å få de siste dimensjonene og designspesifikasjonene

FOR MORE INFORMATION: TE Technical Support Centers

Sweden/Norway	+ 46 850 725 000
USA:	+ 1 800 327 6996
France:	+ 33 380 583 200
UK:	+ 44 0870 870 7500
Germany:	+ 49 896 089 903
Spain:	+ 34 916 630 400
Italy:	+ 39 333 250 0915
Benelux:	+ 32 16 508 695
Canada:	+ 1 (905) 475-6222
Mexico:	+ 52 (0) 55-1106-0800
Latin/S. America:	+ 54 (0) 11-4733-2200
China:	+ 86 (0) 400-820-6015