



SMART RSTI-KOMPAKTE KABELSTECKER MIT SPANNUNGSMESSFUNKTION

FÜR DURCHFÜHRUNGEN TYP C (EN 50180/EN 50181) BIS ZU 24 kV

HAUPTMERKMALE

- Sehr kompaktes Design für den einfachen Einbau in kompakte Schaltanlagen
- Hohe Genauigkeit über einen breiten Temperaturbereich
- Hohe Genauigkeit bei harmonischen Oberwellen für zuverlässige Power-Quality-Anwendungen
- Geprüft nach IEC 61869-11 als auch CENELEC HD 629.1 S2
- Vollständige galvanische Trennung von der Hochspannung
- Keine Hilfsstromversorgung erforderlich
- Werkskalibriert

Der TE Raychem Smart RSTI ist die neue Generation von unseren geschirmten schraubbaren Kabelanschlüssen RSTI mit Spannungsmessung sowie Teilentladungs-Erkennungsfunktionen. Sie sind mit unserem neuen Kleinsignal-Spannungssensor ausgestattet und dienen zur Erhöhung der Netztransparenz und unterstützen somit die Implementierung von Smart Grid in den jetzigen und zukünftigen Verteilnetzen. Unser Smart RSTI Kabelanschluss ist für 630/1250A Durchführungen Typ C nach EN 50180 und EN 50181 ausgelegt und ist sowohl für Erstausrüstung als auch Nachrüstung geeignet.

In Verbindung mit den geeigneten Elektronischen Messgeräten (IEDs) liefert der Spannungssensor ein Messsignal für Netzmanagementanwendungen wie Netzüberwachung, Power Quality, Schutz oder Metering sowie Asset-Management-Anwendungen wie z.B. Teilentladungsüberwachung.

Für unsere Spannungssensortechnologie verwenden wir das Konzept des kapazitiven Spannungsteilers. Dieses Konzept bietet durch die galvanische Trennung von der Hochspannung hohe Sicherheits- und Schutzzvorteile für den Betrieb von Spannungssensoren in Stromnetzen. Dieser kann auch als Koppelkapazität für die Teilentladungsüberwachung vor Ort eingesetzt werden.

Zusätzlich lässt sich der Spannungssensor durch die kompakte Bauweise in unseren RSTI Kabelstecker integrieren und durch eine leitfähige und geerdete Schutzkappe abdecken.

Kunden können sich auf hochwertige Produkte verlassen, die von TE Innovationen angetrieben werden und durch unsere erfahrenen Techniker unterstützt werden.

Smart RSTI-Kompakte Kabelstecker mit Spannungsmessfunktion

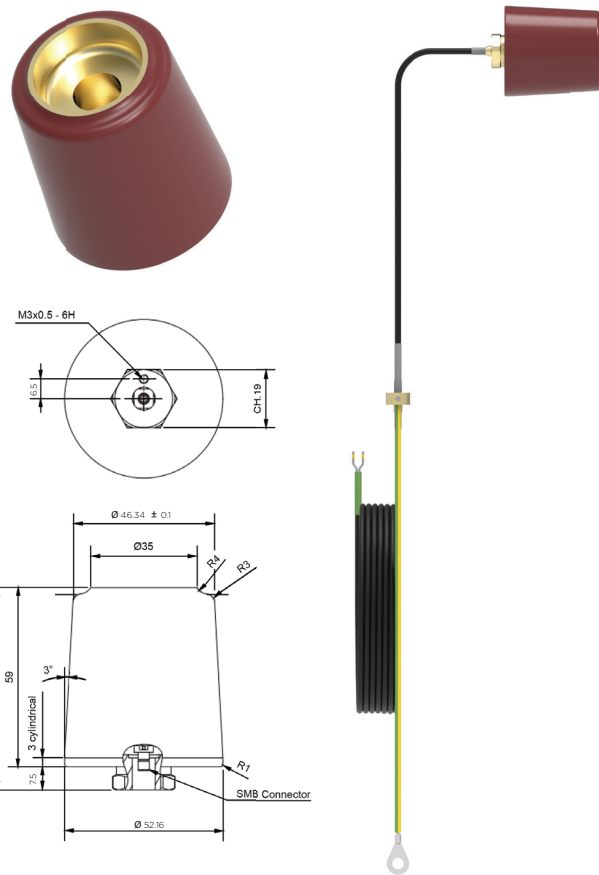


TECHNISCHE ANGABEN

Elektrische Eigenschaften	
Isolationsklasse	max. 24/50/125 kV
Maximale Spannung U_m	24 kV
Spannungsfaktor	1.2 x U_{pn} und 1.9 x $U_{pn}/8h$
Max. Teilentladung	< 10 pC @ 24 kV < 50 pC @ 28.8 kV
Signaleigenschaften	
Genauigkeitsklasse (Über Einstellung des Korrekturfaktors in IED)	Messung 0.5% Schutz 3P
Genauigkeit der Harmonischen	Special quality metering nach IEC 61869-11
Nenn-Primärspannung, U_{pn}^*	20/ $\sqrt{3}$ kV
Nenn-Sekundärspannung*	3.25 V/ $\sqrt{3}$ V
Übersetzungsverhältnis, K_n1^*	20 kV/3.25 V (oder 10.000/ 1)*
Nennbürde, R_{br}^*	2 M Ω (oder jeder Wert \geq 1 M Ω)*, 50 pF
Nennfrequenz	50/60 Hz
Frequenz-Bandbreite (-3dB)	5 MHz
Sonstige Eigenschaften	
Anzuwendende Normen	IEC 61869-11 CENELEC HD 629.1 S2
Betriebsbedingungen	Temperatur: -40°C bis +80°C
Kabellänge*	3.5 / 5.0 / 7.0 m

*Andere Werte sind auf Anfrage erhältlich für:

- Nenn-Primärspannung
- Nennbürde
- Nenn-Sekundärspannung
- Länge des Anschlusskabels
- Kabelanschluss



BESTELLINFORMATIONEN

Produktbeschreibung	Installationstyp	Kabellänge (m)
RSTI-VS-24-BP-3.5M	Retrofit auf RSTI, RSTI-CC, RSTI-SA	3.5
RSTI-VS-24-BP-5.0M	Retrofit auf RSTI, RSTI-CC, RSTI-SA	5.0
RSTI-VS-24-BP-7.0M	Retrofit auf RSTI, RSTI-CC, RSTI-SA	7.0
RSTI58xx-VS-24-BP-3.5M ¹	Erstausrüstung	3.5
RSTI58xx-VS-24-BP-5M ¹	Erstausrüstung	5.0
RSTI58xx-VS-24-BP-7.0M ¹	Erstausrüstung	7.0

¹ Für die richtige Produktbezeichnung mit RSTI-Stecker verwenden Sie bitte das RSTI-Datenblatt.

te.com/energy

© 2020 TE Connectivity. Alle Rechte vorbehalten. EPP-3040-12/20-DE

Raychem, TE, TE Connectivity und das TE connectivity-Logo sind Warenzeichen der Unternehmensgruppe TE Connectivity Ltd. Weitere Logos, Produkt- und Unternehmensnamen, die hier erwähnt werden, können Marken der jeweiligen Eigentümer sein. Obwohl TE alle angemessenen Anstrengungen unternommen hat, die Richtigkeit der Informationen in dieser Broschüre sicherzustellen, gewährleistet TE nicht dessen Fehlerfreiheit und gibt auch sonst keine Zusicherungen, Gewährleistungen oder Garantien in Bezug auf die Richtigkeit, Genauigkeit, Fehlerfreiheit, Zuverlässigkeit oder Aktualität der Informationen ab. TE behält sich das Recht vor, ohne vorherige Ankündigung beliebige Änderungen an den hierin enthaltenen Informationen vorzunehmen. TE schließt ausdrücklich alle stillschweigenden Gewährleistungen bezüglich der hierin enthaltenen Informationen aus, einschließlich einer stillschweigenden Gewährleistung der marktüblichen Qualität oder der Eignung für einen bestimmten Zweck. Die Abmessungen in dieser Broschüre dienen lediglich zu Referenzzwecken und können ohne Ankündigung geändert werden. Spezifikationen können ohne Ankündigung geändert werden. Erkundigen Sie sich bei TE nach den aktuellen Abmessungen und Designspezifikationen.

WEITERE INFORMATIONEN: TE Technisches Supportzentrum

USA:	+ 1 800-327-6996
Frankreich:	+ 33 380 583 200
GB:	+ 44 0870 870 7500
Deutschland:	+ 49 896 089 903
Spanien:	+ 34 916 630 400
Italien:	+ 39 333 250 0915
Benelux:	+ 32 16 508 695
Kanada:	+ 1 (905) 475-6222
Mexiko:	+ 52 (0) 55-1106-0800
Latein-/S. Amerika:	+ 54 (0) 11-4733-2200
China:	+ 86 (0) 400-820-6015