



## SERIE ELB-15/28 DE RAYCHEM

TERMINAL TIPO CODO CUERPO EN T DE 600/900 AMP CLASE 15/28 KV

### CARACTERÍSTICAS CLAVE:

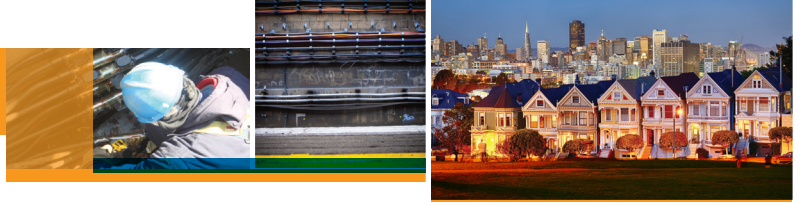
- La goma EPDM curada con peróxido asegura una baja deformación remanente y una fuerza dieléctrica alta.
- Control de producción en fábrica del 100 % para descarga parcial y de alta tensión en AC (Hipot) según IEEE 386.
- Punto de prueba capacitivo opcional proporcionado en el codo.
- Apto para cables de 15/28 kV de hasta 1250 kcmil.
- Capacidad de 900 A disponible.
- Cumple con los requisitos de la especificación IEEE 386-2006

Los codos ELB-15/28 de TE Connectivity (TE) están diseñados para terminar conexiones de cables subterráneos a equipos de alta tensión, como transformadores e interruptores. Son completamente blindados y sumergibles, y cumplen con los requisitos del estándar IEEE 386. Son intercambiables con productos de otros fabricantes que cumplen con este estándar industrial.

La pantalla semiconductor moldeada proporciona continuidad en la pantalla de conexión a tierra, según los requisitos de IEEE 592. Cumple con los requisitos de la especificación IEEE 386-2006.

Están diseñados para ser utilizados en cables con aislamiento en XLPE o EPR. El rango de conducción es de 1/0 AWG a 1250 kcmil para conductores de aluminio o de cobre con diámetros de aislamiento de 0,640" a 1,965". Los codos ELB-15/28-610 y ELB-15/28-910 tienen un punto de prueba capacitivo moldeado en el cuerpo que proporciona un medio de detección de tensión y un punto de conexión para los indicadores de falla de punto de prueba. Se pueden alcanzar los 900 A nominales solicitando el kit con terminal de perno fusible de cobre.

**Los clientes pueden confiar en nuestros productos uniformes, de alta calidad, impulsados por la innovación probada de TE y respaldados por nuestro extraordinario equipo de atención al cliente.**



**Terminal de perno fusible de cobre opcional**

Como opción, el codo también se puede pedir con la nueva línea de terminales de cobre o de aluminio de TE Connectivity. Estos son conectores mecánicos con amplio rango de aplicación que admiten un rango de conductores, desde los N.º 2 compactos hasta los semirrígidos de 1250 kcmil, clase B.

El diseño de terminales perno fusible incorpora tornillos con cabeza fusible que aseguran que se aplique el par correcto a cada tornillo y que, por consiguiente, se genere la fuerza de contacto óptima para minimizar la resistencia de la conexión. Al eliminar las necesidades de herramientas de compresión y dados, son ideales cuando el espacio de instalación es reducido.

**Ejemplo de fórmula para pedido:**

El número de pieza de un codo de 28 kV, 600 A con punto de prueba, D. E. de 1,7" y cable semirrígido de 1000 kcmil es ELB-15/28-610K1000. (o con perno fusible de AL, ELB-15/28-610K-A3)

ELB-12/28-	1	2	3
Codo de 35 kV	600 A con punto de prueba	1,7" de D. E. de aislamiento	Cond. semirrígido de 1000 kcmil
= ELB-15/28-	610	R	1000

**Notas para pedidos:**

- Para incluir un kit de sellado, agregue el sufijo "-ESA" para cierres termo-contráctil y el sufijo "-CES" para cierres de aplicación en frío. El sufijo "-GES" se usa para cierres GelWrap ES de aplicación en frío.
- Si se utiliza cable de cobre con pantalla de cinta, ELB-35-600-GRDx termocontráctil) o ELB-600-CES-GRDX (de aplicación en frío) para sellado/conexión a tierra, se requiere (x = 1, 2, o 3) y se pide por separado.

**Contenidos del kit ELB:**

Codo, tapón aislante\*, adaptador de cable, perno\*, conector\*, lubricante de silicona, instrucciones de instalación, sello de cubierta (opcional)

\* Cuando se especifica la serie 900, el kit incluirá un tapón aislante de cobre, un perno de cobre y un conector con cabeza de cobre o un perno fusible de cobre.

**Informes de pruebas relacionadas:**

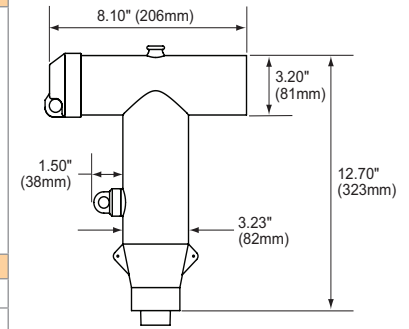
EDR-5482, EDR-5476, EDR-5502, EDR-5503

[te.com/energy](http://te.com/energy)

©2009 - 2012, 2014, 2015, 2016, 2017 Familia de empresas de TE Connectivity Ltd. Todos los derechos reservados. EPP-2656-DDS-5/16-EN-AMS-ELB-15-28-Raychem E352

Raychem, TE, TE Connectivity y el (logotipo) TE Connectivity son marcas registradas. Otros logotipos, productos y nombres de empresas pueden ser marcas comerciales de sus respectivos propietarios. Aunque TE ha hecho todo lo razonablemente posible para asegurar la exactitud de la información de este folleto, TE no garantiza que se encuentre libre de errores, ni de otro modo declara, garantiza o asegura que la información sea exacta, correcta, confiable o actual. TE se reserva el derecho de realizar ajustes a la información contenida en este documento en cualquier momento sin previo aviso. TE renuncia expresamente a toda garantía implícita con respecto a la información contenida en este documento, incluyendo, pero sin limitación, cualquier garantía implícita de comerciabilidad o idoneidad para un propósito en particular. Las dimensiones que aparecen en este catálogo son únicamente como referencia y están sujetas a cambio sin previo aviso. Las especificaciones están sujetas a cambios sin previo aviso. Consulte con TE las dimensiones y especificaciones de diseño más recientes.

Clasificaciones
Clase de tensión: 15/28 kV Clasificación máx. de fase a tierra: 16,2 kV Tensión soportable de AC durante 1 minuto: 45 kV Tensión soportable de DC durante 15 minutos: 88 kV BIL y cresta de onda total: 140 kV Nivel Corona mínimo: 21,5 kV (3 pC) Rms continuo de 600 A Sobrecarga de 24 h: 1000 A rms Momentáneo: 25 000 A simétricos, 10 ciclos 10 000 A simétricos, 3,00 s
Prueba de producción del 100 %
Nivel Corona mínimo: 19 kV (3 pC)
Tensión soportable de AC durante 1 minuto: 40 kV



**Fórmula para pedido**

ELB-15/28-	1	2	3
------------	---	---	---

1	Clasificación actual   Código de punto de prueba
600	= 600 A SIN punto de prueba
610	= 600 A CON punto de prueba
900	= 900 A SIN punto de prueba
910	= 900 A CON punto de prueba

3	Terminales de compresión   Tamaño de conductor (aluminio o cobre)		
Código	Semirr./comp.	Compacto	Sólido
1	1	1/0	1/0
2	2	2	2
10	1/0	2/0	2/0
20	2/0	3/0	3/0
30	3/0	4/0	4/0
40	4/0	250	—
250	250	300	—
300	300	350	—
350	350	400	—
400	400	450/500	—
450	450	500/550	—
500	500	600	—
550	550	650	—
600	600	700	—
650	650	750/800	—
750	700/750	900	—
800	800	900	—
900	900	1000	—
1000	1000	—	—
1100	1100	—	—
1250	1250	—	—

2	D. E. de aislante de cable Rango	
Código	Pulgadas	mm
A	0,640 - ,760	16,3 - 19,3
B	N.º 720 - 845	18,3 - 21,5
C	N.º 785 - 970	19,9 - 24,6
D	910 - 1,065	23,1 - 27,1
E	980 - 1,140	24,9 - 29,0
F	1,080 - 1,280	27,4 - 32,5
G	1,220 - 1,420	31,0 - 36,1
H	1,360 - 1,560	34,5 - 39,6
J	1,480 - 1,700	37,6 - 43,2
K	1,640 - 1,840	41,7 - 46,7
L	1,780 - 1,965	45,2 - 49,9

Tamaño del perno de corte de cobre y del conductor	
Código	De compresión, compacto, semirrígido
-C1	2 - 4/0
-C2	2/0 - 500
-C3	300 - 750
-C4	500 - 1000
-C5	1000 - 1250

Tamaño del perno de corte de aluminio y del conductor	
Código	De compresión, compacto, semirrígido
-A1	2 - 350
-A2	350 - 750
-A3	600 - 1000
-A4	1000 - 1250

**Para más información**

Contacte a TE Connectivity / Energy

- Argentina
- Bolivia
- Caribe
- Centro America
- Chile
- Colombia
- Ecuador
- EEUU
- México
- Paraguay
- Peru
- Uruguay
- Venezuela

- TE Energy Tel Nbr
- +54 11 4733 2277
- +56 2 2345 0333
- +57 318 358 8340
- +57 315 354 2646
- +56 2 2345 0333
- +57 1 319 8962
- +57 1 319 8962
- +1 800 327-6996
- +52 0 55-1106-0800
- +54 11 4733 2277
- +51 1-319-7900
- +54 11 4733 2277
- +57 1 319 8962

