

EKM-1281-1D2-5x25-2CG-C2
Art.-Nr.: E29570-000 (JOR-95216)

Übergangs- und Sicherungskästen EKM 1281

zum Einbau in Lichtmaste und Montage im Freien

für Mast- Innen-Ø ab 120 mm, für Türgröße ab 100 x 300 mm

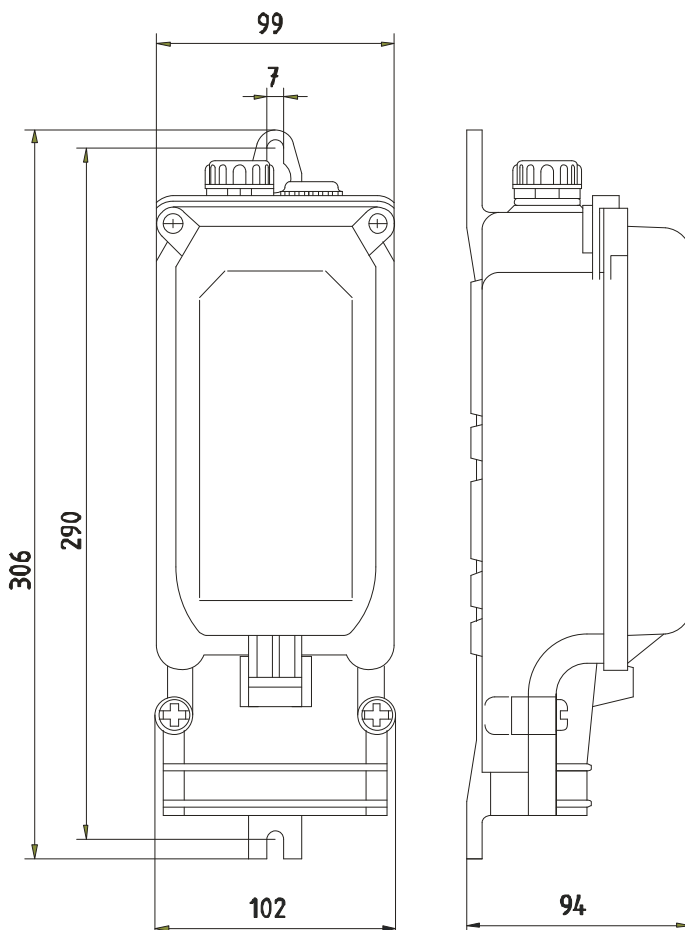
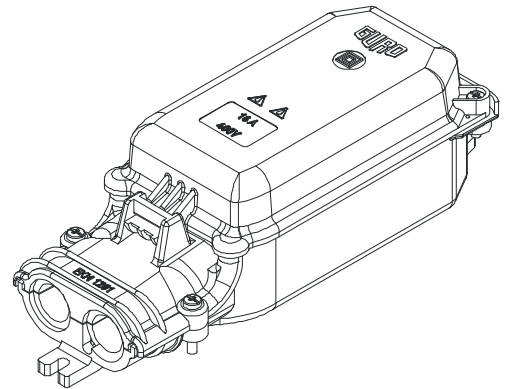
1 Stück Sicherungssockel 25A/ DII-E27

5- poliger Mantelklemmstein B 6665

Berührungsschutz, Schutzklasse II, Schutzart IP 54

Zugang: Doppelschelle

Abgang: 2 Stück Stopfbuchse 43161 Pg13,5



Kabelzugang

