

EKM-2051-5S-1R/A
Art.-Nr.: D54996-000 (JOR-89632)

**Übergangs- und Sicherungskästen EKM 2051
nach DIN / VDE 0660 T. 505**

Ausführung SK (für Masteinbau)

für Mast- Innen- \varnothing ab 100 mm, für Türgröße ab 85 x 350 mm

1 Stück Tragschienen für Zusatzeinbauten

Einbauklemmstein mit 5 Stück Schiebeklemmen, vollisolierte Abgangsklemmen

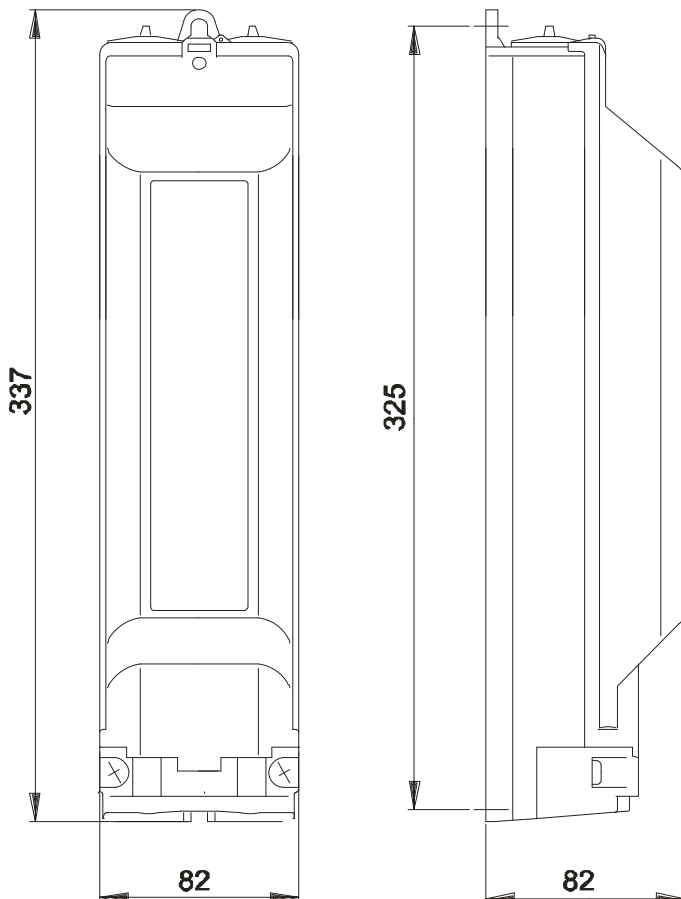
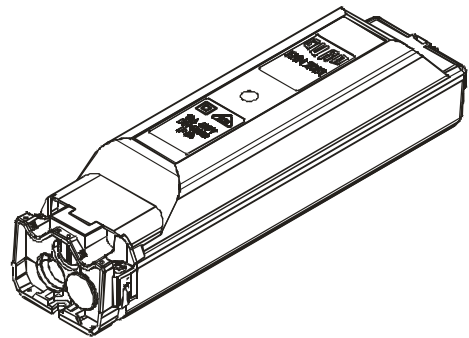
transparenter Deckel mit Schnappverschluss, Berührungsschutz

Schutzklasse II, Schutzart IP 54

2 Stück Mastbefestigungsschrauben M 6 x 12

Zugang: Kabelschelle für 3 Kabel bis 5 x 16 mm²

Abgang: 2 Stück Abgangstüllen



Kabelzugang

