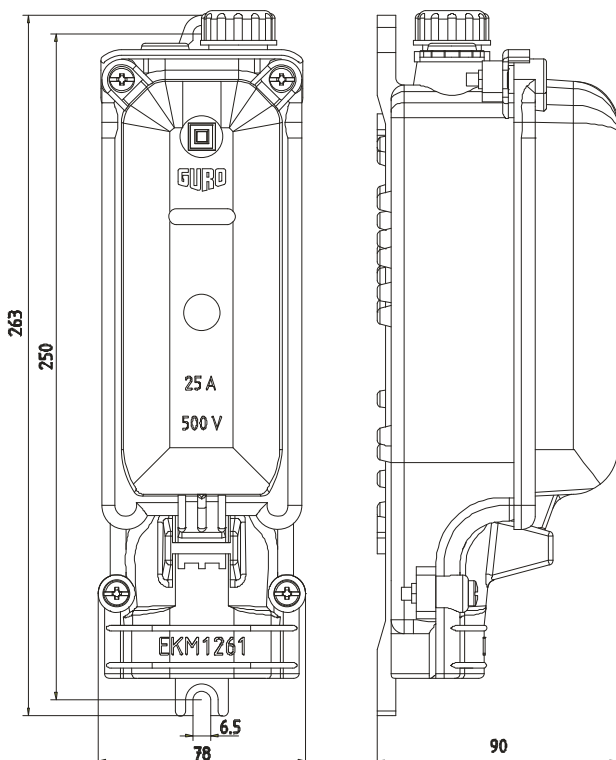
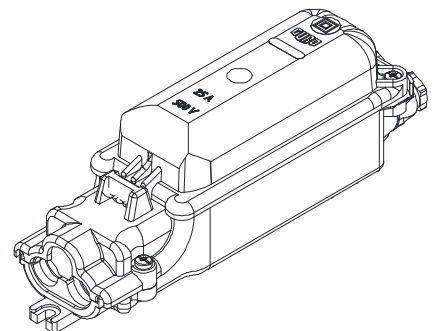


EKM-1261-2D2-4x16-2CG-C3
Art.-Nr.: D30908-000 (JOR-91458)

Übergangs- und Sicherungskästen EKM 1261

für Masteinbau und Montage im Freien

- Schutzklasse II
- Schutzart IP 54
- Mastinnendurchmesser ab 100 mm
- Türgrösse ab 80 x 250 mm
- L x B x H: 263 x 78 x 90 mm
- grauer Deckel mit Schraubverschluss
- Berührungsschutz
- 1 Stück 4-pol. Sicherungsklemmstein B 6630 für:
 - 2 Kabel 4 x 6 - 16 mm²
 - 3 Kabel 4 x 6 - 10 mm²
 - 2 Stück Sicherungssockel 25 A / DII-E 27
- Zugang: Kabelschelle für 1 Kabel bis 3 Kabel Ø 19mm
- Abgang: 2 Stück Kabelverschraubung PG 13,5, Kabel- Ø 7-14 mm



Kabelzugang

