

EKM-2051F-3D1-5S/U

Art.-Nr.: C96578-000 (JOR-89700)

**Übergangs- und Sicherungskästen EKM 2051
nach DIN / VDE 0660 T. 505 - mit VDE-Zeichen**

Ausführung SKF (für Masteinbau und Montage im Freien)

für Mast- Innen-Ø ab 89 mm, für Türgröße ab 85 x 350 mm

mit Kompakt-Einbaublock bestehend aus:

3 Stück Sicherungssockel 16 A / D01-E14, 3Stück Schraubkappen E 14

5 Stück Schiebeklemmen, Netzform: L1, L2 , L3 , N, PE(N)

universell einsetzbar für alle Netzformen

Schienenverbindung (Messing- Schienen, vernickelt)

vollisolierte PE- und N- Abgangsklemmen

grauer Deckel mit Schraubverschluß, Berührungsschutz

Schutzklasse II, Schutzart IP 54

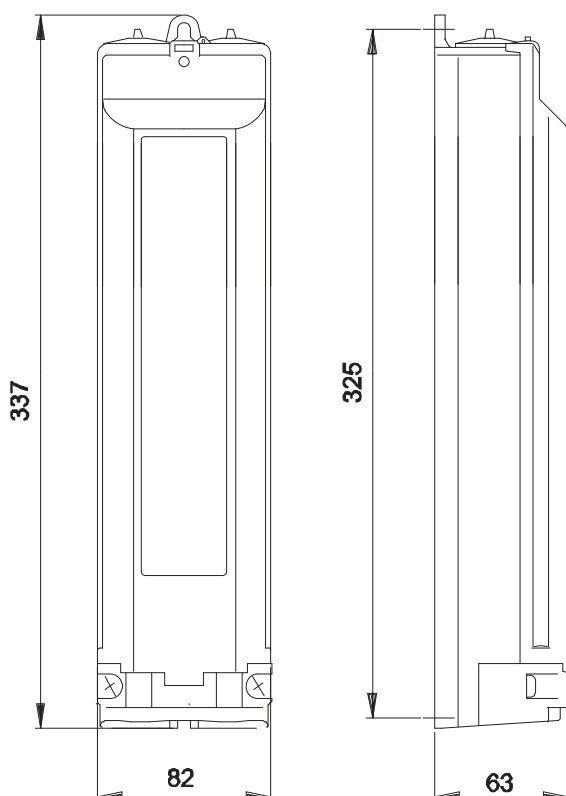
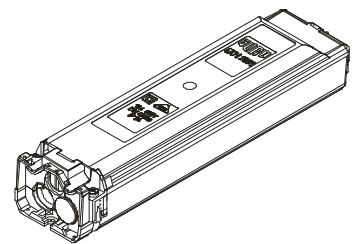
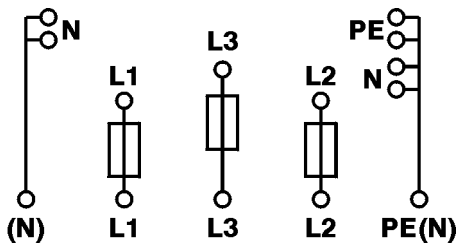
Zugang: Kabelschelle für 3 Kabel bis 5 x 16 mm²

Abgang: 2 Stück Abgangsstülen

Zwei Leuchtenanschlüsse wahlweise auch nach unten parallel zum

Zugangskabel montierbar!

Schaltbild:



Kabelzugang

