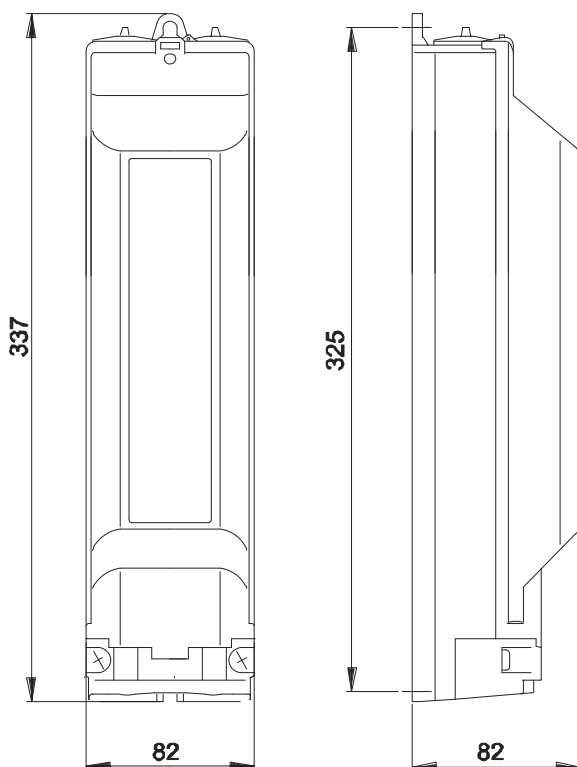
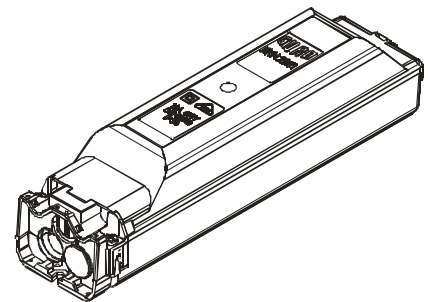
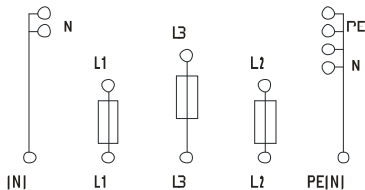


EKM-2051FH-3D1-5S/U-1R/D
Art.-Nr.: C38579-000 (JOR-89680)

**Übergangs- und Sicherungskästen EKM 2051
nach DIN/ VDE 0660 T. 505**

Ausführung SKFH (für Montage im Freien- Handbereich)
für Mast- Innen-Ø ab 100 mm, für Türgröße ab 85 x 350 mm
mit Kompakt- Einbaublock bestehend aus:
3 Stück Sicherungssockel 16 A / D01-E14, 3 Stück Schraubkappen E 14
5 Stück Schiebeklemmen, Netzform: (N), L1, L3, L2, PE(N)
vollisolierte PE- und N- Abgangsklemmen
1 Stück Tragschiene TS35 für den nachträglichen Einbau von Sondergeräten
grauer Deckel mit Schraubverschluss, Berührungsschutz
Schutzklasse II, Schutzart IP 54
2 Stück Mastbefestigungsschrauben M 6 x 12
Zugang: Kabelschelle für 3 Kabel bis 5 x 16 mm²
Abgang: 2 Stück Stopfbuchse Pg13,5
Zwei Leuchtenanschlussleitungen wahlweise auch nach
unten parallel zum Zugangskabel montierbar!

Schaltbild:



Kabelzugang

