

**EKM-1261-2D1-5x16-DE01**  
**Art.-Nr.: 968072-000 (JOR-92260)**

### Übergangs- und Sicherungskästen EKM 1261

für Masteinbau und Montage im Freien

für Mast- Innen-Ø ab 95 mm, für Türgröße ab 80 x 250 mm

2 Stück Sicherungssockel 16 A / E 14 für:

2 Kabel 5 x 6- 16 mm<sup>2</sup>

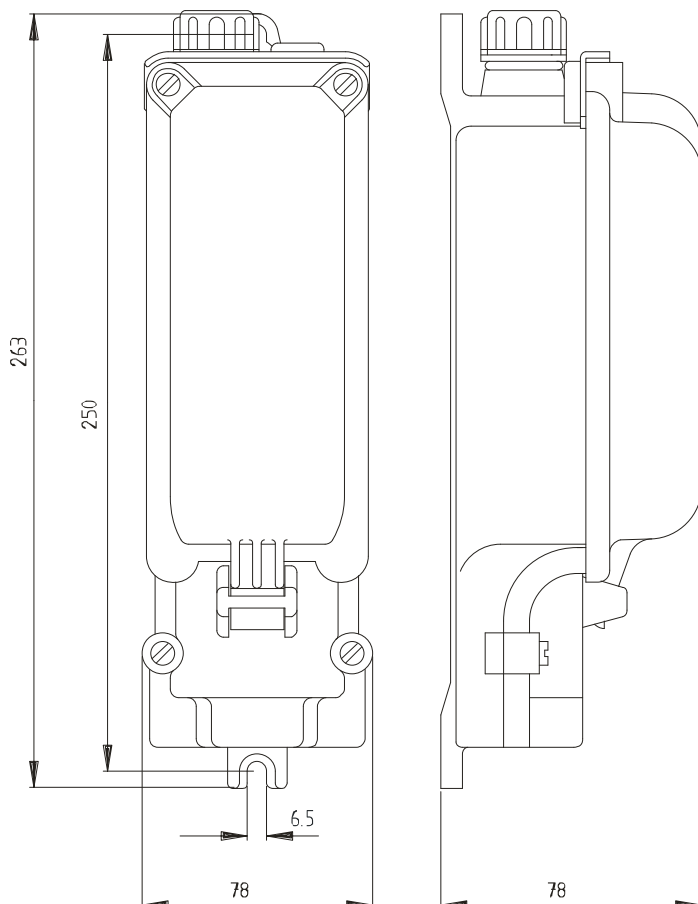
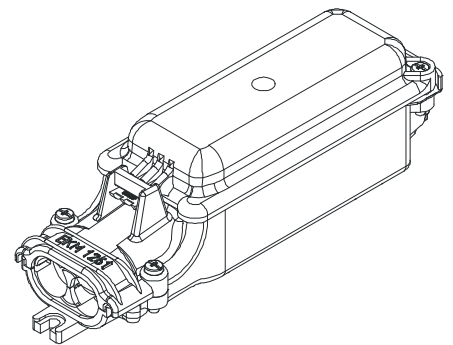
2 Stück Schraubkappen E 14

5- poliger Klemmstein B 6525

Berührungsschutz, Schutzklasse II, Schutzart IP 54

Zugang: Kabelschelle für 2 Kabel bis Ø 22

Abgang: 2 x Pg 13,5 – 1 Stück Stopfbuchse 43161 – 1 Stück Würgenrippe



Kabelzugang

