

**EKM-2051-4D1-5S/U-RK**  
**Art.-Nr.: 820560-000 (JOR-89622)**

**Übergangs- und Sicherungskästen EKM 2051  
 nach DIN / VDE 0660 T. 505 -**

Ausführung SK (für Masteinbau)

für Mast- Innen- $\varnothing$  ab 100 mm, für Türgröße ab 85 x 350 mm

4 Stück Sicherungssockel 16 A / D01-E14, 4 Stück Schraubkappen E 14  
 auf 2 Stück Tragschienen montiert

5 Stück Schiebeklemmen, für alle Netzform: L1,L2,L3,N,PE(N)

vollisolierte PE- und N- Abgangsklemmen

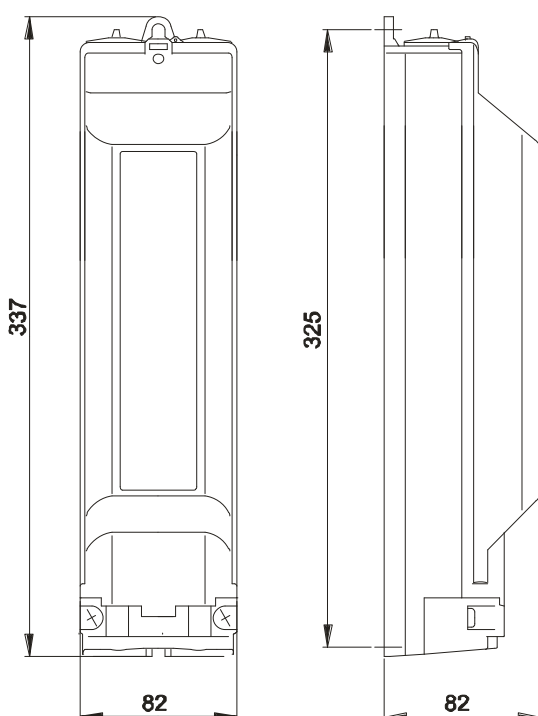
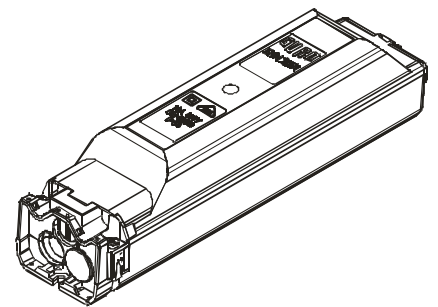
transparenter Deckel mit Schnappverschluss, Berührungsschutz

Schutzklasse II, Schutzart IP 54

2 Stück Mastbefestigungsschrauben M 6 x 12

Zugang: Kabelschelle für 3 Kabel bis 5 x 16 mm<sup>2</sup>

Abgang: 2 Stück Abgangstüllen



Kabelzugang

