

EKM-2050-3D1-4S/C-E1
Art.-Nr.: 396250-000 (JOR-89183)

Übergangs- und Sicherungskästen EKM 2050
nach DIN / VDE 0660 T. 505 - mit VDE-Zeichen

Ausführung SK (für Masteinbau)

für Mast- Innen- \varnothing ab 89 mm, für Türgröße ab 85 x 270 mm

mit Kompakt-Einbaublock bestehend aus:

3 Stück Sicherungssockel 16 A / D01-E14, 3 Stück Schraubkappen E 14

4 Stück Schiebeklemmen, Netzform: L1, L2, L3, PEN

Schienenverbindung (Messing- Schienen, vernickelt)

vollisolierte PE- und N- Abgangsklemmen

transparenter Deckel mit Schnappverschluss, Berührungsschutz

Schutzklasse II, Schutzart IP 54

vormontiertes Erdungsseil, 10 mm², grün/gelb 400 mm lang, mit unverlierbarer

Schraube M 8 x 12

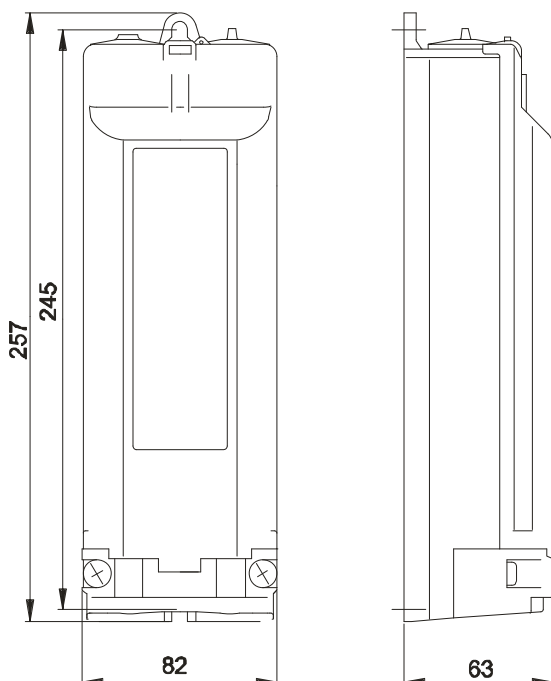
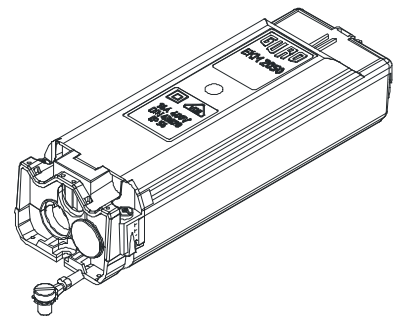
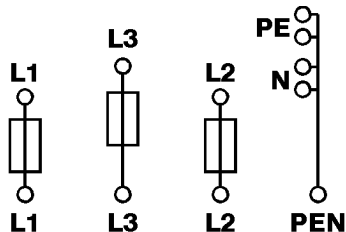
Zugang: Kabelschelle für 2 Kabel bis 4 x 25 mm² oder 3 Kabel bis 4 x 16 mm²

Abgang: 2 Stück Abgangstüllen

Zwei Leuchtenanschlüsse wahlweise auch nach unten parallel zum

Zugangskabel montierbar!

Schaltbild:



Kabelzugang

