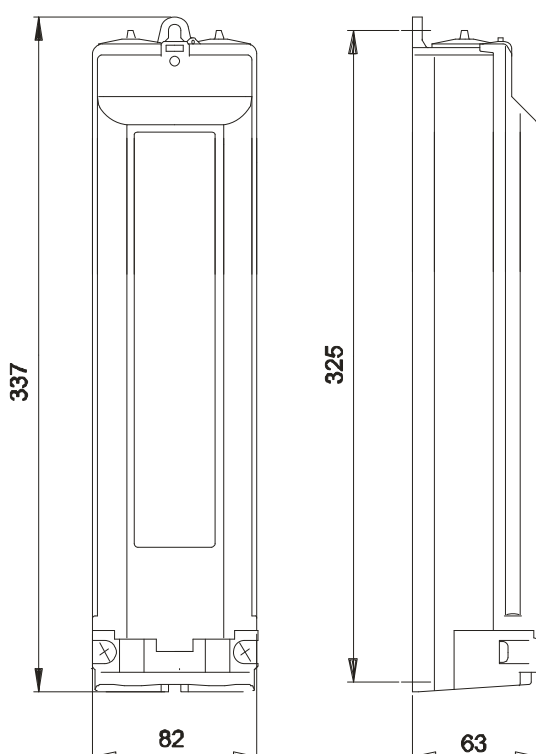
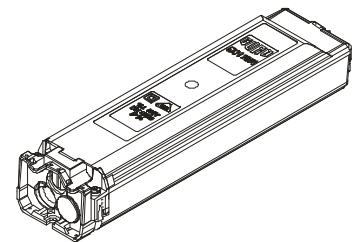
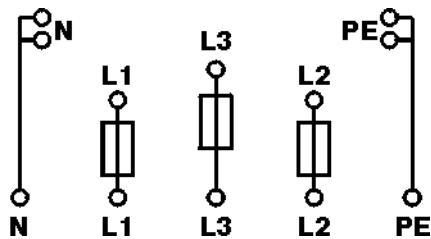


EKM-2051F-3D1-5S/S
Art.-Nr.: 212478-000 (JOR-89540)

**Übergangs- und Sicherungskästen EKM 2051
 nach DIN / VDE 0660 T. 505 - mit VDE-Zeichen**

Ausführung SKF (für Masteinbau und für die Anwendung im Freien)
 für Mast- Innen-Ø ab 89 mm, für Türgröße ab 85 x 350 mm
 mit Kompakt- Einbaublock bestehend aus:
 3 Stück Sicherungssockel 16 A / D01-E14, 3 Stück Schraubkappen E 14
 5 Stück Schiebeklemmen, Netzform:L1,L2,L3,N,PE
 Schienenverbindung (Messing- Schienen, vernickelt)
 vollisolierte PE- und N- Abgangsklemmen
 grauer Deckel mit Schraubverschluß, Berührungsschutz
 Schutzklasse II, Schutzart IP 54
 Zugang: Kabelschelle für 3 Kabel bis 5 x 16 mm²
 Abgang: 2 Stück Abgangsstülen
 Verlängerter Aderverzweigungsraum von 140mm
 Zwei Leuchtenanschlußleitungen wahlweise auch nach unten parallel zum
 Zugangskabel montierbar!

Schaltbild:



Kabelzugang

