

EKM-2051FH-3D1-4S/C
Art.-Nr.: 203756-000 (JOR-89560)

**Übergangs- und Sicherungskästen EKM 2051
 nach DIN / VDE 0660 T. 505 - mit VDE-Zeichen**

Ausführung SKFH (für Montage Freien - Handbereich)

für Mast- Innen-Ø ab 89 mm, für Türgröße ab 85 x 350 mm

mit Kompakt- Einbaublock bestehend aus:

3 Stück Sicherungssockel 16 A / D01-E14, 3 Stück Schraubkappen E 14

4 Stück Schiebeklemmen, Netzform: --,L1,L3,L2,PEN

Schienenverbindung (Messing- Schienen, vernickelt)

vollisolierte PE- und N- Abgangsklemmen

grauer Deckel mit Schraubverschluß, Berührungsschutz

Schutzklasse II, Schutzart IP 54

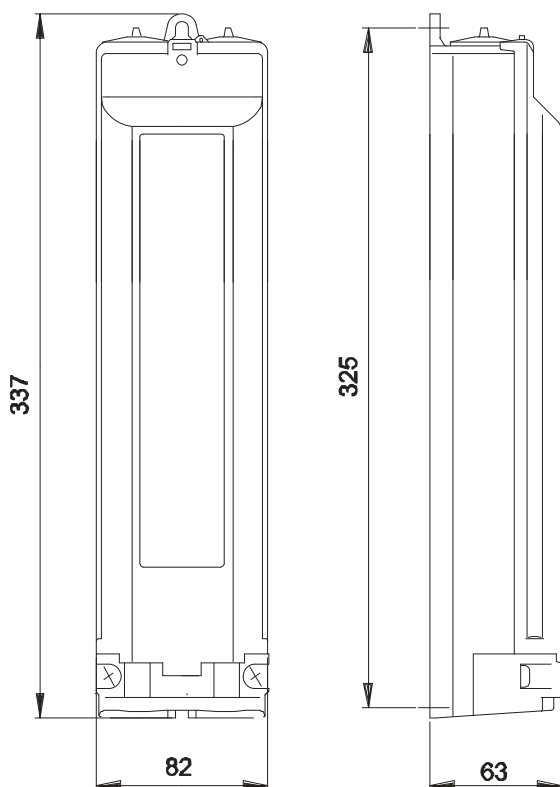
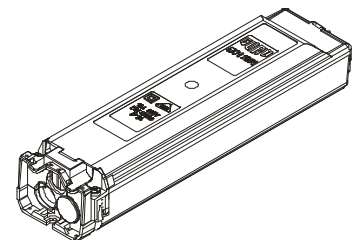
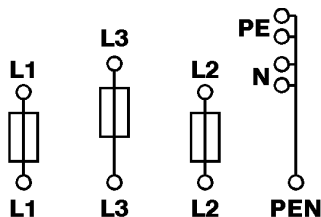
Zugang: Kabelschelle für 3 Kabel bis 5 x 16 mm²

Abgang: 1 Stück Stopfbuchse Pg 13,5, 1 Stück Würgenippel geschlossen

Verlängerter Aderverzweigungsraum von 140mm

Zwei Leuchtenanschlusleitungen wahlweise auch nach unten parallel zum
 Zugangskabel montierbar!

Schaltbild:



Kabelzugang

