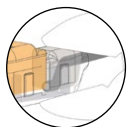




ENTRELEC

Electrical Solutions



IPX8快接连接器 IDC技术

接线线径范围: 0.75...4 mm² (18...12 AWG)

该系列快接连接器达到 IPX8 防护等级。操作方便快捷, 适用于工业应用的各种场合, 在室内及户外均可安装使用。绝缘位移技术 (IDC) 无需在安装之前准备电线, 方便装配人员操作。只需将电线插入对应规格的快接连接器, 再使用常规夹钳按下按钮即可完成端接。



加速您的项目

快速连接

通过绝缘位移技术 (IDC) 节省安装时间, 无需预剥线。

无需特殊工具

所有安装连接器均可使用常规夹钳实现按钮式端接。

轻松标识线径

通过红色、黄色和蓝色端接按钮标识与相应连接器匹配的线径, 让用户省心省力。



便于安装

独立接线

左右两侧设有独立端接按钮, 方便工厂或现场安装。

可目测端接质量

透明材质, 便于目测连接状态。

易于组装

采用可叠加结构设计, 可灵活端接多组电线。



满足所有需求

防水防尘

连接器内部的密封胶提供IPX8防护等级 (水下1米浸泡2小时)。

大线径范围

接线线径范围: 0.75...4 mm² (18...12 AWG), 连接器带混合横截面。

适用温度范围广

环境温度范围: -40°C...75°C
工作温度: -40°C...105°C



IPX8快连接器

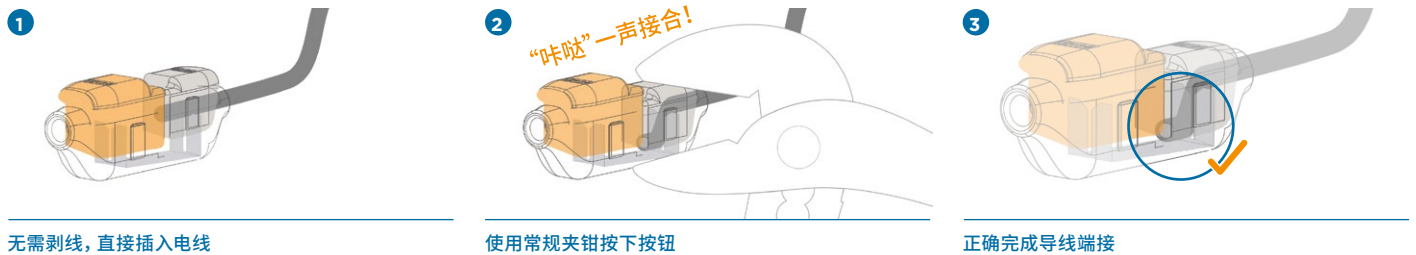
产品订购信息

输入*		输出*		防护等级		部件编号	型号	额定电压		额定电流/横截面		尺寸 (mm)		
导体截面积 mm ²	AWG	颜色	导体截面积 mm ²	AWG	颜色			IEC	UL	IEC	UL	宽度	长度	高度
2.5...4	14...12	黄	2.5...4	14...12	黄	1SET212001R0000	ISW40-40-L							50
2.5...4	14...12	黄	1.5...2.5	16...14	蓝	1SET212002R0000	ISW40-25-L			4 mm ² :20 A	12 AWG:20 A			50
2.5...4	14...12	黄	0.75...1.5	18...16	红	1SET212003R0000	ISW40-15-L	600 V	600 V	2.5 mm ² :15 A	14 AWG:15 A			50
1.5...2.5	16...14	蓝	0.75...1.5	18...16	红	1SET212004R0000	ISW25-15-L			1.5 mm ² :15 A	16 AWG:15 A	12.8	48	21.3
0.75...1.5	18...16	红	0.75...1.5	18...16	红	1SET212005R0000	ISW15-15-L			0.75 mm ² :10 A	18 AWG:10 A			50

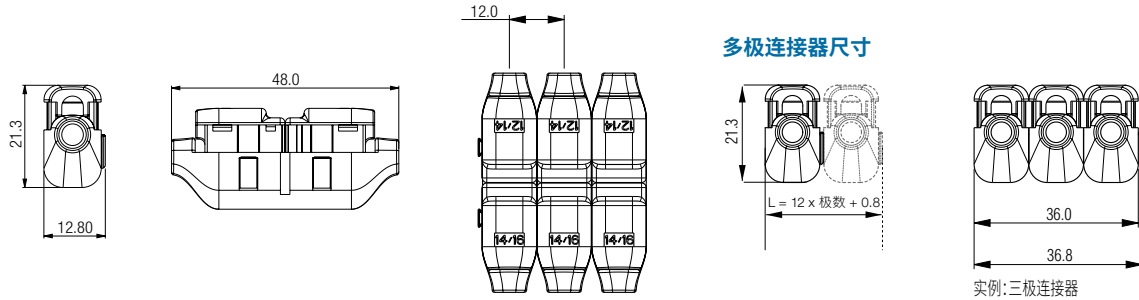
*最大可接导线外径:			
颜色	黄	蓝	红
最大直径 (mm)	4.5	4	3.5

柔性线缆, 无线套 (IEC V-K和UL等级5/6)	禁止 柔性线缆, 带绝缘线套 (IEC V-K和UL等级5/6)	刚性线缆 (IEC V-U等级1, UL实芯线)	刚性绞合线缆 (IEC V-R等级2, UL等级B/C)

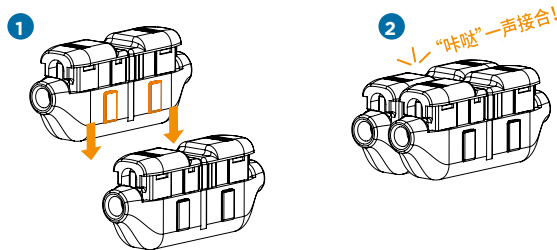
安装说明



尺寸



组装说明



产品符合性/认证

- IEC 60998-2-3
- UL 486C
- CSA C22.2 No. 188-13

te.com

ENTRELEC、TE Connectivity、TE Connectivity徽标以及Every Connection Counts均为商标。此处提及的所有其他徽标、产品和/或公司名称可能是其他所有者的商标。

此处提及的所有其他徽标、产品和/或公司名称可能是其他所有者的商标。

本文中的信息, 包括图纸、插图和示意图仅用作说明目的, 默认可信。但是, TE Connectivity对其准确性或完整性不作任何保证, 并且概不承担与使用这些信息产生的任何责任。TE Connectivity的义务仅适用本产品的标准销售条款和条件, TE Connectivity在任何情况下均不承担因销售、转售、使用或滥用本产品而产生的任何偶然、间接损失。TE Connectivity产品的用户应自行评估此类产品是否适合特定应用场合。

© 2021 TE Connectivity Ltd.及其子公司 保留所有权利。

6-1773983-8

05/21

TE Connectivity

3, rue Jean Perrin
69687 Chassieu cedex
France

电话: +33 481923100

www.te.com/