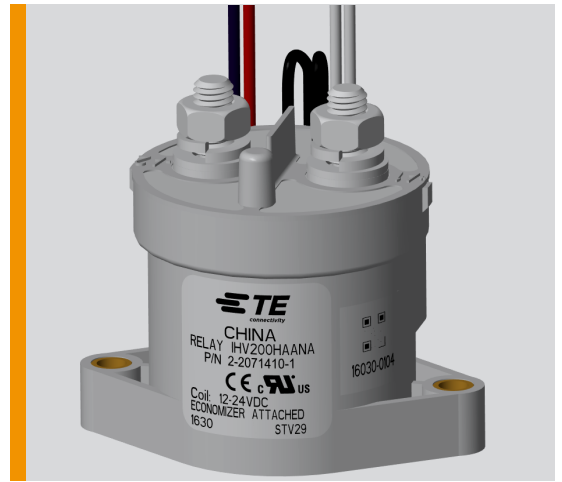


IHV200 系列接触器

- 高负载能力（可承载 500A 以上，切断 320VDC, 2000A 电路）
- 线圈配有节能器，额定电压下的保持功耗仅 1.7W, 并能抑制释放时的反向冲击电动势
- 可选的带辅助触点产品，易于监测主触头状态的设计
- 全密封结构，固有高安全性，用于易爆或严酷的环境中，即使长期不操作，触头也不会被氧化或污染。
- 产品的设计满足美国汽车联合会 AIAG QS9000 标准
- 可提供符合 ROHS 或 REACH 要求的产品



应用

- 直流充电桩，储能电站，光伏逆变器，测试设备；
- 自动导引车，轨道交通，高压电池包，电动车载应用；
- 电机控制电路的绝缘，工业机械的电路保护等；

安全认证

cULus E208033

线圈特性参数（工作温度范围内有效）

电压范围	12-24VDC	48-72VDC	72-95VDC
最大施加电压	36VDC	72VDC	95VDC
最大动作电流	9VDC	32VDC	48VDC
最小保持电压	7.5VDC	22VDC	34VDC
动作电压	6VDC	18VDC	27VDC
最大动作冲击电流	3.8A	1.3A	0.7A
平均保持电流	0.13A@12V 0.07A@24V	0.03A@48V	0.02A@72V
最大动作电流脉宽	130mS	130mS	130mS

绝缘特性参数

初始耐压（漏电流 <1mA）2,200Vrms, 海平面高度

触头间，触头到线圈及安装板间绝缘电阻

初始绝缘电阻（500Vdc 条件）	>100MΩ
电寿命后绝缘电阻（500Vdc 条件）	>50MΩ

高压直流接触器

主触头特性参数

触头型式	桥式单刀单掷, 常开型
主触头通断电压	12 - 900VDC
主触头负载电流	200A+ (85°C, 触头连接 68mm ² 导体) 500A+ (85°C, 触头连接 202mm ² 导体)
主触头最大切断电流	2000A, 320VDC, 1次 (带辅助开关型为 1,700A)
主触头接触电阻典型值	0.2mΩ (200A 电流 1 分钟后)
最大动作时间	25mS
最大闭合抖动时间	7mS
释放时间 (含电弧), 2,500A 下最大	12mS
机械寿命	1000,000 次
带载通断寿命 (电流区分方向)	请参考负载 - 寿命图表

辅助开关特性参数

触头型式	单刀单掷, 常开型
最大负载	2A, 30VDC / 3A, 125VAC
最小负载	100mA, 8VDC
接触电阻	0.5Ω @ 30VDC / 0.15Ω @ 125VAC

其它

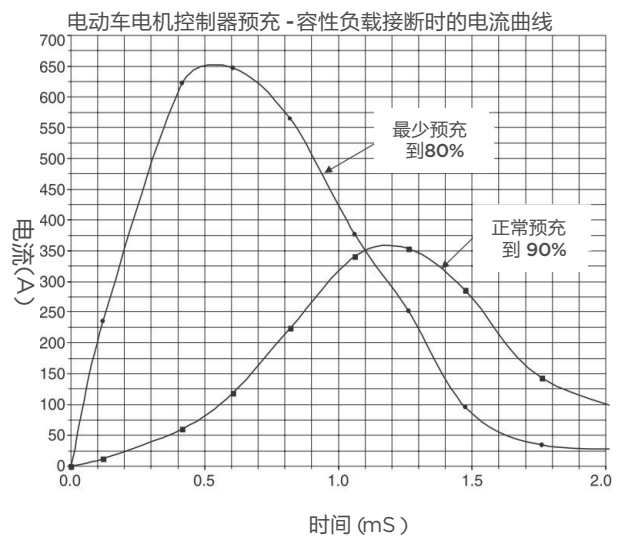
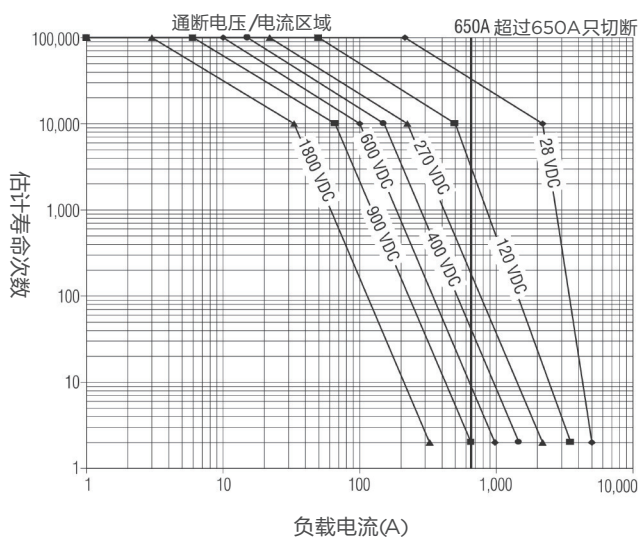
抗冲击: 不影响动作的情况下, 可承受正弦半波, 持续时间为 11mS 20G 的冲击

抗振动: 不影响动作条件下, 可承受正弦波, 频率 80- 2000Hz, 峰值 20G 的振动

工作环境温度范围: -40°C ~ +85°C

产品重量: 约 430g

负载 - 寿命图表



说明（上页图左）

- 适用于最大电感为 300uH 的阻性负载，有电感负载要求时请与 TE 联系；
- 估计值基于推断的数据，鼓励用户根据实际应用条件进行验证；
- 实验中，当负载端子间的绝缘电阻在 500Vdc 条件下低于 50MΩ 时，视为寿命结束；
- 为避免触头熔焊，接通电流最大到 650A。
- 450VDC 以上的高压切换应用，请与 TE 工程师沟通。

典型电动汽车应用中的负载 - 寿命（上页图右）

320VDC 下通断电容和电阻负载

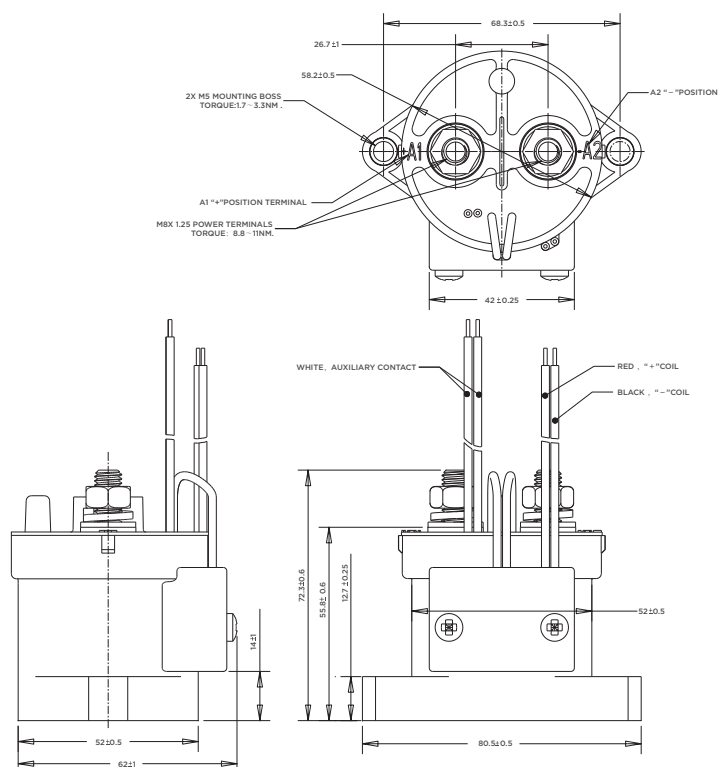
电容预充到 90% 时（只接断）可参考波形	寿命次数	50,000
电容预充到 80% 时（只接断）可参考波形	寿命次数	50
200A 通断（连续两次，电流反向）	寿命次数	12
2000A（仅切断）阻性负载，含电感 25uH	寿命次数	1

注：寿命次数统计基于韦布尔 95% 置信度。2,000A 分断后，绝缘电阻不保证。

产品料号命名规则

	IHV200	A	A	A	N	A	XX
产品系列: IHV200 = 200 Amp, 12 - 900VDC 接触器							
接点型式: A = 1 组常开触头 H = 1 组常开触头主触头和一组常开辅助触点							
线圈电压: A = 12-24VDC, D = 48 - 72VDC, J = 72VDC (线圈带有节能器) 1 = 12-24VDC, 2 = 48 - 72VDC, 3 = 72VDC (线圈不带节能器)							
线圈导线长度: A = 15.3 inch / 390mm 其它字母或数字 = 可用于定制不同长度导线的要求							
线圈出线端子: N = NONE							
安装及接点端子: A = 底部安装 及 10mm X M8 螺柱触头端子							
保留代号: XX = 两位数字或字母, 由厂家定义							

外形尺寸 (单位: mm)



注: 公差仅供参考, 当与客户图不一致时, 以客户图为准。

产品编号	产品名称	线圈电压	辅助触点	节能电路
2071410-1	IHV200AAANA	12 - 24VDC	无辅助触点	有
2071410-2	IHV200ADANA	48 - 72VDC	无辅助触点	有
2071410-3	IHV200AJANA	72VDC	无辅助触点	有
1-2071410-1	IHV200A1ANA	12 - 24VDC	无辅助触点	无
1-2071410-2	IHV200A2ANA	48 - 72VDC	无辅助触点	无
1-2071410-3	IHV200A3ANA	72VDC	无辅助触点	无
2-2071410-1	IHV200HAANA	12 - 24VDC	带常开辅助触点	有
2-2071410-2	IHV200HDANA	48 - 72VDC	带常开辅助触点	有
2-2071410-3	IHV200HJANA	72VDC	带常开辅助触点	有
3-2071410-1	IHV200H1ANA	12 - 24VDC	带常开辅助触点	无
3-2071410-2	IHV200H2ANA	48 - 72VDC	带常开辅助触点	无
3-2071410-3	IHV200H3ANA	72VDC	带常开辅助触点	无

中国产品信息中心 (PIC) +86 (0) 400-820-6015

TE.com

1-1773951-2 IHV200 (CN) 04/2018

©2016 ~ 2018 TE Connectivity Ltd. 及其下属公司版权所有。

TE Connectivity 和 TE connectivity (logo) 均为商标。其他标识、产品和 / 或公司名称可能是各自所有者的商标。

本手册中的信息, 包括为说明产品目的而使用的图纸、插图和图表, 据信为准确的信息。但是, TE Connectivity 不对本信息的准确性或完整性做