

IHV100 系列接触器

- 全密封结构，固有高安全性，用于易爆或严酷的环境中，即使长期不操作，触头也不会被氧化或污染。
- 断开的触头间耐电压 8kV, 可用于高电压绝缘或承载
- 可选的带辅助触点产品，易于监测主触头状态的设计
- 产品的设计满足美国汽车联合会 AIAG QS9000 标准
- 产品的操作对安装方向不敏感，可任意方向安装
- 可提供符合 ROHS 或 REACH 要求的产品



应用

- 直流充电桩，储能电站，光伏逆变器，测试设备；
- 自动导引车，轨道交通，高压电池包，电动车载应用；
- 电机控制电路的绝缘，工业机械的电路保护等；

安全认证

cULus E208033

机械特性

结构紧凑，环氧树脂封装，体积仅 $4\text{in}^3(65.5\text{cm}^3)$

坚固的整体安装结构，可使用两个 M4 螺栓固定，底部或侧边安装

触头室填充惰性气体

线圈引线为柔性导线，可根据客户需要配置连接头

内螺纹负载端子可使用 M5 螺栓

产品重量约 200 克

线圈特性参数

额定电压	12Vdc	24Vdc	48Vdc
最大电压	16Vdc	28Vdc	52Vdc
动作电压 (20°C)	8Vdc	16Vdc	33Vdc
释放电压 (20°C)	1.2Vdc	2.4Vdc	4.8Vdc
线圈电流 (20°C, 额定电压)	461mA	250mA	122mA
额定电压下线圈功率 (20°C)	5.5W	6W	6W
最大动作电压 (85°C)	9.6Vdc	19.2Vdc	38.4Vdc
线圈阻值 (20°C) $\pm 5\%$ (Ω)	26	96	392

辅助开关特性参数

触头型式	单刀单掷，常开型
最大负载	2A, 30VDC / 3A, 125VAC
最小负载	100mA, 8VDC
接触电阻	0.50 Ω @ 30VDC / 0.15 Ω @ 125VAC

高压直流接触器

主触头特性参数

触头型式	桥式单刀单掷, 常开型
主触头最大通断电压	900VDC
主触头负载电流	100A (持续电流, 其与电缆尺寸相关) 200A (短时承载, 40°C下3分钟)
主触头初始接触压降	< 40mV (100A 电流 1分钟后)
最大动作时间	25mS
最大抖动时间	5mS
机械寿命	1000,000 次
释放时间	<10mS
最大短路电流 (半波 60Hz) (触头闭合状态)	1250A

带载通断寿命 (电流区分方向)

100A	+450VDC	通断	3,000 次
100A	-450VDC	通断	500 次
100A	+750VDC *	通断	2,000 次
1,000A	+400VDC	仅切断	10 次
600A		仅接通	25 次

绝缘特性参数

初始耐压 (漏电流 <1mA)	
断开的触头间耐压	5600Vrms / 8000Vdc
线圈与触头间	2000Vrms / 4000Vdc
触头间, 触头到线圈及安装板间绝缘电阻	
初始绝缘电阻 (500Vdc 条件)	>100MΩ
电寿命后绝缘电阻 (500Vdc 条件)	>50MΩ

其它

抗冲击: 不影响动作的情况下, 可承受正弦半波, 持续时间为 11ms 20G 的冲击

抗振动: 不影响动作条件下, 可承受正弦波, 频率 55-2000Hz, 峰值 20G 的振动

工作环境温度范围: -40°C ~ +85°C

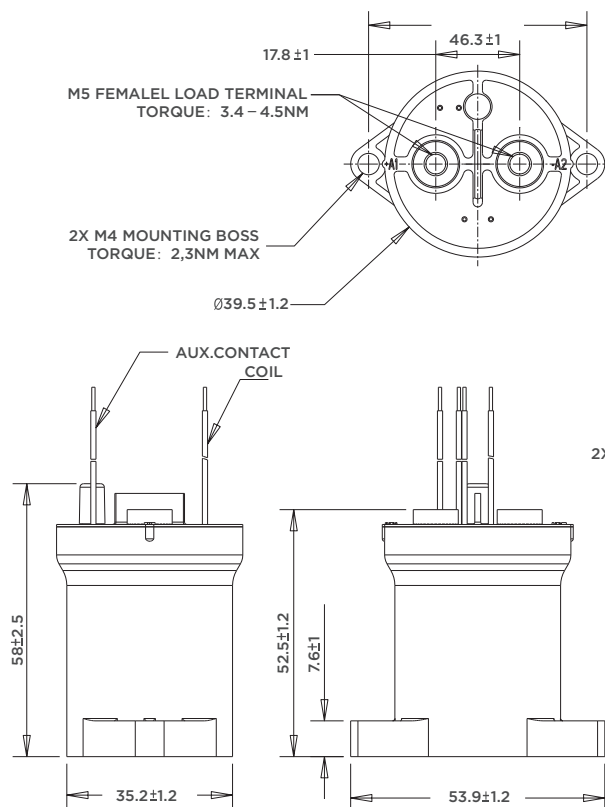
*450VDC 以上的高压切换应用, 请与 TE 工程师沟通。

产品料号命名规则

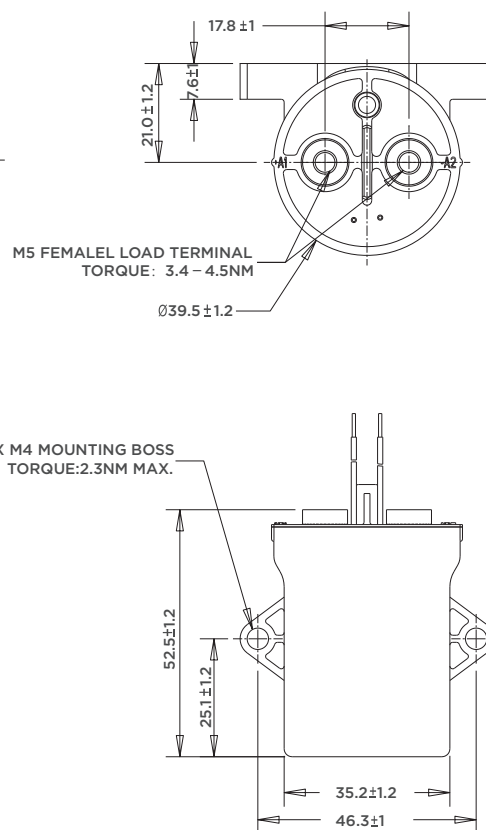
	IHV100	A	4	A	N	G	XX
产品系列:	IHV100 = 100 Amp, 12 - 900VDC接触器						
接点型式:	A = 1 组常开触头 H = 1 组常开主触头 + 一组常开辅助触点						
线圈电压:	4 = 12VDC, 5 = 24VDC, 6 = 48VDC						
线圈导线长度:	A = 15.3 inch / 390mm 其它字母或数字 = 可用于定制不同长度要求的导线						
线圈出线端子:	N = 导线引出						
安装及接点端子:	G = 底部安装 及 10mm X M5 内螺纹触头端子 H = 侧面安装 及 10mm X M5 内螺纹触头端子						
保留代号:	XX = 两位数字或字母, 由厂家定义						

外形尺寸 (单位: mm)

底部安装



侧面安装



注: 公差仅供参考, 当与客户图不一致时, 以客户图为准。

高压直流接触器

产品编号	产品名称	线圈电压	辅助触点	安装位置
2071408-1	IHV100A4ANG	12 VDC	无辅助触点	底部安装
2071408-2	IHV100A5ANG	24 VDC	无辅助触点	底部安装
2071408-3	IHV100A6ANG	48 VDC	无辅助触点	底部安装
1-2071408-1	IHV100A4ANH	12 VDC	无辅助触点	侧面安装
1-2071408-2	IHV100A5ANH	24 VDC	无辅助触点	侧面安装
1-2071408-3	IHV100A6ANH	48 VDC	无辅助触点	侧面安装
2-2071408-1	IHV100H4ANG	12 VDC	带常开辅助触点	底部安装
2-2071408-2	IHV100H5ANG	24 VDC	带常开辅助触点	底部安装
2-2071408-3	IHV100H6ANG	48 VDC	带常开辅助触点	底部安装
3-2071408-1	IHV100H4ANH	12 VDC	带常开辅助触点	侧面安装
3-2071408-2	IHV100H5ANH	24 VDC	带常开辅助触点	侧面安装
3-2071408-3	IHV100H6ANH	48 VDC	带常开辅助触点	侧面安装

中国产品信息中心 (PIC) +86 (0) 400-820-6015
TE.com

1-1773950-9 IHV100 (CN) 04/2018

© 2016-2018 TE Connectivity Ltd. 及其下属公司版权所有。

TE Connectivity 和 TE connectivity (logo) 均为商标。其他标识、产品和 / 或公司名称可能是各自所有者的商标。

本手册中的信息, 包括为说明产品目的而使用的图纸、插图和图表, 据信为准确的信息。但是, TE Connectivity 不对本信息的准确性或完整性做出任何保证, 并且不对该信息的使用承担任何责任。