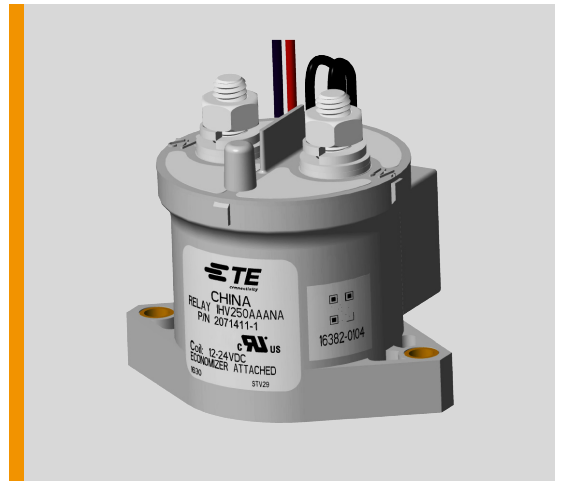


IHV250 系列接触器

- 全密封结构，固有高安全性，用于易爆或严酷的环境中，即使长期不操作，触头也不会被氧化或污染
- 触点室内充有惰性气体，磁吹灭弧，可用于 900VDC 负载隔离
- 可选的带辅助触点产品，易于监测主触头状态的设计
- 线圈配有节能器，额定电压下的保持功耗仅 1.7W，并能抑制释放时的反向冲击电动势。
- 产品的设计满足美国汽车联合会 AIAG QS9000 标准
- 产品的操作对安装方向不敏感，可任意方向安装
- 产品符合欧盟 ROHS 指令



应用

- 直流充电桩，储能电站，光伏逆变器，测试设备
- 电动叉车，轨道交通，高压电池包，电动车载应用
- 电机控制电路的绝缘，工业机械的电路保护等

安全认证

cULus E58304

线圈特性参数（工作温度范围内有效）

电压范围	9-36VDC
最大施加电压	36VDC
最大动作电压	9VDC
最小保持电压	7.5VDC
最小释放电压	6VDC
最大动作冲击电流	3.8A
平均保持电流	0.13A@12V 0.07A@24V
最大动作电流脉宽	130ms

绝缘特性参数

初始耐压（漏电流 <1mA）	
断开的触头间耐压	2200Vrms
线圈与触头间	2200Vrms
触头间，触头到线圈及安装板间绝缘电阻	
初始绝缘电阻（500Vdc 条件）	>100MΩ
电寿命后绝缘电阻（500Vdc 条件）	>50MΩ

高压直流接触器

主触头特性参数

触头型式	桥式单刀单掷, 常开型
主触头通断电压	12 - 900VDC *
主触头负载电流	250A (持续电流)
主触头最大切断电流	2,500A, 450VDC
主触头接触电阻典型值	<60mV (250A 电流 1 分钟后)
最大动作时间	25ms
最大闭合抖动时间	7ms
释放时间 (含电弧), 2,500A 下最大	12ms
机械寿命 (带辅助触点)	500,000 次 (300,000 次)

辅助开关特性参数

触头型式	单刀单掷, 常开型
最大负载	2A, 30VDC / 3A, 125VAC
最小负载	100mA, 8VDC
接触电阻	0.5Ω @ 30VDC / 0.15Ω @ 125VAC

带载通断寿命 (电流区分方向)

250A	+450VDC	通断	3,000 次
250A	+750VDC *	通断	500 次 **
250A	-450VDC	通断	50 次 **
2,500A	+450VDC	仅切断	3 次 **
650A		仅接通	26 次

其它

抗冲击: 不影响动作的情况下, 可承受正弦半波, 持续时间为 11ms 20G 的冲击

抗振动: 不影响动作条件下, 可承受正弦波, 频率 80- 2000Hz, 峰值 20G 的振动

工作环境温度范围: -40°C ~ +85°C

产品重量: 约 430 克

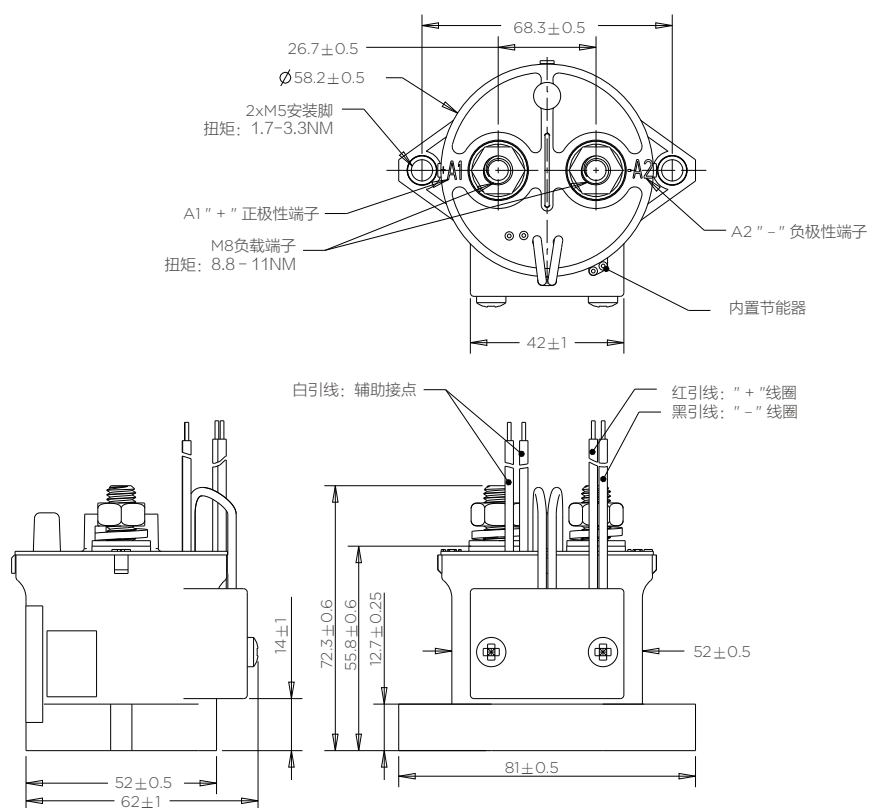
* 450VDC 以上的高压切换应用, 请与 TE 工程师沟通

** 不带辅助触点

产品料号命名规则

	IHV250	A	A	A	N	A	XX
产品系列:	IHV250 = 250 Amp, 12 - 900VDC 接触器						
接点型式:	A = 1 组常开触头 H = 1 组常开触头主触头和一组常开辅助触点						
线圈电压:	A = 12-24VDC (线圈带有节能器)						
线圈导线长度:	A = 15.3 inch / 390mm						
线圈出线端子:	N = NONE						
安装及接点端子:	A = 底部安装 及 10mm X M8 螺柱触头端子						
保留代号:	XX = 两位数字或字母, 由厂家定义						

外形尺寸 (单位: mm)



注: 公差仅供参考, 当与客户图不一致时, 以客户图为准。

产品编号	产品名称	线圈电压	辅助触点	节能电路
2071411-1	IHV250AAANA	12 - 24VDC	无辅助触点	产品附带
2-2071411-1	IHV250HAANA	12 - 24VDC	带辅助触点	产品附带

中国产品信息中心 (PIC) +86 (0) 400-820-6015
TE.com

1-1773936-7 11/2017 © 2017 TE Connectivity Ltd. 及其下属公司版权所有。

TE Connectivity 和 TE connectivity (logo) 均为商标。其他标识、产品和 / 或公司名称可能是各自所有者的商标。

本手册中的信息, 包括为说明产品目的而使用的图纸、插图和图表, 据信为准确的信息。但是, TE Connectivity 不对本信息的准确性或完整性做出任何保证, 并且不对该信息的使用承担任何责任。