

LUMAWISE 调光插座

符合IEC 61984 - 双重绝缘

TE Connectivity (TE) 推出的符合IEC 61984 II类要求的LUMAWISE调光插座可在ANSI C136.41-2013光控电池和灯具之间提供电气和机械互连。此类调光插座非常适用于室外商用和公共照明设备，可提供两个或四个调光端子，支持0-10 VDC调光方法或数字可寻址照明接口 (DALI)，同时利用三个稳固的扭锁端子提供可靠的电源互连。



应用

- 街道和道路照明
- 光控
- 停车场照明

电气特性

- 已通过cUR认证，符合UL 773要求
- 电源端子：
额定电流：最大15 A
电压额定值：480 VAC/DC
- 调光端子：
额定电流：最大 1.5 A
电压额定值：30 VAC/VDC

机械特性

- 符合IEC 61984、II类的尺寸要求
- 提供5位和7位型号
- 5位：
3个电源端子 +
2个调光/信号端子
- 7位：
3个电源端子 +
4个调光/信号端子
- 电源端子端接至双绝缘14AWG绞合线 UL AWM 1617 (105 °C) 或 UL AWM 1446 (150 °C)
- 信号端子端接至双绝缘18AWG绞合线 UL AWM 1617 (105 °C) 或 UL AWM 1446 (150 °C)

产品规格

- 应用规范：[114-32115](#)
- 产品规范：[108-32059](#)
- 说明书：[408-32196](#)

材料

- 电源端子：镍底镀锡铜合金
- 调光端子：镍底镀金铜合金
- 外壳：玻璃填充PBT，阻燃性符合UL 9 4V-0的要求

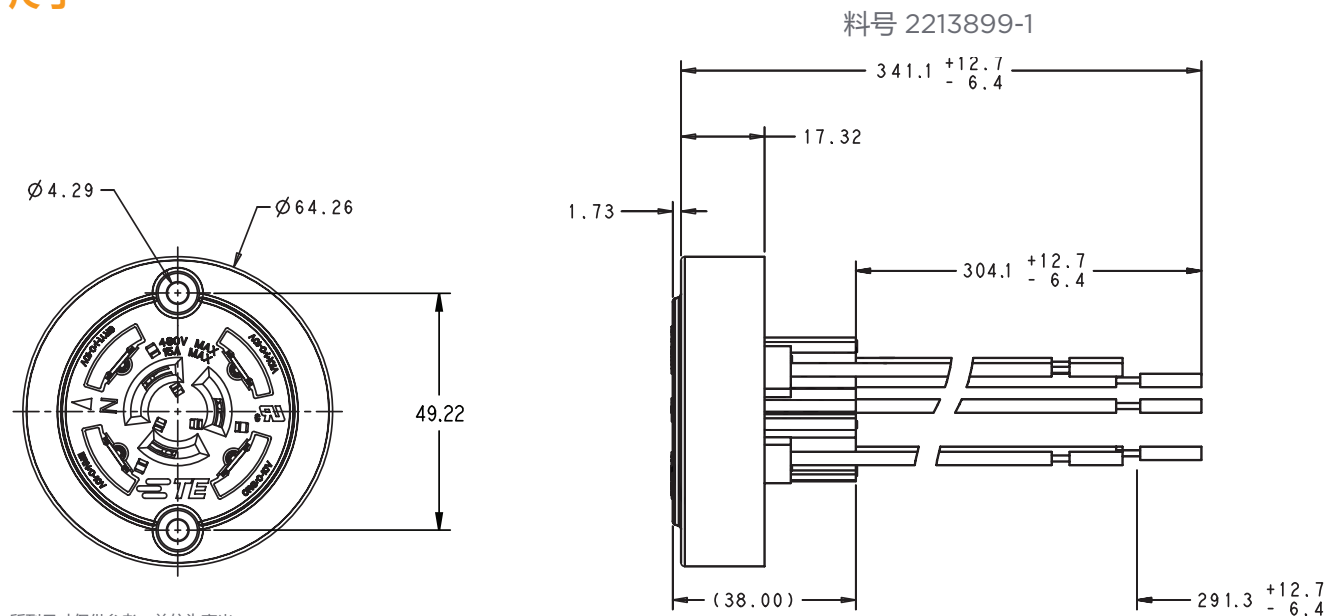
优势

- 接受ANSI标准可调光电池，可在光电池和灯具之间提供连接
- 提供两个或四个调光端子，支持单通道或双通道调光协议
- 稳固的扭锁端子提供可靠的电源互连
- 插座预先端接有导线，便于集成到新的或现有的灯具中
- 可提供105°和150°C额定导线绝缘，适用于温度额定值不同的灯具
- 符合 IEC 61984 II 类的要求

产品选型信息

产品料号	描述	额定温度 (°C)	位数
 2213899-1	插座组件, 可调光控元件	150	3/2
 2213899-2	插座组件, 可调光控元件	150	3/4
 2213899-3	插座组件, 可调光控元件	105	3/2
 2213899-4	插座组件, 可调光控元件	105	3/4
 2213469-1	垫圈 (单独销售)		

尺寸



所列尺寸仅供参考, 单位为毫米。

te.com

© 2017 TE Connectivity. 版权所有。LUMAWISE、TE、TE Connectivity 和 TE connectivity (标识) 是 TE Connectivity Ltd. 及其下属公司的商标。其它标识、产品和公司名称可能是其各自所有者的商标。

TE 已尽力确保本产品手册中信息的准确性, 但并不保证本文不会出现任何遗漏, 针对信息的准确性、正确性、可靠性及可用性亦未做任何其他陈述或担保。对本文所涉及信息及 TE 保留进行更改的权利, 恕不另行通知。对本产品目录所述信息, 包括但不限于适销性担保或特殊用途的适用性, TE 明确声明不做任何隐含担保。产品目录中的尺寸仅供参考, 如有变化恕不另行通知。规格如有变更, 恕不另行通知。有关最新尺寸和设计规格请咨询 TE。

1-1773923-6 BH 06/2017

美国: +1 (800) 522-6752
 加拿大: +1 (905) 475-6222
 墨西哥: +52 (0) 55-1106-0800
 拉丁美洲/南美: +54 (0) 11-4733-2200
 德国: +49 (0) 6251-133-1999
 英国: +44 (0) 800-267666
 法国: +33 (0) 1-3420-8686
 荷兰: +31 (0) 73-6246-999
 中国: +86 (0) 400-820-6015