

可过回流焊的 MATE-N-LOK 连接器

专为希望通过简单的PCB组件回流焊接简化制造过程的客户而设计。

可过回流焊的通用MATE-N-LOK产品系列以久经验证的适用于线到板应用的解决方案为基础。热塑材料外壳设计为可承受伴随回流焊接的高温条件，从而可轻松过渡到全回流焊组件过程。

插头设计为具有极化功能，并且端子插接力小，可轻松进行插接。采用标准的.250"中心线，利用TE现有的通用MATE-N-LOK线到板连接器即可实现插接。



应用范围

- 家用电器
- HVAC设备
- 工业机械
- 电源
- 安保系统
- 电梯/自动扶梯

电气特性

- 12 A / 600 VAC
- 5000 VAC介电承受电压

机械特性

- 0.250" [6.35 mm]间距
- 工作温度: -40°C ~ +105°C

规范

- 产品规范: [108-1053](#)
- 应用规范: 114-133093
- UL认证编号: 20170407-E28476
- UL报告参考编号: E28476-19760715

材料

- 高温热塑材料(UL 94 V-0), 黑色、白色
- 镀锡铜合金

优势

- 耐高温、可过回流焊的外壳可过渡为回流PCB组件
- 极化和正向锁定可实现无错组装
- 可提供插头和插座式端子
- 端子插接力小

颜色

- 黑色
- 蓝色 (按需提供)
- 红色 (按需提供)
- 白色

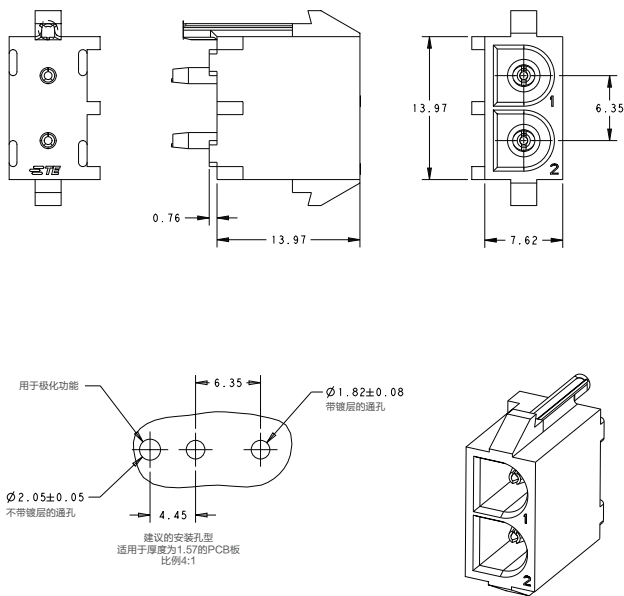
产品选型信息

产品料号	端子类型	端子排配置	位数	颜色	插接插头PN	端子PN
1-2213752-1	插头	1x2, 垂直	2	黑色	350777-1	350874-3
2213753-2	插座	1x3, 垂直	3	白色	350766-1	350873-3
1-2213752-3	插头	1x4, 垂直	4	黑色	350779-1	350874-3
2213753-4	插座	1x5, 垂直	5	白色	350809-1	350873-3
2213752-5	插头	1x6, 垂直	6	白色	640581-1	350874-3
2213756-1	插座	3x2, 垂直	6	白色	350715-1	350873-3
2213755-2	插头	3x3, 垂直	9	白色	350720-1	350874-3
1-2213755-3	插头	3x4, 垂直	12	黑色	350735-1	350874-3
2213756-4	插座	3x5, 垂直	15	白色	350736-1	350873-3

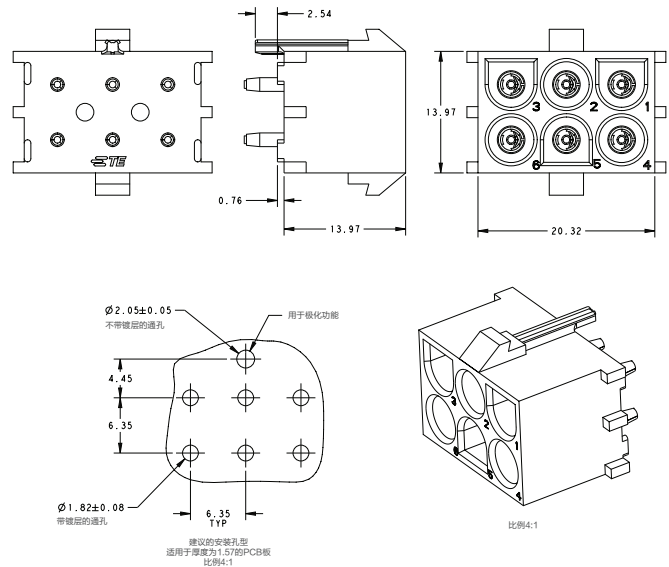
所有位均可作为插头和插座端子，并可使用黑色/白色。
如有需要，可提供红色和蓝色。

尺寸

单排插头 2213752-1



三排插头 2213756-1



te.com

© 2017 TE Connectivity版权所有。MATE-N-LOK、TE、TE Connectivity和TE connectivity (标识) 是TE Connectivity Ltd.及其下属公司的商标。其他标识、产品和/或公司名称可能是各自所有者的商标。

TE已尽力确保本产品手册中信息的准确性，但并不保证本文不会出现任何批漏，针对信息的准确性、正确性、可靠性及可用性亦未做任何其他陈述或担保。对本文所涉及信息，TE保留进行更改的权利，恕不另行通知。对本产品目录所述信息，包括但不限于适销性担保或特殊用途的适用性，TE明确声明不做任何隐含担保。产品目录中的尺寸仅供参考，如有变化恕不另行通知。规格如有变更，恕不另行通知。有关最新尺寸和设计规格请咨询TE。

1-1773921-6 JN 05/2017

美国: +1 (800) 522-6752
加拿大: +1 (905) 475-6222
墨西哥: +52 (0) 55-1106-0800
拉丁美洲/南美洲: +54 (0) 11-4733-2200
德国: +49 (0) 6251-133-1999
英国: +44 (0) 800-267666
法国: +33 (0) 1-3420-8686
荷兰: +31 (0) 73-6246-999
中国: +86 (0) 400-820-6015