

接地线夹组件

TE Connectivity (TE) 电缆组件通过易于安装的快速、可靠的端子加快设备接地速度。该端子采用的设计几乎无需使用螺丝或螺栓固定接地导线端子。端子的夹紧区可连接多种喷涂金属板和裸金属板，厚度从0.48mm到1.8mm (0.019英寸到0.071英寸) 不等。

接地夹端子提供不锈钢材质，并且夹持区配有引导孔，可选择使用#6金属板螺丝实现永久性安装。



应用范围

- 照明装置
- 防火和安保
- HVAC
- 标签

机械特性

- 线规: 18 AWG (绞线)

规范

- 应用规范 (端子): [114-2129](#)

材料

- 端子: 不锈钢

产品合规/认证

- 通过UL认证，符合UL文件E69905中的美国和加拿大标准 (仅限接地线夹组件)

优势

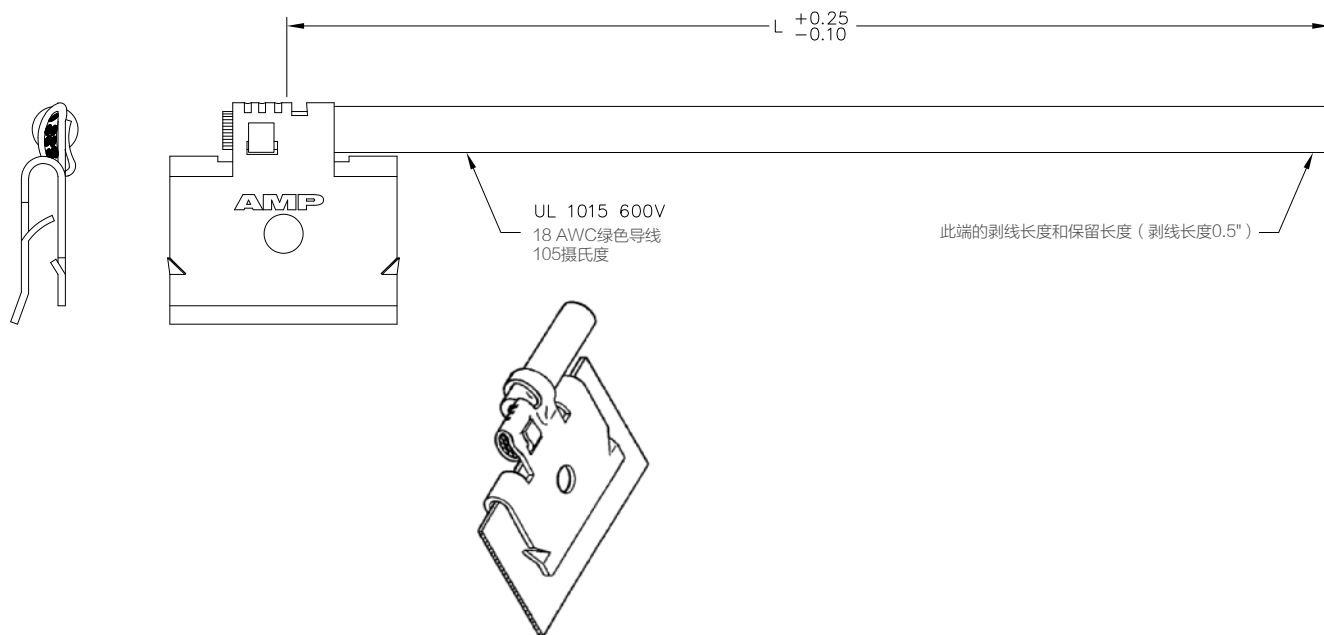
- 快速安装
- 可用于喷涂和未喷涂表面
- 适用于铝制或钢制面板

产品选型信息

产品料号	描述	长度(L)
2829724-1	电缆组件, 接地线夹	4英寸
2829724-2	电缆组件, 接地线夹	6英寸

可按要求提供自定义长度组件

尺寸



te.com

© 2017 TE Connectivity版权所有。AMP、TE、TE Connectivity和TE connectivity (标识) 是TE Connectivity Ltd.及其下属公司的商标。其他标识、产品和/或公司名称可能是各自所有者的商标。

TE已尽力确保本产品手册中信息的准确性, 但并不保证本文不会出现任何疏漏, 针对信息的准确性、正确性、可靠性及可用性亦未做任何其他陈述或担保。对本文所涉及信息, TE保留进行更改的权利, 恕不另行通知。对本产品目录所述信息, 包括但不限于适销性担保或特殊用途的适用性, TE明确声明不做任何隐含担保。产品目录中的尺寸仅供参考, 如有变化恕不另行通知。规格如有变更, 恕不另行通知。有关最新尺寸和设计规格请咨询TE。

1-1773919-9 BH 04/2017

美国: +1 (800) 522-6752
 加拿大: +1 (905) 475-6222
 墨西哥: +52 (0) 55-1106-0800
 拉丁美洲/南美洲: +54 (0) 11-4733-2200
 德国: +49 (0) 6251-133-1999
 英国: +44 (0) 800-267666
 法国: +33 (0) 1-3420-8686
 荷兰: +31 (0) 73-6246-999
 中国: +86 (0) 400-820-6015