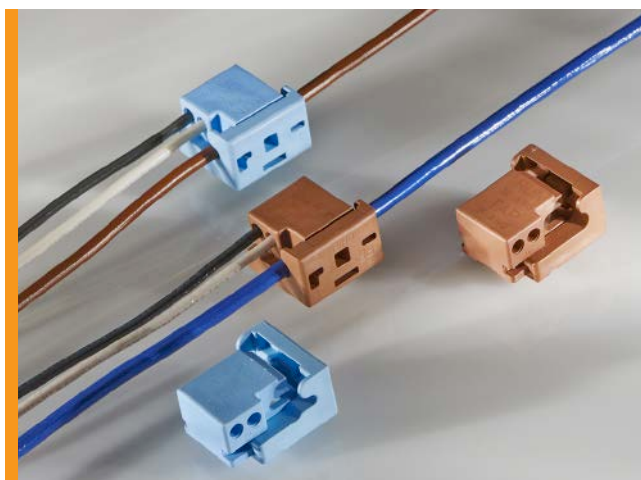


# POKE-IN插入式导线分接头IDC接头

TE Connectivity (TE)推出的插入式分接头IDC接头可在工厂和现场将电源线(分接头)端接到各个商用驱动器照明装置。IDC接头可穿入12 AWG (4.0 mm<sup>2</sup>)绞线和实心导线或18 AWG (0.75 mm<sup>2</sup>)实心THHN/THWN导线。插入式导线分接头可容纳两条(2)预先剥皮的18 AWG (0.75 mm<sup>2</sup>)实心导线。连接器标有适用线规, 并进行了颜色编码, 以方便用户识别。预组装的两件式外壳由两个外壳组成, 一个外壳用于保持端子, 另一个外壳起着导线填充物的作用, 并在端接后为导线提供应变消除。这种高性价比的端接是通过Flat Rock或常用手持工具完成的。



## 应用范围

- 商用驱动器照明系统

## 电气特性

- 端子电流额定值: 最大7A
- 工作电压: 最大600 VAC

## 机械特性

- 工作温度: -55°C ~ 105°C
- 分接头导线保持力超过10磅 (4.5千克)

## 规范

- 产品规范: [108-2219](#) 导线分接头/接头连接器
- 应用规范: [114-13151](#) 接头/插入式分接头连接器
- 说明书: [408-2049-39](#) 电镀分接头/插入式导线连接器

## 材料

- 端子: 镀锡铜合金
- 外壳: 热塑性材料
- 通过UL 94V-0认证, 符合RoHS规定
- 适用于分接线连接器的UL 486C标准
- C5A、C22.2, 188导线连接器

## 主要优势

- 适用于安装驱动器照明系统的高性价比端接系统
- IDC接头端接可穿入12 AWG (4.0 mm<sup>2</sup>)绞线和实心导线或18 AWG (0.75 mm<sup>2</sup>) THHN/THWN导线
- 插入式导线分接头可容纳两条(2)预先剥皮的18 AWG (0.75 mm<sup>2</sup>)实心导线
- 可使用“Flat Rock”工具进行导线IDC端接, 也可以使用普通手持工具进行现场端接
- 分接头导线端接无需工具, 采用“插入式”导线分接头设计

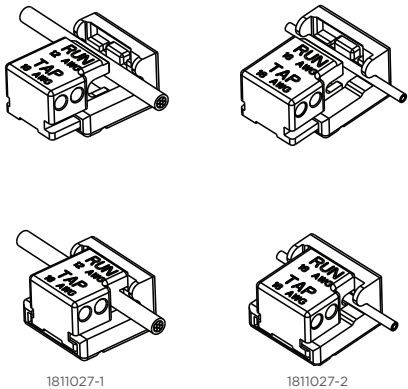
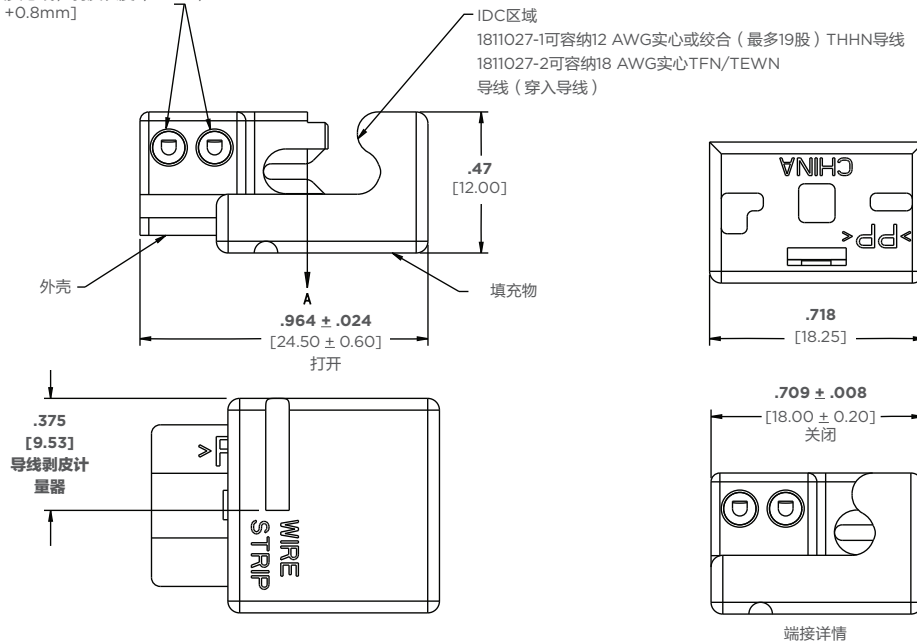
产品选型信息

产品料号	颜色	布线	连接	分接头导线	分接头连接
<a href="#">1811027-1</a>	棕色	#12 AWG (实心或绞线)	IDC	#18 AWG (实心)	插入式
<a href="#">1811027-2</a>	蓝色	#18 AWG (实心)	IDC	#18 AWG (实心)	插入式

尺寸

插入式安装槽可容纳18 AWG

预剥皮实心线, 剥皮长度 $3/8" + 1/32"$   
[9.53 + 0.8mm]



te.com

© 2017 TE Connectivity Ltd.及其下属公司版权所有。TE、TE Connectivity和TE connectivity (标识)是TE Connectivity Ltd.及其下属公司的商标。其他标识、产品和/或公司名称可能是各自所有者的商标。

TE已尽力确保本产品手册中信息的准确性,但并不保证本文不会出现任何遗漏,针对信息的准确性、正确性、可靠性及可用性亦未做任何其他陈述或担保。对本文所涉及信息,TE保留进行更改的权利,恕不另行通知。对本产品目录所述信息,包括但不限于适销性担保或特殊用途的适用性,TE明确声明不做任何隐含担保。产品目录中的尺寸仅供参考,如有变化恕不另行通知。规格如有变更,恕不另行通知。有关最新尺寸和设计规格请咨询TE。·  
1-1773908-6 JN 03/2017

美国: +1 (800) 522-6752  
加拿大: +1 (905) 475-6222  
墨西哥: +52 (0) 55-1106-0800  
拉丁美洲/南美洲: +54 (0) 11-4733-2200  
德国: +49 (0) 6251-133-1999  
英国: +44 (0) 800-267666  
法国: +33 (0) 1-3420-8686  
荷兰: +31 (0) 73-6246-999  
中国: +86 (0) 400-820-6015