



# SOLARLOK

1500V 解决方案

太阳能作为替代能源的可行性和竞争力逐渐增强。TE正在推动太阳能的未来发展。我们可与您携手解决连接难题的每一步工作。我们拥有成熟的专业知识、跨行业的创新能力和广泛的连接产品，可实现太阳能面板和电网之间的智能连接。

## 本期简介

# 目录

## SOLARLOK

Z-RAIL 1500V .....	4
PV Bar 1500V .....	6
中型接线盒智能PCB外壳 .....	8
PV4-PM 1500V DC .....	10
PV4-PM Connector 1500V DC .....	12
接地螺栓 .....	14
接地夹 .....	15

# SOLARLOK Z-RAIL

## 增强型接线盒适用于1500V应用

SOLARLOK Z-Rail增强型接线盒可连接带有夹紧连接的结晶光伏电池板的箔片，并支持UL 3730和EN 50548和IEC 62790标准的1500V额定电压。SOLARLOK Z-Rail增强型接线盒采用耐用材料制造，可用于1500V应用，减少了单个组件的应力，有效延长产品使用寿命并提高可靠性。该接线盒提供灵活、开放的系统结构，能够通过直接线缆连接或独立的连接器进行串联或并联连接。



### 应用

- 光电设备，包括下列条件：
  - 极度潮湿的环境
  - 升级为1500V电压满足标准应用
  - 必须在断电条件下安装和拆卸
  - 满足多个机构认证需求

### 电气特性

- 额定电流：13 A
- 耐电压：1500V DC (UL)  
1500V DC (TUV)

### 机械特性

- 接线盒总尺寸：115 x 110 x 23.8 mm
- 工作温度：-40 ~ +115 °C
- 异物防护等级：IP67
- 适用电缆：2.5~6 mm<sup>2</sup> (14~10 AWG)
- 连接器接口：PV4-S (通用光伏接口)

### 产品规格

- 产品规格：108-2471-1
- 应用规格：114-13303-1

### 材料

- 接触轨：铜导轨镀锡
- 顶盖和底座外壳：PPE + PS

### 标准

- 1500V UL approved per 3730
- 1500V TUV approved per EN 50548 & IEC 62790

### 主要优点

- 可更换二极管的独特导轨设计
- 经受严苛环境检验的原材料
- 耐氨和耐盐水材料可延长产品使用寿命
- 接触轨适用于欧米茄夹或S形夹夹持

### PV4-S连接器：

- 防护等级IP68 (1米/24小时)
- 端子电阻小，电源损耗少
- 卓越的防水性
- 超过3倍强度的IEC老化测试标准
- 绝不使用回收材料，最大限度延长产品使用寿命

## 适用于1500V应用的SOLARLOK Z-RAIL 增强型接线盒

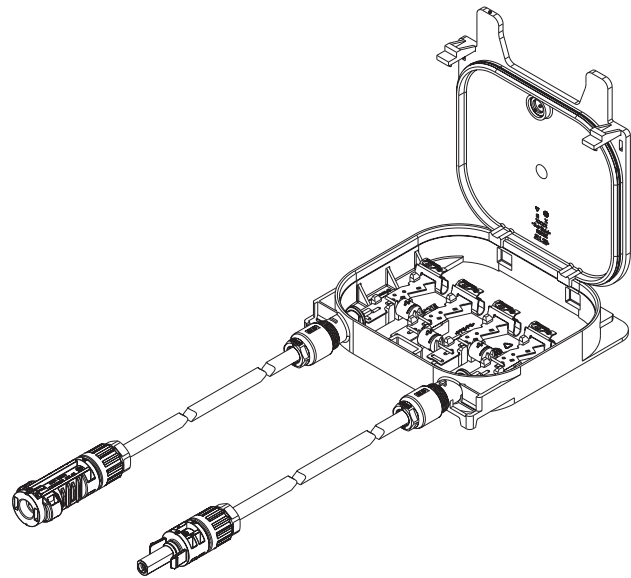
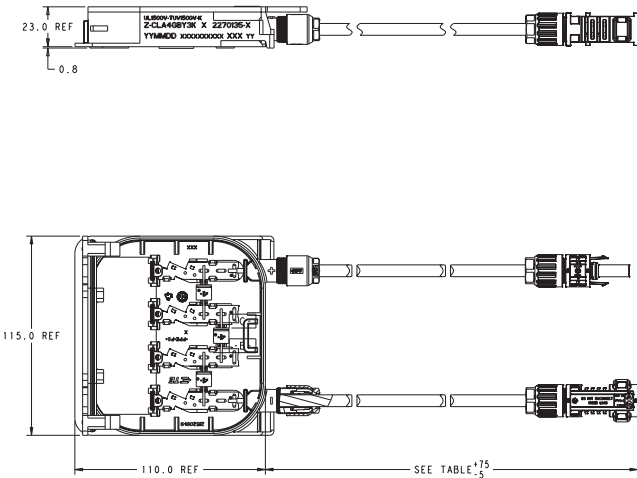
### 产品选择信息

产品料号	描述	电缆长度 (米)
2270083-1	SOLARLOK 4轨 Z-RAIL接线盒, 有欧米茄夹, 无固定胶带	1
2270083-4	SOLARLOK 4轨 Z-RAIL接线盒, 有欧米茄夹, 有固定胶带	1
1740873-8	欧米茄夹	

产品料号	描述	电缆长度 (米)
2270135-1	SOLARLOK 4轨 Z-RAIL接线盒, 有S型夹, 无固定胶带	1
2270135-4	SOLARLOK 4轨 Z-RAIL接线盒, 有S型夹, 有固定胶带	1
2232234-1	S形夹	



### 尺寸



# SOLARLOK PV BAR 1500V

SOLARLOK PV Bar是一种新型嵌铸式接线盒,其牢固性、可靠性和电源输出效率均有大幅提升。接触轨呈立体结构,延伸到接线盒内部,可优化热平衡效果。产品采用接近100%纯铜金属件,接触电阻达到最低,确保更长时间使用寿命,更大电流输出。所选二极管进行了调谐和强化,可避免现场出现故障,确保供电的连续性。PV Bar内部的所有连接均采用电阻焊焊接,可最大限度地延长使用寿命。最重要的是,PV Bar符合目前最高行业标准,通过了1500V TUV和1500V UL认证。



## 应用

- 特别适用于双面电池板和晶硅电池板

## 电气特性

- 额定电流: 15 Amp
- 耐电压: 1000V DC / 1500V DC ( UL )  
1000V DC / 1500V DC ( TUV )
- 防护等级: II

## 机械特性

- 接触轨数量: 4
- 温度范围: -40°C~+85°C
- 线径: 12AWG ; 4.0mm<sup>2</sup>
- 异物防护等级: IP68闭合,密封(1米/24小时)

## 产品规格

- 产品规格: 108-137167
- 应用规格: 114-137167

## 材料

- 端子基材: 铜合金
- 端子涂层: 锡

## 标准

- 1000V / 1500V UL approved per UL3730
- 1000V / 1500V TUV approved per EN62790

## 主要优点

- 利用先进的热平衡技术,降低电阻
- 通过3倍IEC标准,最大限度延长产品使用寿命
- 接线端子由接近100%纯铜制成,实现长期、高功率电流输出
- 通过调谐和强化的二极管可实现长期稳定工作

# SOLARLOK PV BAR 1500V

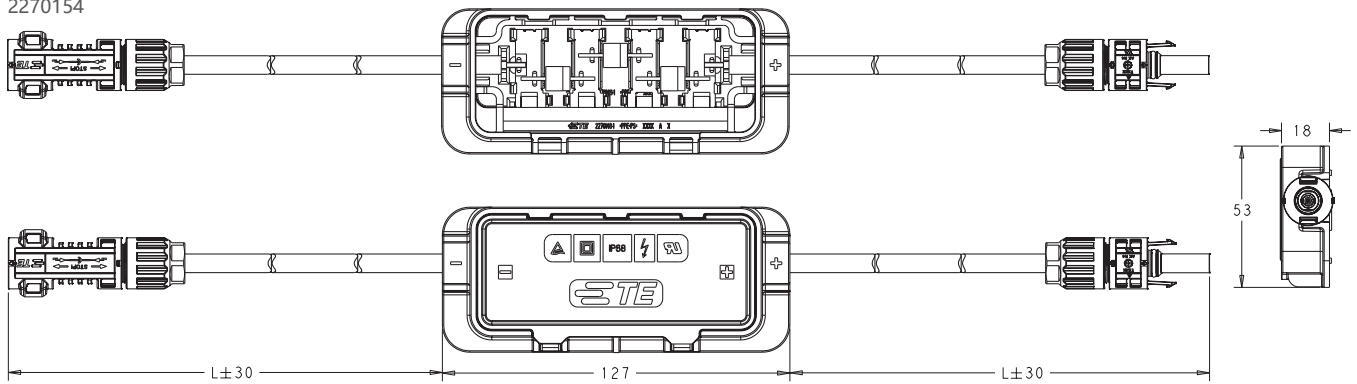
## 产品选择信息

产品料号	描述	电压额定值 (TUV和UL)	电缆长度 (米)
2270154-1	PV BAR 4接线盒	1500V	0.9
2270154-2	PV BAR 4接线盒	1500V	1
2270154-3	PV BAR 4接线盒	1500V	1.2

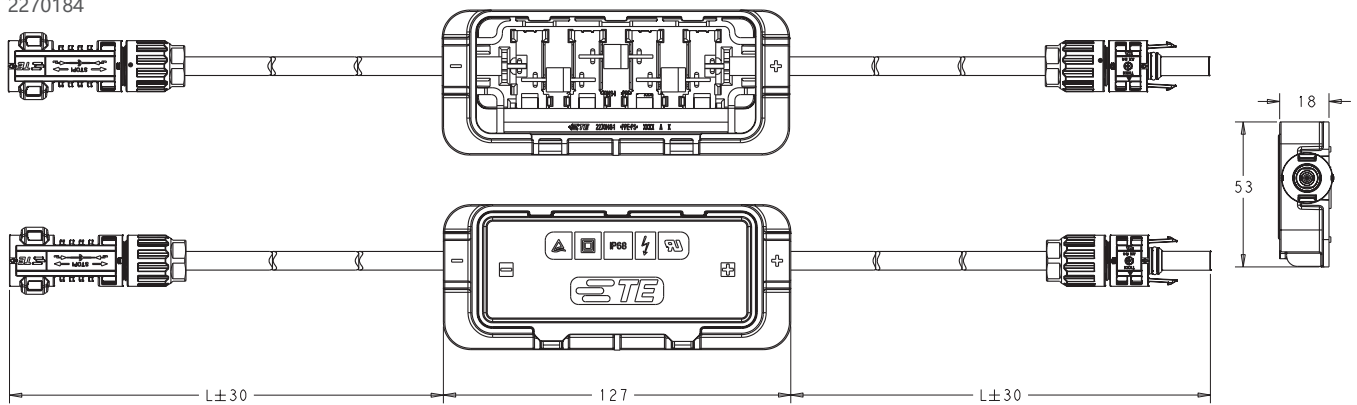
产品料号	描述	电压额定值 (TUV和UL)	电缆长度 (米)
2270184-1	PV BAR 4接线盒	1000V	0.9
2270184-2	PV BAR 4接线盒	1000V	1
2270184-3	PV BAR 4接线盒	1000V	1.2

## 尺寸

2270154



2270184



# SOLARLOK中型接线盒

## 智能PCB外壳

SOLARLOK中型智能接线盒能将印刷电路板集成到解决方案中。外壳（接线盒本身，不包括PCB\*）通过了TUV和UL认证。特殊夹具能够快速、可靠地将PCB连接到太阳能电池板。



### 应用

- 太阳能电池板

### 电气特性

- 耐电压：1000V DC / 1500V DC ( UL )  
1000V DC / 1500V DC ( TUV )

根据所封装的PCB分别进行IEC和UL认证

- 额定电流：取决于所设计的PCB电子元件

### 机械特性

- 工作温度：-40 °C ~ 90 °C
- 异物防护等级：IP 65/67

### 产品规格

- 产品规格：108-133063
- 应用规格：114-13303-1
- 使用说明：408-133063
- 符合RoHS和REACH

### 材料

- 聚苯醚 ( PPE )
- 聚苯乙烯 ( PS )

### 主要优点

- 封装PCB能够：
  - 监测接线盒的工作状态
  - 可通过适配接线盒，来满足不同的要求
  - 可实现远程停机

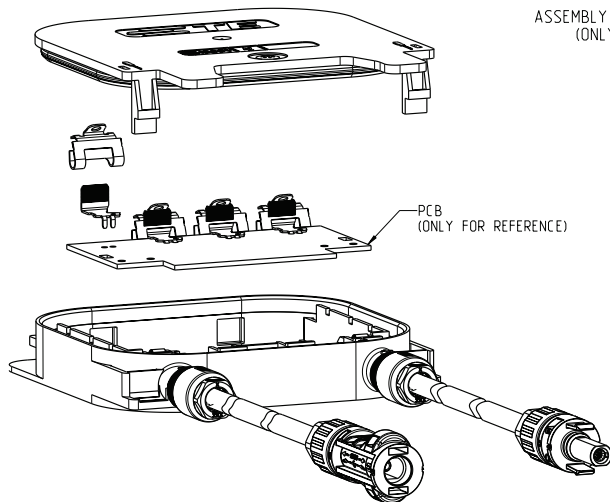
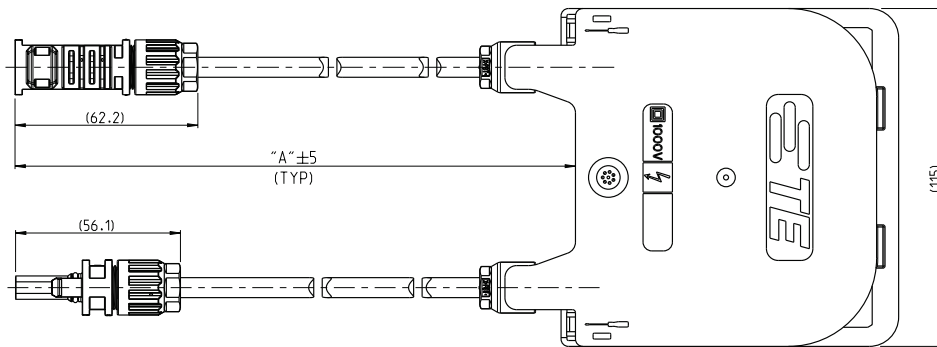
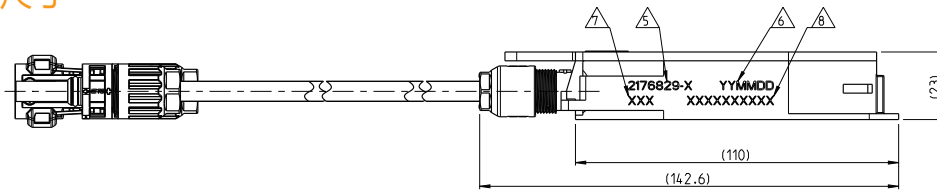


# SOLARLOK 中型接线盒智能PCB外壳

## 产品选择信息

产品料号	描述	电缆长度 (毫米)	端子与端子夹
2176829-1	中型智能PCB接线盒	1000 mm	2个导轨 + 2个S形夹
2176829-3	中型智能PCB接线盒	1000 mm	4个导轨 + 4个S形夹

## 尺寸



# SOLARLOK PV4-S 1500V DC

SOLARLOK PV4-S连接器是行业领先的SOLARLOK PV4连接器的升级版,可满足最低1500V的额定电压要求,防护等级达到IP68。SOLARLOK PV4-S已通过测试,可实现可靠、安全的太阳能电池板连接。连接器采用目前安装人员正在使用的行业标准压接工具。

## 应用

- 太阳能电池板
- 逆变器
- 微型逆变器
- 直流优化器

## 电气特性

- UL 15 A和TÜV 25 A : 2.5mm<sup>2</sup> / 14AWG
- UL 20 A和TÜV 35 A : 4.0mm<sup>2</sup> /12AWG
- UL 30 A和TÜV 40 A : 6.0mm<sup>2</sup> / 10AWG ( 85 °C条件下)
- 额定电压 : 1000V DC / 1500V DC ( UL )  
1000V DC / 1500V DC ( TUV )
- 接触电阻 : 0.35mΩ

## 机械特性

- 63mm x 24.5mm ( 插头 )
- 59.5mm x 18.7mm ( 插座 )
- 异物防护等级 : IP68 ( 1米/24小时 )

## 产品规格

- 产品规格 : 108-137077
- 应用规格 : 114-137077

## 材料

- 外壳 : PPE
- 端子 : 铜镀锡

## 标准

- 1000V DC / 1500V DC UL approved
- 1000V DC / 1500V DC TUV approved
- 1000V DC / 1500V DC JET pending



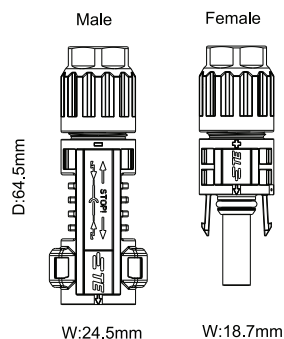
## 主要优点

- 端子电阻小, 电源损耗少
- 卓越的防水性
- 超过3倍强度的IEC老化测试标准
- 绝不使用回收材料, 最大限度延长产品使用寿命

## 产品选择信息

产品料号	描述
2270024-1	插头连接器
2270025-1	插座连接器

## 尺寸



## 产品选择信息

### 附件



PV4 开锁工具  
PN 1971903-1



PV4和PM开锁工具  
PN 2232232-1



手动压接工具4.0~6.0 mm<sup>2</sup>  
PN 6-1579014-8

手动压接工具2.5~4.0 mm<sup>2</sup>  
PN 6-1579014-9



手动剥线工具器  
PN 4-1579002-2



插头防尘帽  
PN 2232228-1



插座防尘帽  
PN 2232227-1

### 插座电缆连接器（与插座端子成套使用），正极

第4代密封PN电缆外径6.0到7.8mm	第2代密封PN电缆外径5.5到6.0mm	包装数量
2270025-1	2270025-2	1000
2-2270025-1	2-2270025-2	100

### 插头电缆连接器（与插头端子成套使用），负极

第4代密封PN电缆外径6.0到7.8mm	第2代密封PN电缆外径5.5到6.0mm	包装数量
2270024-1	2270024-2	1000
2-2270024-1	2-2270024-2	100

### 插座电缆连接器（无端子），正极

第4代密封PN电缆外径6.0到7.8mm	第2代密封PN电缆外径5.5到6.0mm	包装数量
2270023-1	2270023-2	1000

### 插头电缆连接器（无端子），负极

第4代密封PN电缆外径6.0到7.8mm	第2代密封PN电缆外径5.5到6.0mm	包装数量
2270022-1	2270022-2	1000

### 插头端子，线规4-6 mm<sup>2</sup> (12-10 AWG)

产品料号	包装方式	包装数量
1971857-2	盘装	2000
1971857-3	散装	1000

### 插座端子，线规4-6 mm<sup>2</sup> (12-10 AWG)

产品料号	包装方式	包装数量
1971858-2	盘装	2000
1971858-3	散装	1000

# SOLARLOK PV4-PM 1500V DC

SOLARLOK PV4-PM连接器应用于面板安装,可满足1500V的额定电压要求,提供最可靠的电源连接。采用精密工程设计,可提供稳定的电源连接,能保证最低的接触电阻,降低电源成本。

## 应用

- 光伏逆变器
- 汇流箱
- 微型逆变器
- 直流优化器

## 电气特性

- UL 15 A和TÜV 25 A : 2.5mm<sup>2</sup> / 14AWG
- UL 20 A和TÜV 35 A : 4.0mm<sup>2</sup> / 12AWG
- 额定电压 : 1000V / 1500V DC (UL)  
1000V / 1500V DC (TUV)
- 接触电阻 : 0.35mΩ

## 机械特性

- 47.9mm x 18.7mm (插头)
- 54.1mm x 24.5mm (插座)
- 异物防护等级 : IP68 (1米/24小时)

## 产品规格

- 产品规格 : 108-106122
- 应用规格 : 114-106122

## 材料

- 外壳 : PC / PPE
- 端子 : 铜镀锡

## 标准

- 1000V DC / 1500V DC UL pending
- 1000V DC / 1500V DC TUV pending



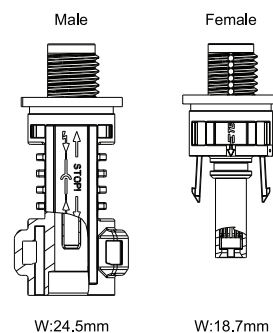
## 主要优点

- 可靠的太阳能应用连接器系统
- 精密的端子结构,功率损失小
- 卓越的IP68等级防护
- 绝不使用回收材料,最大限度延长产品使用寿命

## 产品选择信息

产品料号	描述
1971919-1	插头连接器
1971920-1	插座连接器

## 尺寸



产品选择信息

附件



PV4开锁工具  
PN 1971903-1



PV4和PM开锁工具  
PN 2232232-1



手动压接工具4.0~6.0 mm<sup>2</sup>  
PN 6-1579014-8

手动压接工具2.5~4.0 mm<sup>2</sup>  
PN 6-1579014-9



手动剥线器工具  
PN 4-1579002-2



插头防尘帽  
PN 2232228-1



插座防尘帽  
PN 2232227-1

插座电缆连接器（与插座端子成套使用），正极

产品料号	包装数量
1971920-1	1000
1971920-2	100

插头电缆连接器（与插头端子成套使用），负极

产品料号	包装数量
1971919-1	1000
1971919-2	100

插座电缆连接器（无端子），正极

产品料号	包装数量
2270040-1	1000
2270040-2	100

插头电缆连接器（无端子），负极

产品料号	包装数量
2270039-1	1000
2270039-2	100

插头端子，线规4-6 mm<sup>2</sup> (12-10 AWG)

产品料号	包装方式	包装数量
1971857-2	盘装	2000
1971857-3	散装	1000

插座端子，线规4-6 mm<sup>2</sup> (12-10 AWG)

产品料号	包装方式	包装数量
1971858-2	盘装	2000
1971858-3	散装	1000

插头端子，线规2.5 mm<sup>2</sup> (14 AWG)

产品料号	包装方式	包装数量
2270099-2	盘装	2000
2270099-3	散装	1000

插座端子，线规2.5 mm<sup>2</sup> (14 AWG)

产品料号	包装方式	包装数量
2270100-2	盘装	2000
2270100-3	散装	1000

# SOLARLOK接地螺栓

## 安装附件

SOLARLOK接地系统安装灵活, 每一位安装人员都能对PV系统进行专业接地。该系统能提供各种螺栓和夹具解决方案。

### 应用

- 太阳能电池板
- 光伏逆变器
- 微型逆变器
- 直流优化器

### 电气特性

- 短期电流测试 (UL 467) :
  - 6 AWG = 1530A (6秒)
  - 8 AWG = 1180A (4秒)
  - 10 AWG = 750A (4秒)
  - 12 AWG = 470A (4秒)

### 机械特性

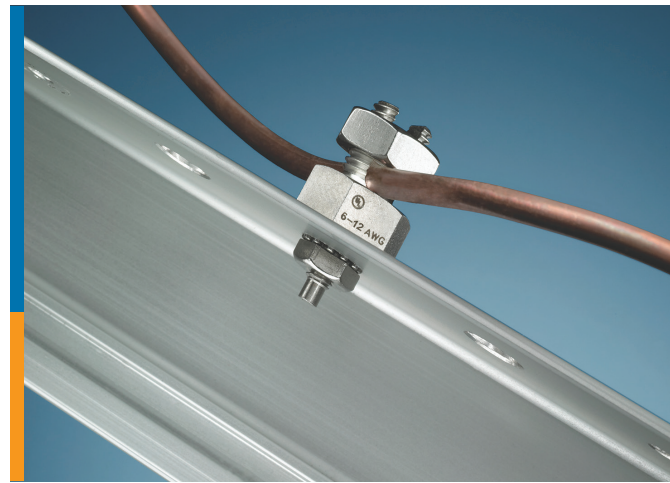
- 牢固性试验 (ul 486A-B) :
  - 6 AWG = 18lbs (30 分钟)
  - 8 AWG = 8lbs (30 分钟)
  - 10 AWG = 5lbs (30 分钟)
  - 12 AWG = 5lbs (30 分钟)
- 拉拔试验 (ul 486A-B) :
  - 6 AWG = 100lbs (1 分钟)
  - 8 AWG = 90lbs (1 分钟)
  - 10 AWG = 80lbs (1 分钟)
  - 12 AWG = 70lbs (1 分钟)

### 产品规格

- 使用说明 : 408-10262
- 产品规格 : 108-2380

### 材料

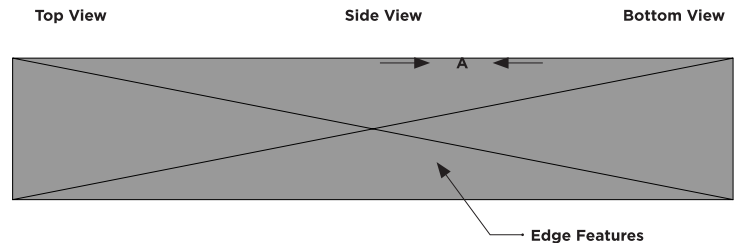
- 接头和硬件 : 不锈钢 (钝化)



### 主要优点

- 坚固、紧凑的六角头螺栓设计采用不锈钢材料。
- 快速、简单的安装程序。
- 将六角头螺栓固定到模块框架上时, 底部边缘可切穿阳极电镀铝表面。
- 可使用标准工具来松紧六角头螺栓。

### 尺寸



### 产品选择信息

产品料号	描述	螺纹	尺寸 "A"	包装数量
2058729-1	6-12 AWG	8-32号 UNC	.380	500
2106831-1	长锁柄 6-12 AWG	10-32号 UNF	.700	100

# SOLARLOK接地夹 安装附件

SOLARLOK接地系统安装灵活, 每一位安装人员都能对PV系统进行专业接地。该系统能提供各种螺栓和夹具解决方案。

## 应用

- 太阳能电池板
- 光伏逆变器
- 微型逆变器
- 直流优化器

## 电气特性

- 满足严苛的光伏接地应用和2008国家电气法规要求。

## 机械特性

- 满足严苛的硬铜导线接地应用要求。
- 12 AWG应用能承受70lbs的拉力, 而10 AWG应用能承受80lbs的拉力

## 产品规格

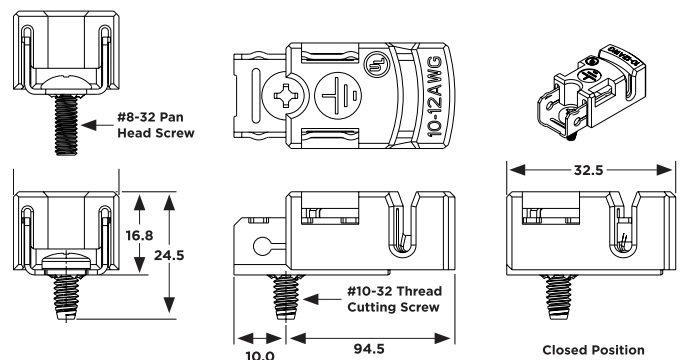
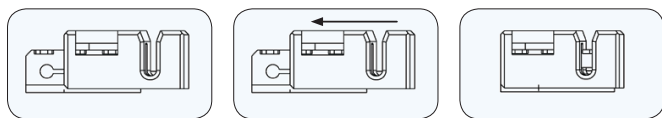
- 使用说明: 408-10160
- 产品规格: 108-2312
- 应用规格: 114-13203 / 114-106114

## 材料

- 外壳: 耐用的PBT采用30%玻璃纤维填充的聚酯。材料额定值可用于室外和紫外光条件下
- 端子: 高电导率的铜

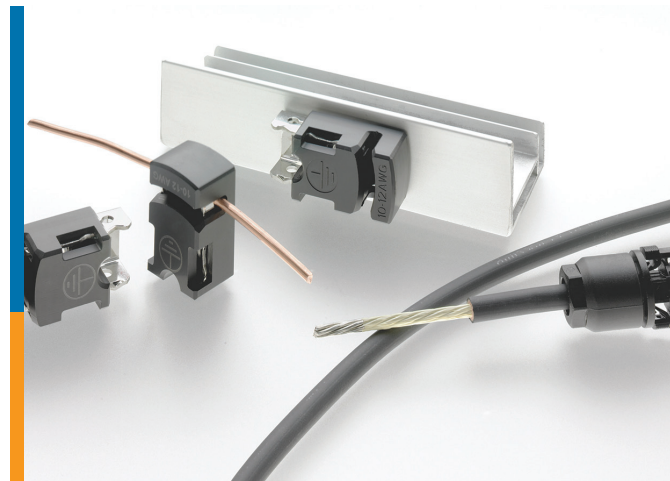
## 尺寸

PV系统接地的三个简单步骤



## 产品选择信息

产品料号	螺钉	螺母	包装数量	导线规格
1954381-1	10-32号螺纹切削	无	100	10-12 AWG
1954381-2	8-32号平头	10-32号 UNF	100	10-12 AWG
1954381-3	8-32号平头	8-32号星型垫圈螺母	100	10-12 AWG
1954381-4	8-32号长锁柄	无	100	10-12 AWG
1954381-5	10-32号螺纹切削	无	100	6 mm <sup>2</sup>



## 主要优点

- 产品为组装套件, 其中包含连接螺钉
- 端子设计有4个接地线端接点, 可靠性高
- 产品可以通过已有的简单工具轻松安装
- 可使用螺丝刀拆除安装好的接地线, 满足工具拆除要求。
- 符合RoHS

## te.com

SOLARLOK、Connectivity、TE Connectivity (标识) 以及 Every Connection Counts 均为商标。其他标识、产品和/或公司名称可能是各自所有者的商标。

本手册中的信息，包括为说明产品目的而使用的图纸、插图和图表，据信为准确的信息。但是，TE Connectivity 不对本信息的准确性或完整性做出任何保证，并且不对该信息的使用承担任何责任。TE Connectivity 的义务只在该产品的 TE Connectivity 的标准销售条款和条件中规定，并且在任何情况下，TE Connectivity 均不对产品销售、转售、使用或误用造成的偶然的、间接性的或结果性的损失承担赔偿责任。TE Connectivity 产品的使用者应自行评估确定每种产品是否适用于特定用途。

© 2016 TE Connectivity Ltd 及其下属公司版权所有。

1-1773888-9 2016年7月 JN