

# ANSI C136.41 可旋转调光插座

TE Connectivity新推出的符合ANSI C136.41要求的完全可以旋转调光插座可在ANSI C136.41-2013调光光控器单元和灯具之间提供电气和机械互连。符合ANSI C136.41要求的调光插座非常适用于室外商用和公共照明设备，可提供两个或四个调光端子，支持0-10 VDC调光方法或数字可寻址照明接口 (DALI)，同时利用三个稳固的扭锁端子提供可靠的电源互连。



## 应用

- 街道和道路照明
- 调光光控器
- 停车场照明

## 电气特性

- 通过cUR认证，符合UL 773要求
- 电源端子：  
额定电流：最大15 A  
额定电压：480 VAC/DC
- 调光端子：  
额定电流：最大1.5 A  
额定电压：30 VAC/DC

## 机械特性

- 符合ANSI C136.41-2013的尺寸要求
- 提供5位和7位型
- 5位：  
3个电源端子 + 2个调光/信号端子
- 7位：  
3个电源端子 + 4个调光/信号端子
- 按照UL1015或UL3321的规定，电源端子端接至14AWG绞线
- 按照UL1015或UL3321的规定，信号端子端接至18AWG绞线

## 产品规范

- 应用规范：  
114-32148
- 产品规范：  
108-32059
- 说明书：  
408-32196

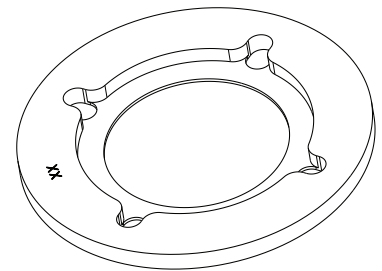
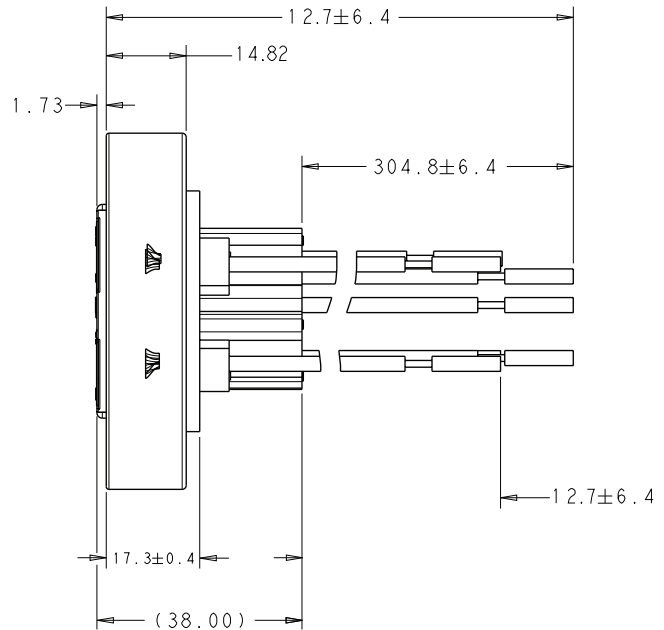
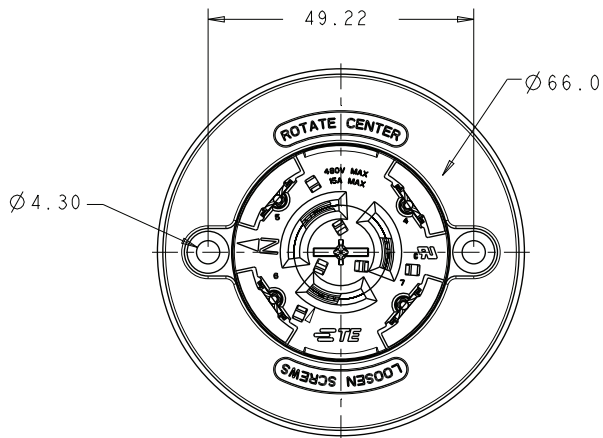
## 材料

- 电源端子：  
镍底镀锡铜合金
- 调光端子：  
镍底镀金铜合金
- 外壳：  
玻璃纤维填充PBT，满足UL 94V-0  
可燃性等级的规定

## 主要优势

- 最大旋转角度可达到355度
- 坚固耐用的扭锁端子可实现稳定的电源互连
- 插座端预接了导线，从而可轻松集成到新灯具或已有灯具中
- 提供额定温度为105°C和150°C的导线绝缘，可用于额定温度不同的灯具
- 可插入ANSI标准可调光光电控制器，可在控制器和灯具之间提供连接
- 提供两个或四个调光端子，支持一个或两个通道调光协议

# ANSI C136.41可旋转调光插座



垫圈

## 产品选型信息

产品料号	描述
<a href="#">2213626-1</a>	垫圈、密封可旋转调光插座
<a href="#">2213627-1</a>	组件, 5位、150C可旋转调光插座
<a href="#">2213627-2</a>	组件, 7位、150C可旋转调光插座
<a href="#">2213627-3</a>	组件, 5位、105C可旋转调光插座
<a href="#">2213627-4</a>	组件, 7位、105C可旋转调光插座
2213627-5*	组件, 5位、150C带垫圈可旋转调光插座
2213627-6*	组件, 7位、150C带垫圈可旋转调光插座
2213627-7*	组件, 5位、105C带垫圈可旋转调光插座
2213627-8*	组件, 7位、105C带垫圈可旋转调光插座

\*可根据特殊请求提供产品料号 (而非库存产品)。

te.com

© 2016 TE Connectivity Ltd及其下属公司版权所有。  
TE、TE Connectivity和TE connectivity (标识) 是TE Connectivity Ltd及其下属公司的商标。其他标识、产品和/或公司名称可能是各自所有者的商标。  
1-1773872-8 JN 03/2016

美国: +1 (800) 522-6752  
加拿大: +1 (905) 475-6222  
墨西哥: +52 (0) 55-1106-0800  
拉丁美洲/南美洲: +54 (0) 11-4733-2200  
德国: +49 (0) 6251-133-1999

英国: +44 (0) 800-267666  
法国: +33 (0) 1-3420-8686  
荷兰: +31 (0) 73-6246-999  
中国: +86 (0) 400-820-6015