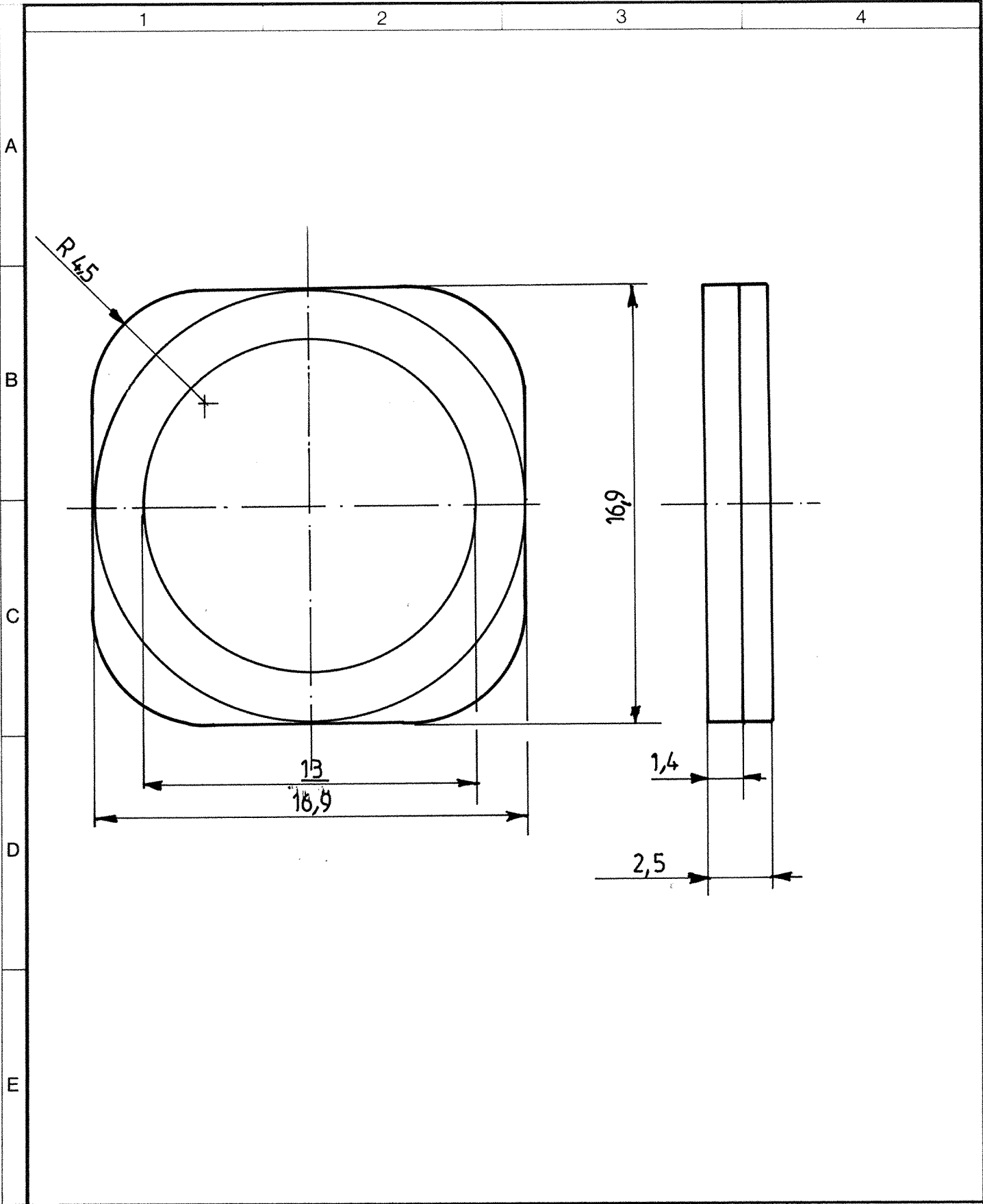


Sin nuestra expresa autorización, queda terminantemente prohibida la reproducción total o parcial de este documento, así como su uso indebido y/o su exhibición o comunicación a terceros. De los infractores se exigirá el correspondiente resarcimiento de daños y perjuicios. Se reserva todos los derechos para el caso de la concesión de patente de invención o el registro de Modelo Industrial.

Weitergabe sowie Vervielfältigung dieser Unterlage, Verwertung und Mitteilung ihres Inhalts nicht gestattet, soweit nicht ausdrücklich zugestanden. Zuwiderhandlungen verpflichten zu Schadensersatz. Alle Rechte für den Fall der Patenterteilung oder GM-Eintragung vorbehalten.

Copying of this document, and giving it to others and the use or communication of the contents thereof are forbidden without express authority. Offenders are liable to the payment of damages. All rights are reserved in the event of the grant of a patent or the registration of a utility model or design.



				Maßstab 5:1			
				<p style="text-align: center;">Tülle für SBM-Gehäuse</p>			
		Datum 02-08-'88					
		Bearb. Vandewyngaerde					
		Gepr. Komp WB E11					
		Norm. 5129					
		N SI					
		Siemens AG		V42254-A6213-L 50 -x-27			
01		02.08.'88		VDW			
Zust. Mitteilung		Datum		Name			
				Blatt			
				Bl.			