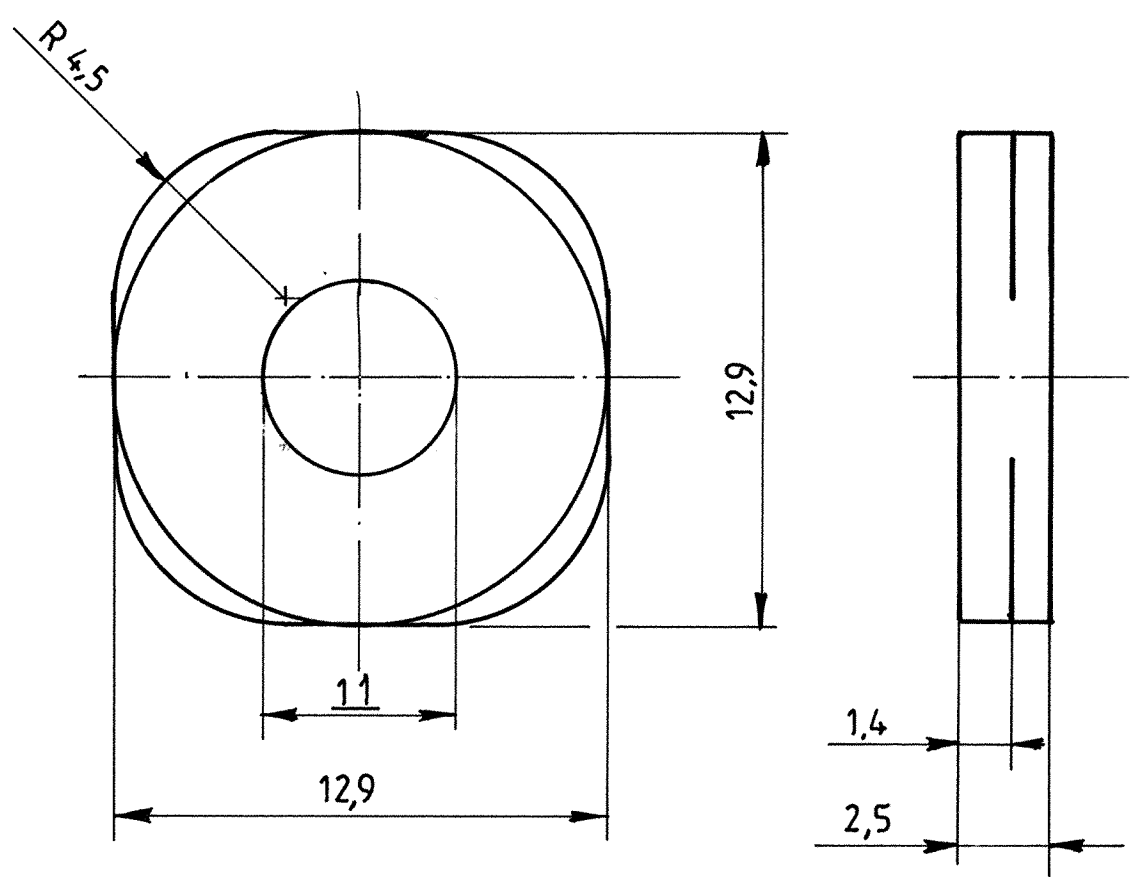


Sin nuestra expresa autorización, queda terminantemente prohibida la reproducción total o parcial de este documento, así como su uso indebido y/o su exhibición o comunicación a terceros. De los infractores se exigirá el correspondiente resarcimiento de daños y perjuicios. Se reserva todos los derechos para el caso de la concesión de patente de invención o el registro de Modelo Industrial.

Weitergabe sowie Vervielfältigung dieser Unterlage, Verwertung und Mitteilung ihres Inhalts nicht gestattet, soweit nicht ausdrücklich zugestanden. Zuwiderhandlungen verpflichten zu Schadenersatz. Alle Rechte für den Fall der Patenterteilung oder GM-Eintragung vorbehalten.

Copying of this document, and giving it to others and the use or communication of the contents thereof, are forbidden without express authority. Offenders are liable to the payment of damages. All rights are reserved in the event of the grant of a patent or the registration of a utility model or design.

A
B
C
D
E



			Maßstab 5:1		
			<p style="text-align: center;">Tülle für SBM-Gehäuse</p>		
		Datum			01 08 88
		Bearb.			Vandewyngaerde
		Gepr.			Komp WB E11
		Norm.			5129
			N SI		
			Siemens AG		
01	01.08.88	VDW	V42254-A6211-L1 - * -27		
Zust.	Mitteilung	Datum			Name
			Blatt		
			Bl.		