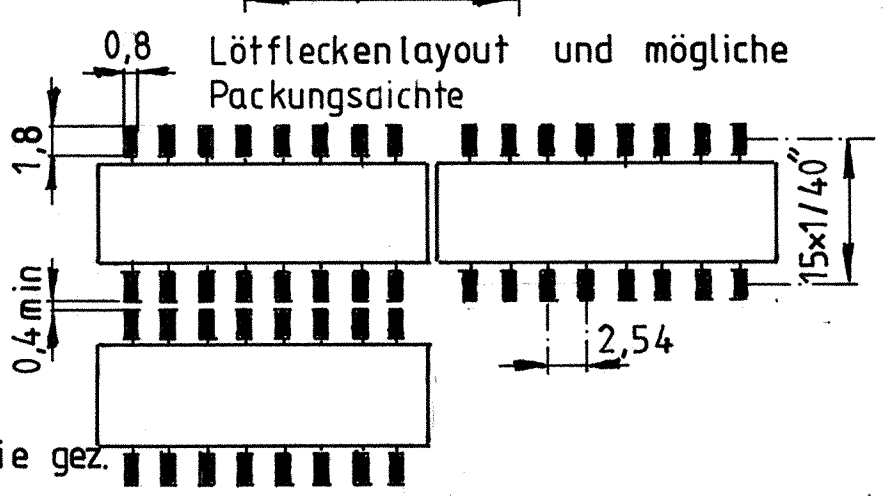
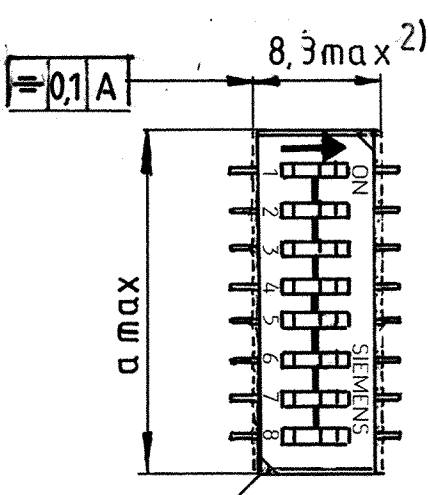
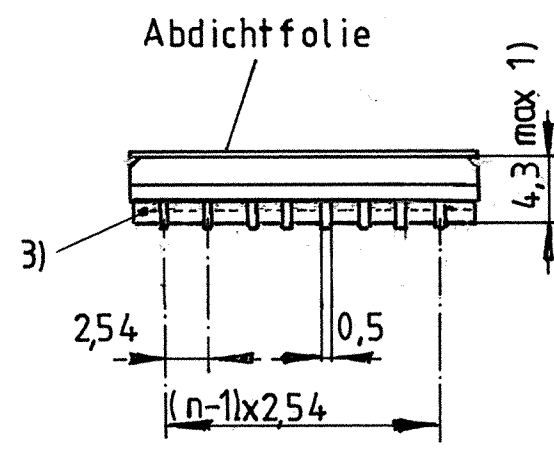
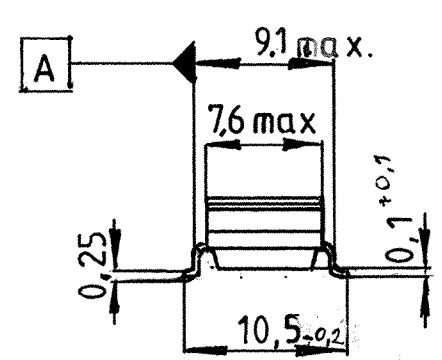


Sin nuestra expresa autorización, queda terminantemente prohibida la reproducción total o parcial de este documento, así como su uso indebido y/o su exhibición o comunicación a terceros. De los infractores se exigirá el correspondiente resarcimiento de daños y perjuicios. Se reserva todos los derechos para el caso de la concesión de patente de invención o el registro de Modelo Industrial.

Weitergabe sowie Vervielfältigung dieser Unterlage, Verwertung und Mittelung ihres Inhalts nicht gestattet, soweit nicht ausdrücklich zugestanden. Zuwiderhandlungen verpflichten zu Schadenersatz. Alle Rechte für den Fall der Patenterteilung oder GM-Eintragung vorbehalten.

Copying of this document, and giving it to others and the use or communication of the contents thereof, are forbidden without express authority. Offenders are liable to the payment of damages. All rights are reserved in the event of the grant of a patent or the registration of a utility model or design.



ohne Abdichtfolie gez.

2) Vorstehender Kunststoffrand im Bereich des Anschlußaustritts

1) ohne Abdichtfolie

Sachnummer	A*03	A*04	A*05	A*06	A*07	A*08	A*09	A*10
Teiligkeit n	3	4	5	6	7	8	9	10
Maß a	9,88	12,42	14,96	17,50	20,04	22,58	25,12	27,66

Maßstab 2:1

Datum 11.07.86
 Bearb. Embo
 Gepr. Komp WB E12
 Norm. N SI

Maßbild
 DIP-Schalter, Bauform III

TO	WO 92/707	19.12.91	AS	Siemens AG	V 23756 - A3**2 - A** - * - 27	Blatt 1-1 Bl.
09	WO 91/124	09.01.91	AS			
08	WO 91/012	11.10.90	AS			
Zust.	Mitteilung	Datum	Name			