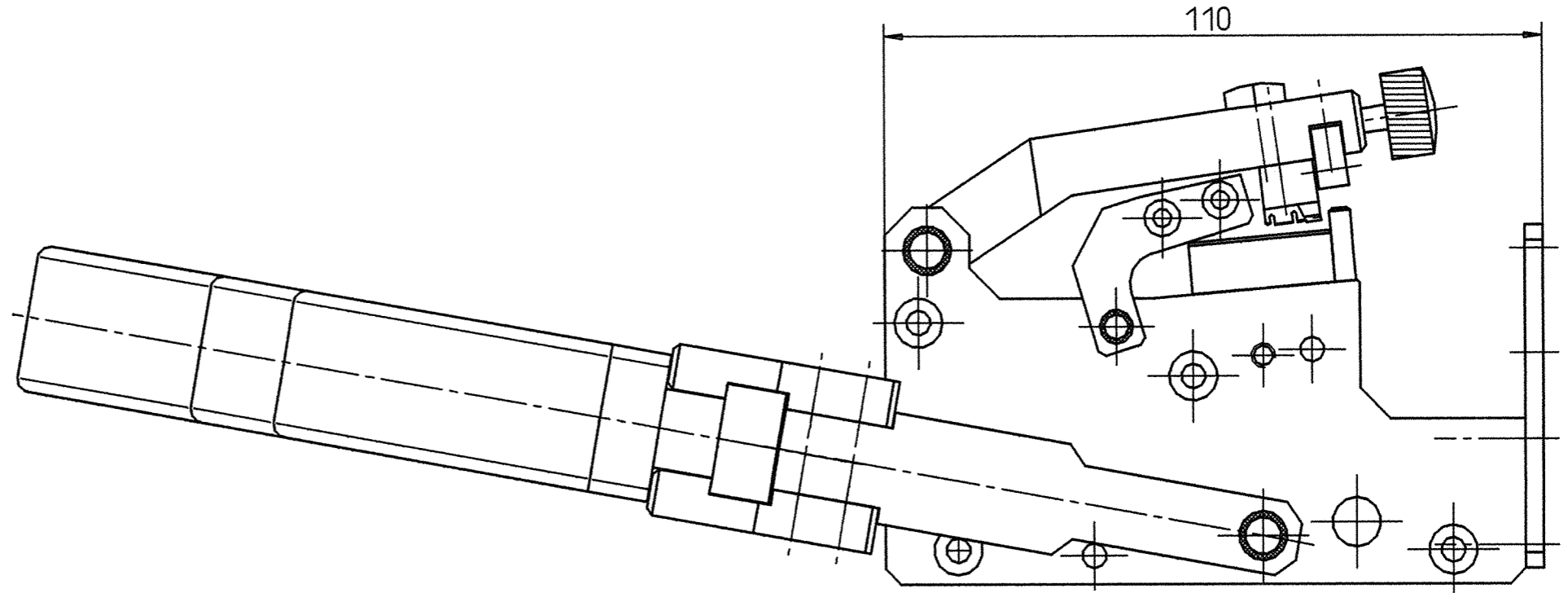
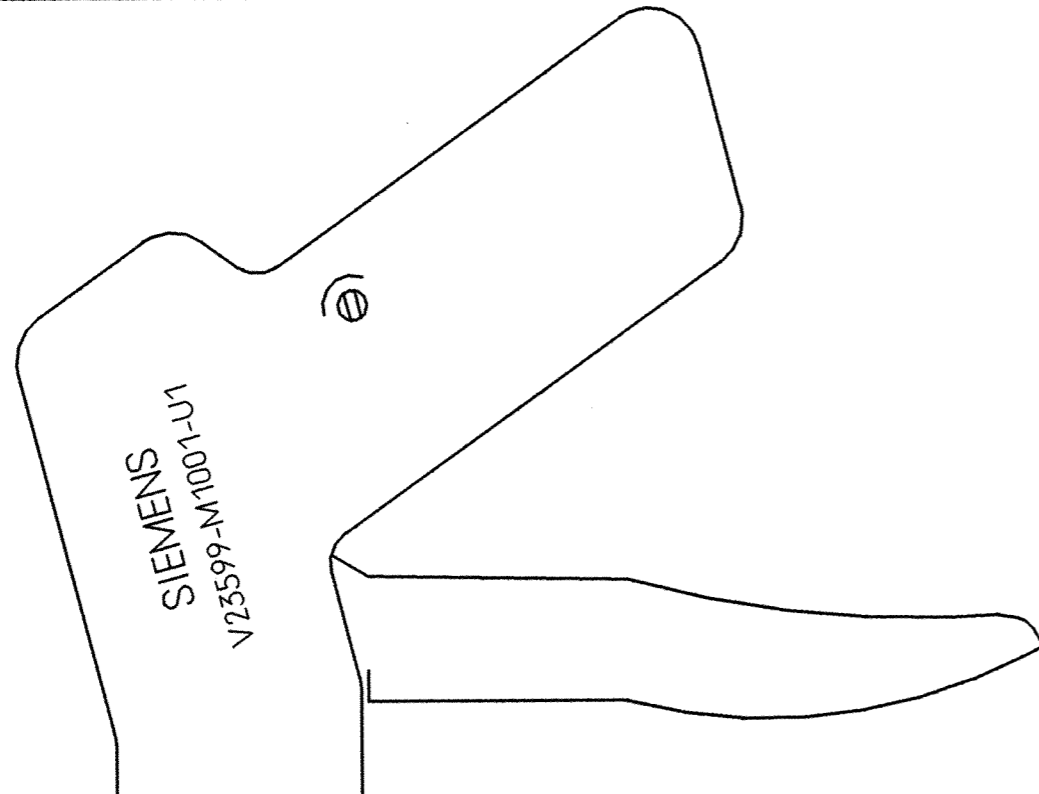
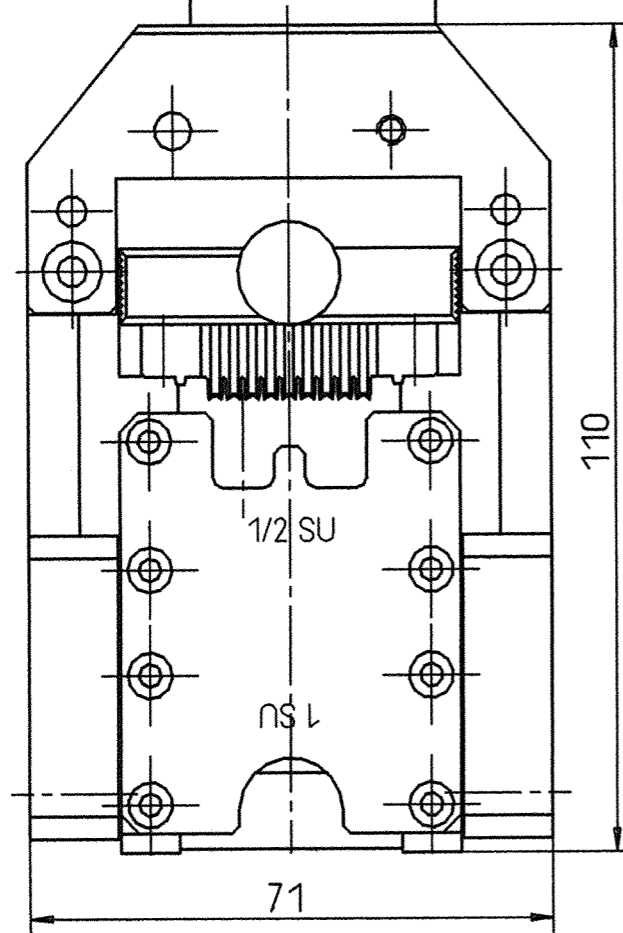


The reproduction, transmission or use of this document or its contents is not permitted without express written authority. Offenders will be liable for damages. All rights, including rights created by patent grant or registration of an utility model or design, are reserved.

Weitergabe sowie Vervielfältigung dieser Unterlage, Verwertung und Mitteilung ihres Inhalts nicht gestattet, soweit nicht ausdrücklich zugestanden. Zuwiderhandlungen verpflichten zu Schadenersatz. Alle Rechte vorbehalten, insbesondere für den Fall der Patenterteilung oder GM-Eintragung.



				Maßstab 1:1	
				Datum 06.06.96	
				Bearb VSteenkiste	
				Gepr. C/I Sipac	
				Norm EC CS	
				IDC-Feldzange Maßbild	
02	WO97/2317	14.04.97	DG		
01	WO97/2314	26.02.97	ErP	Siemens AG	V23599-M1019-S101-* -27
					Blatt 1-