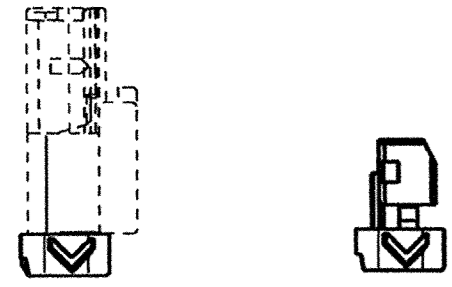


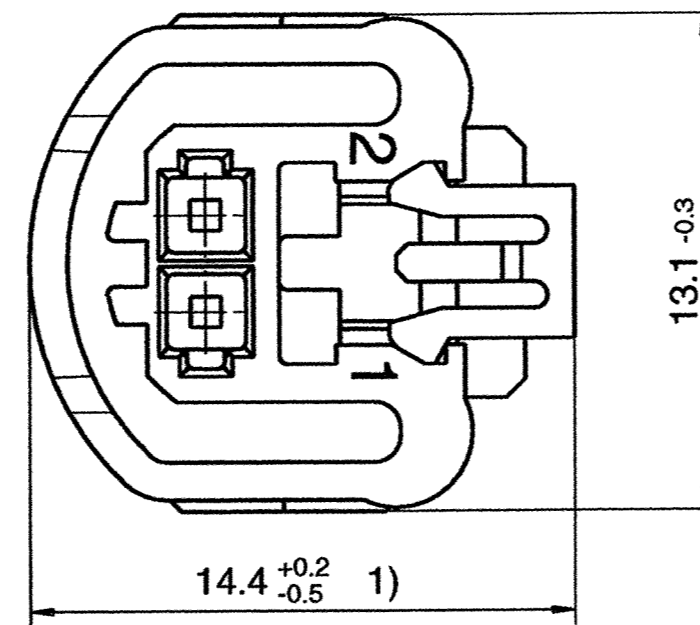
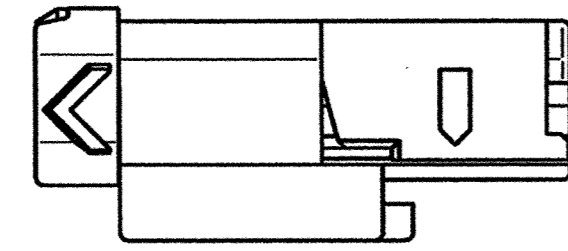
M 1:1



Steckverbinder in gestecktem Zustand / SOCKET HOUSE CONNECTED WITH PIN HOUSE

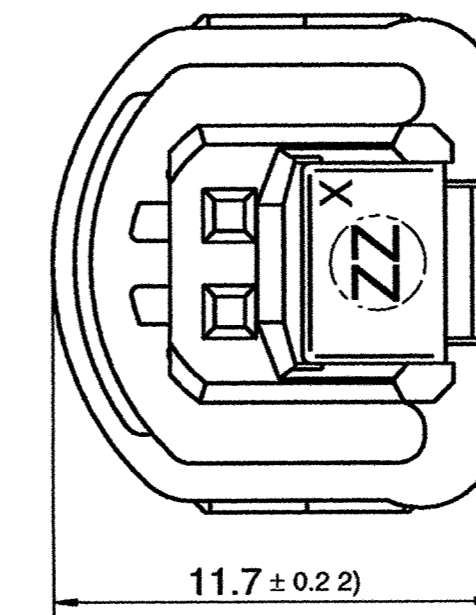
Gegenstecker / PIN HOUSE Sachnr. :siehe Tabelle

M 2:1

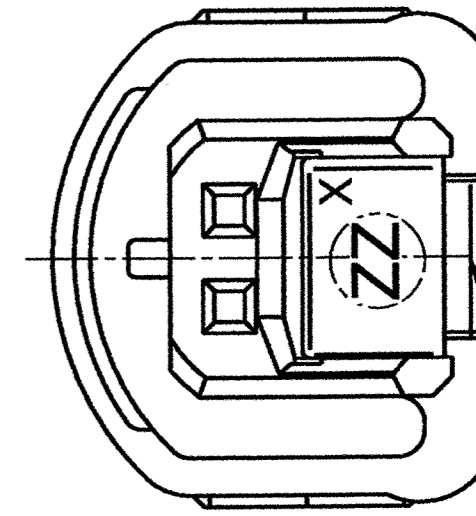


Kodierung / CODING A

Kodierung / CODING B



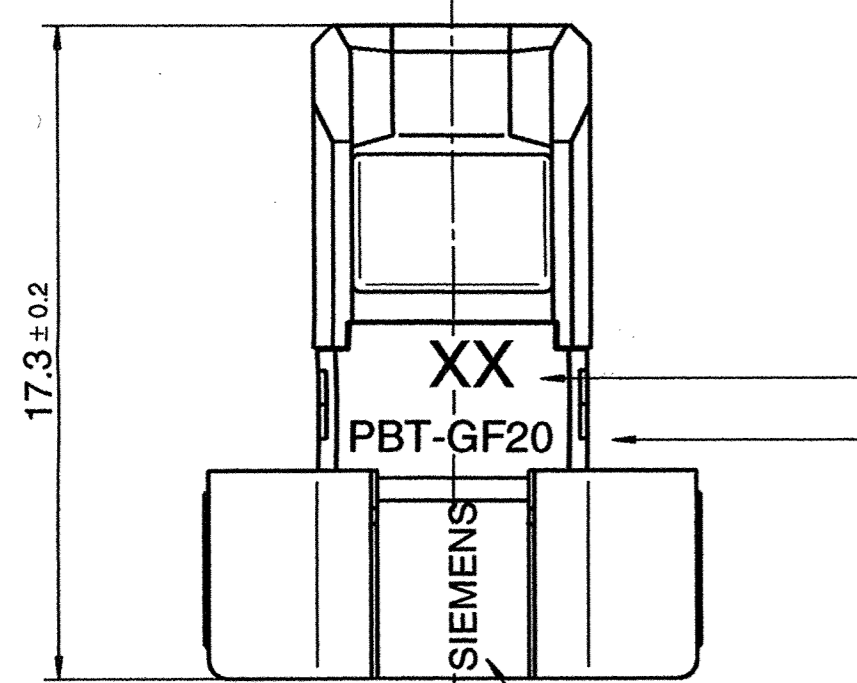
Sekundärsicherung / SECONDARY LOCKING
Farbe: graphitschwarz / COLOR: BLACK RAL 9011



Sekundärsicherung / SECONDARY LOCKING
Farbe: natur

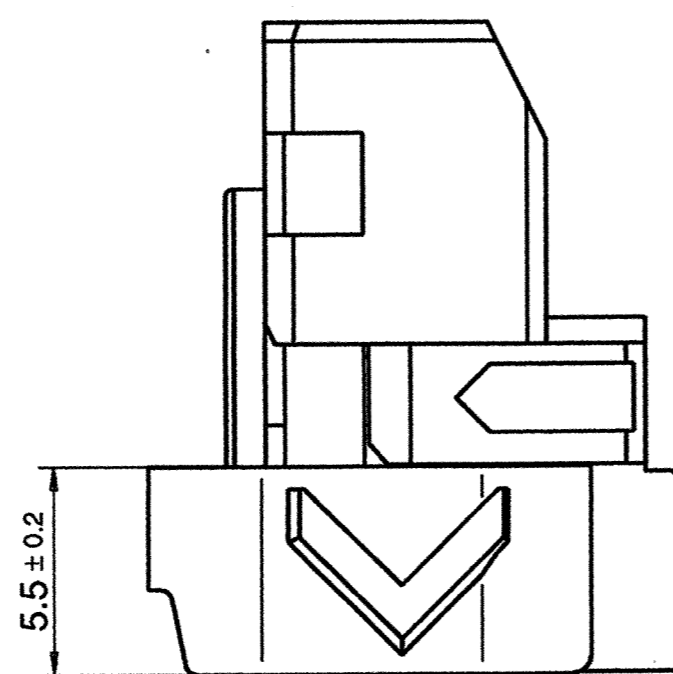
Kodierung / CODING A	Kodierung in der Mitte / CODING IN THE MIDDLE
Kodierung / CODING B	Kodierung seitlich / CODING OUT OF CENTER

Sekundärsicherung Zeichnungsausgabe
SECONDARY LOCKING DRAWING REVISION

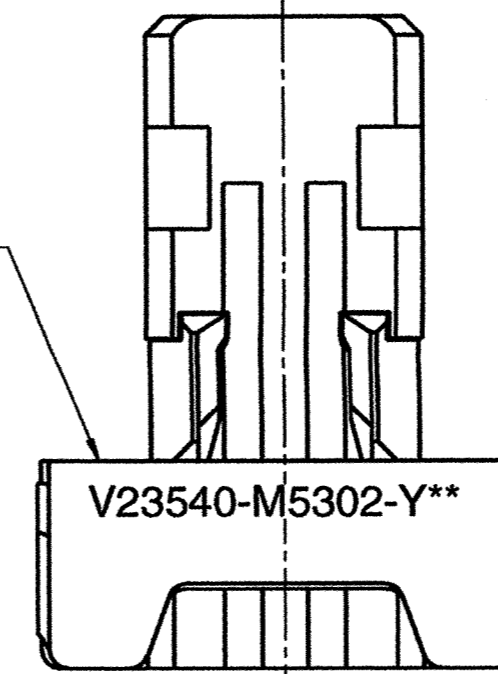


SIEMENS-Logo

Werkstoffkennzeichnung
MATERIAL SYMBOL

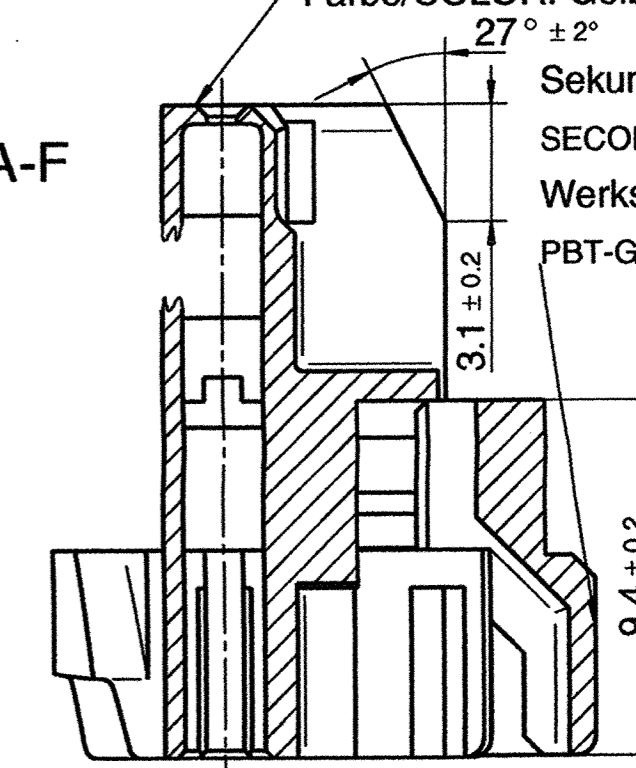


Siemens-Nr.
SIEMENS PIN
Siehe Tabelle



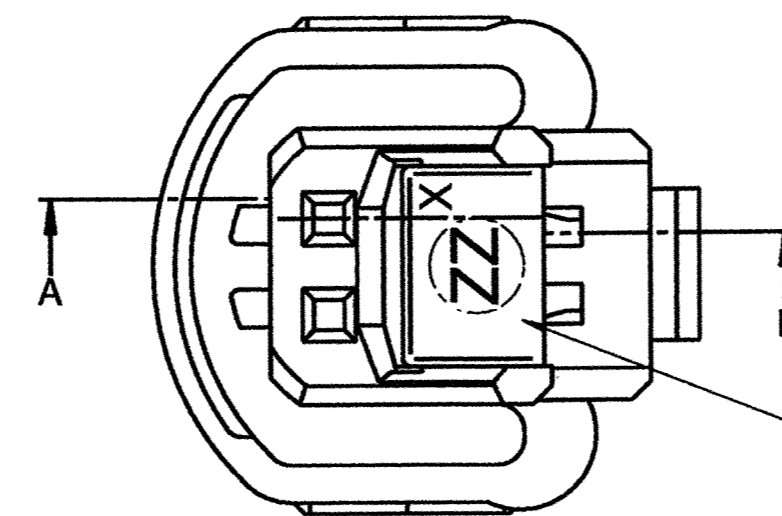
Buchsengehäuse / SOCKET HOUSING
Werkstoff / MATERIAL: PBT-GF20
Farbe/COLOR: Gelb/YELLOW RAL 1018

A-F



Sekundärsicherung / SECONDARY LOCKING
Werkstoff / MATERIAL: PBT-GF20

Spezifikation / SPEZIFIKATION Nr.
Einzusetzender Kontakt / USED TERMINAL : V23540-B1000-Y6
DB Nr. A 005 545 81 26
Maximal einzusetzender Leitungsquerschnitt/MAXIMUM CABLE CROSS SECTION= 0.5 mm²
Kontakt nur für ET siehe Tabelle A 000 540 44 05



Buchsengehäuse Zeichnungsausgabe
und Formnest-Nummer
SOCKET HOUSING DRAWING REVISION
AND CAVITY NUMBER

2) Maß bei Endraststellung / DIMENSION IN LOCKED POSITION
1) Maß bei Vorraststellung / DIMENSION IN PRE-LOCKED POSITION

001	A 038 545 78 28 KZ	V23540-M5302-Y9 6	B	Sekundärsicherung: Natur Farbe des BG: Gelb ähnlich RAL 1018
003	A 220 545 85 28 KZ	V23540-M5302-Y9 5	A	Sekundärsicherung: Graphitschwarz RAL 9011 Farbe des BG: Gelb ähnlich RAL 1018
ZGS	Daimler Benz Nr. DAIMLER-BENZ NR.	Siemens Bestell-Nr. SIEMENS ORDER-NR.	Kodierung CODING	Farbe COLOR

Lieferung nur nach Zeichnung und/oder CAD-Daten sowie eigenem freigegebenem Master. Keinerlei Änderung ohne vorherige Freigabe durch die mit Änderungsvermerk der Mercedes-Benz AG versehene(n) Zeichnung/CAD-Daten.						
Änd.	ZGS	CAD	Datum	Auftrags-Nr.	ED-KB	Konstr.-Abtlg.
05	001	-	03.09.98	PAG 10871/98	PZ	EP/GGK
bearb.	Fischer	gepr.	gen.	gen.	gen.	gen.
Mercedes-Benz Benennung						Format
TB LU Kupplung (2 fach-SRS)						A1
Mercedes-Benz Sach-Nr.					System	Blatt
A 038 545 77 28						

				Maßstab 5:1
				Maßbild Buchsengehäuse ELO 2-polig DIM. DRAW. SOCKET HOUS. ELO 2-PIN
00a	WO 99 / 3747	23.12.98	DES	Datum 14.02.95
06	WO 98 / 3826	15.09.98	DES	Bearb. Richter
05	WO 98 / 3702	14.10.97	DES	gepr. RC B A
04	WO 97 / 3958	30.09.97	DES	gen. RC CB
03	WO 97 / 3906	18.06.97	DES	
02	WO 97 / 3790	27.05.97	DES	
01		23.05.97	DES	Siemens AG
Zust. Mitteilung				Datum
				Name
				Blatt 1-31
				V23540-M5302-Y95..Y96-* -7427

Weitergabe sowie Vervielfältigung dieser Unterlage, Verwertung und Mitteilung ihres Inhalts nicht gestattet, soweit nicht ausdrücklich zugestanden.
Folgebearbeitungen verpflichten zu Schadensersatz. Alle Rechte vorbehalten, insbesondere fuer den Fall der Patenterteilung oder GM-Eintragung.
The reproduction, transmission or use of this document or its contents is not permitted without express written authority.
Offenders will be liable for damages.
All rights, including rights created by patent grant or registration of an utility model or design, reserved.